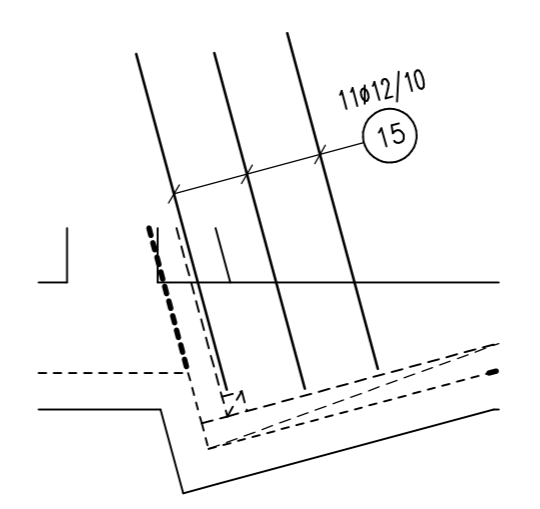


Detali "A"

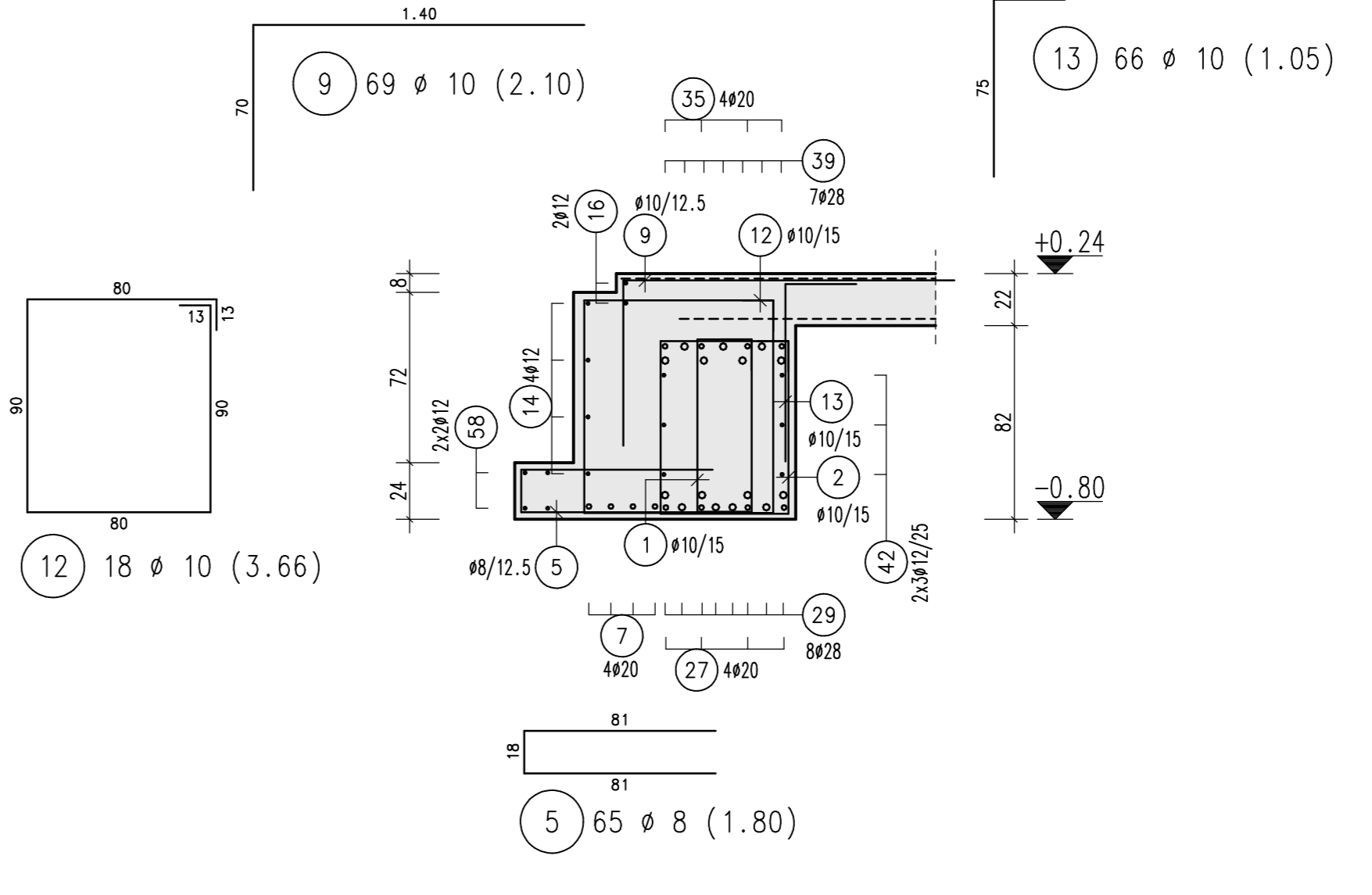
1:50
4 x Vorh.



34	Anzahl: 4 Ø: 25 Länge: 7.100	35	Anzahl: 4 Ø: 20 Länge: 12.000	36	Anzahl: 6 Ø: 20 Länge: 4.000
37	Anzahl: 5 Ø: 25 Länge: 6.000	38	Anzahl: 6 Ø: 25 Länge: 5.500	39	Anzahl: 7 Ø: 25 Länge: 7.000
40	Anzahl: 5 Ø: 25 Länge: 6.500	41	Anzahl: 5 Ø: 25 Länge: 7.500	42	Anzahl: 6 Ø: 25 Länge: 7.000
43	Anzahl: 6 Ø: 25 Länge: 2.300	44	Anzahl: 2 Ø: 25 Länge: 1.700	45	Anzahl: 3 Ø: 25 Länge: 2.500
46	Anzahl: 8 Ø: 25 Länge: 1.800	47	Anzahl: 46 Ø: 25 Länge: 1.500	48	Anzahl: 2 Ø: 25 Länge: 1.300
49	Anzahl: 18 Ø: 25 Länge: 2.540	50	Anzahl: 4 Ø: 25 Länge: 4.350	51	Anzahl: 8 Ø: 25 Länge: 4.250
52	Anzahl: 3 Ø: 25 Länge: 7.000	53	Anzahl: 3 Ø: 25 Länge: 1.400	54	Anzahl: 4 Ø: 25 Länge: 4.000
55	Anzahl: 11 Ø: 25 Länge: 2.140	56	Anzahl: 6 Ø: 25 Länge: 2.000	57	Anzahl: 4 Ø: 25 Länge: 1.680
58	Anzahl: 1 Ø: 12 Länge: 156.000 Rdn				

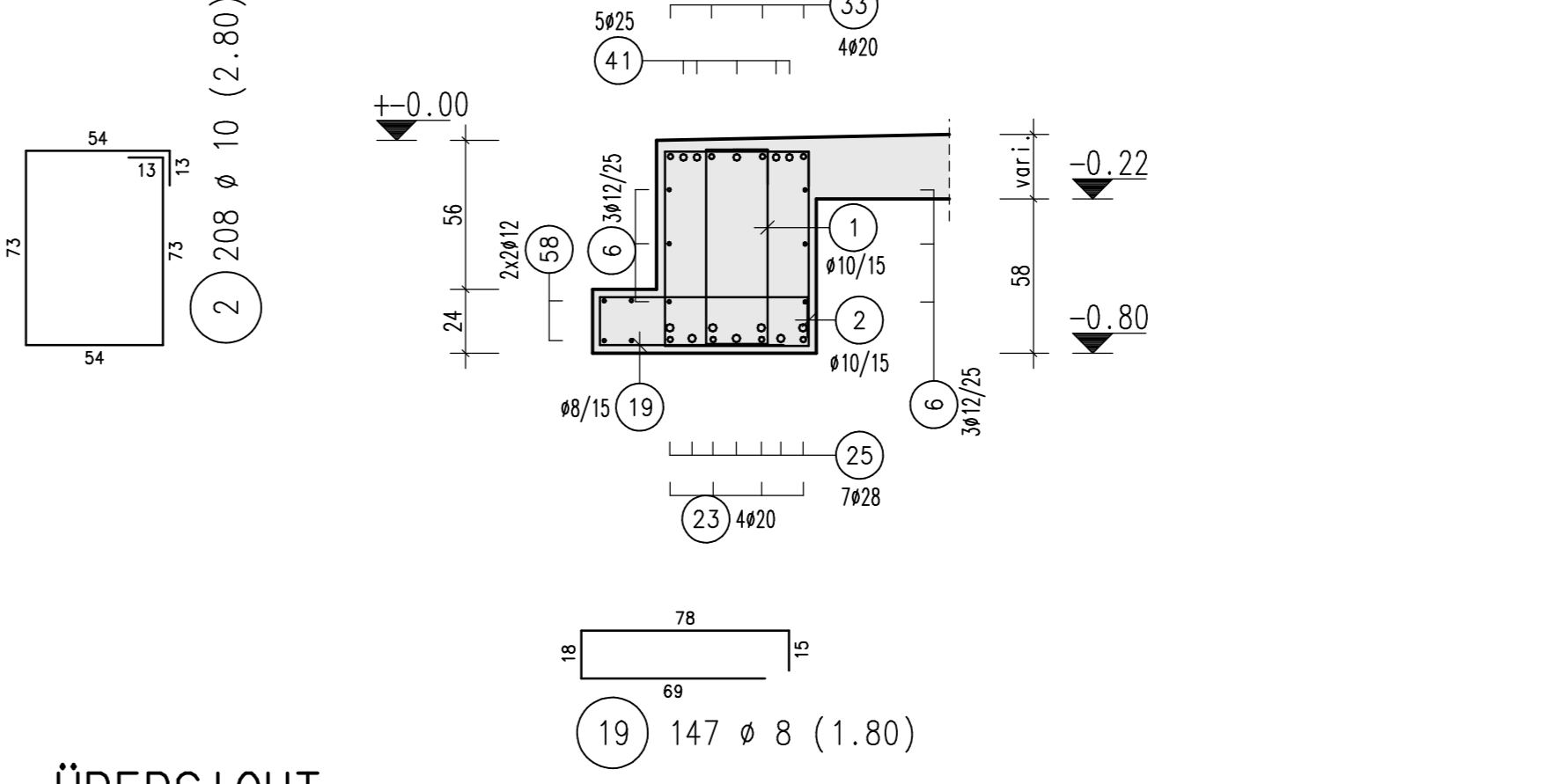
Schnitt 1-1

1:25



Schnitt 2-2

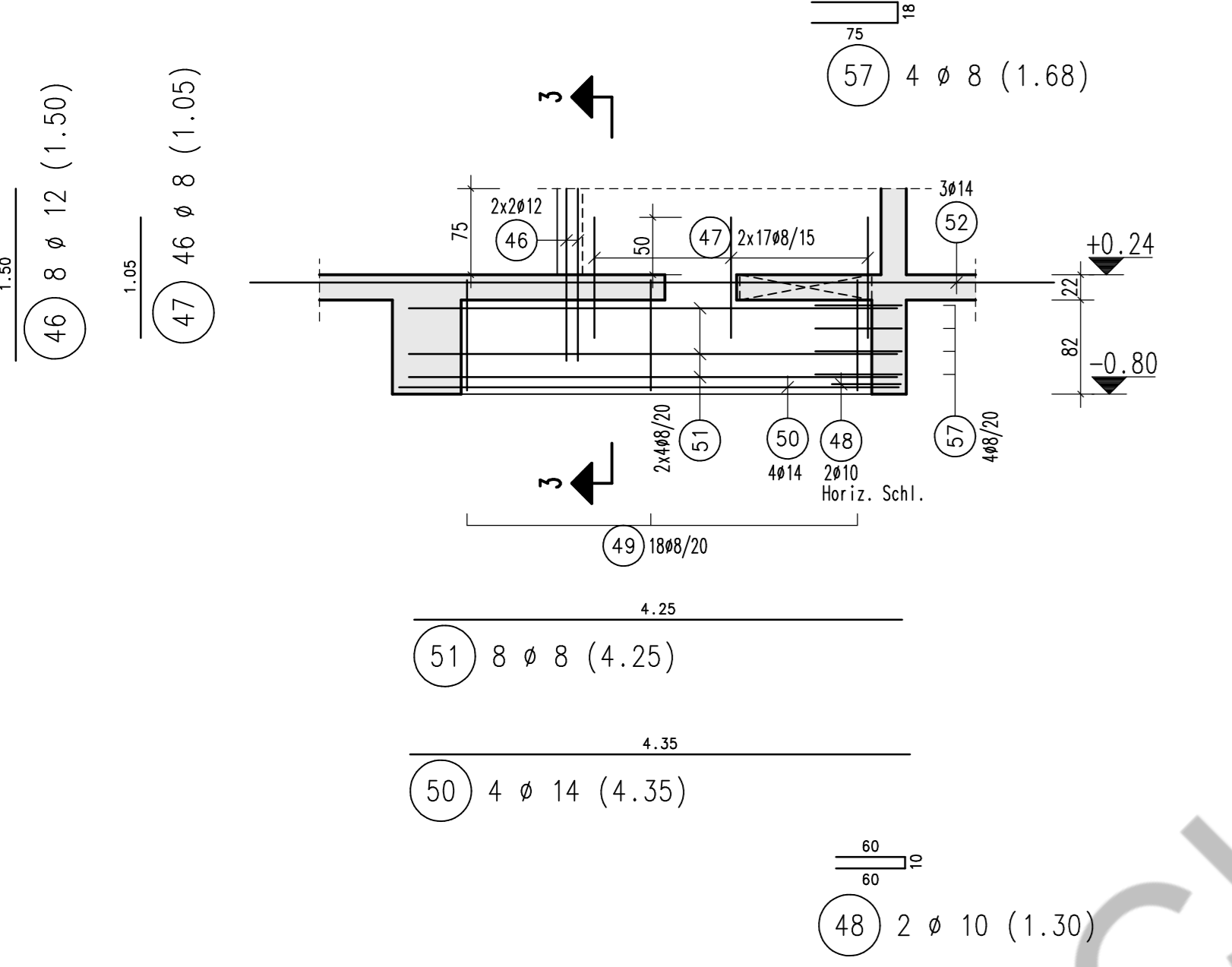
1:25



- Sockelbeschichtung in TG, gemäß DBV-Merkblatt für Parkhäuser und Tiefgaragen
- Die Stückzahlen der Bewehrung sind vor der Ausführung verantwortlich zu prüfen.
- Beton- und Rohbaumaßnahmen sind mit den Plänen des Architekten abzugleichen
- Motten sind nach Schalung zu schneiden.
- Die Wandbewehrung ist vor der ausführenden Firma eigenverantwortlich in ihrer Lage zu sichern.
- Abstandhalter für Bodenplatten und Decken sind nach Wahl der ausführenden Firma einzubauen.
- Hinweis für Elementdecken / Abstandhalter:
Die Höhenlage der Stützbewehrung ist einzuhalten (c min > 2,5cm) und auf die Gitterträger der FT-Elementdecken abzustimmen (eventuell zusätzl. Abstandhalter vorsehen)
- Durchrennte Bewehrung (z.B. Spannanker/ E-Basen) mit zutagen auswechseln.
- Eventuelle Unstimmigkeiten sind mit der Bauleitung zu klären!
- Sämtliche Maße sind am Bau zu prüfen!

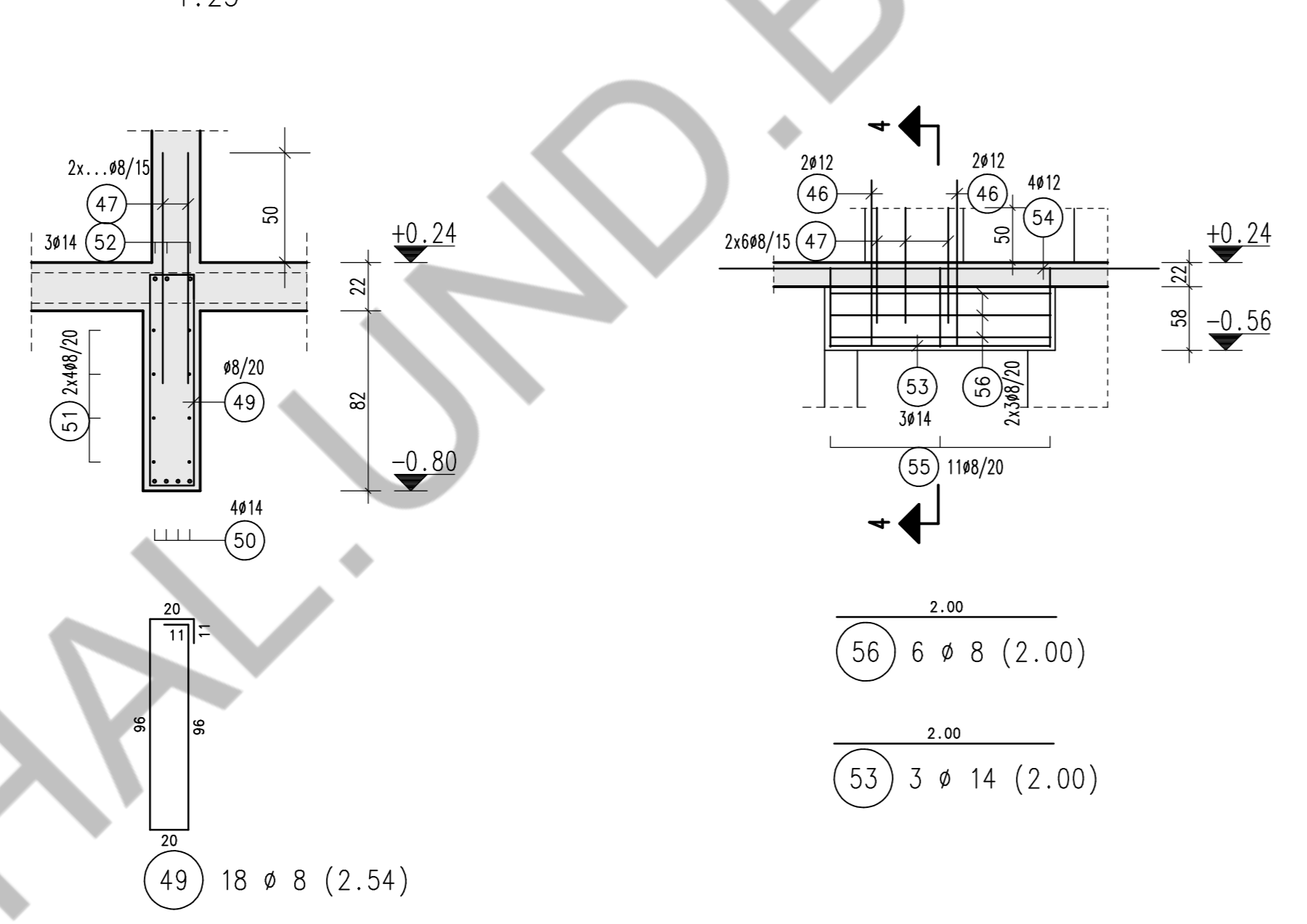
Pos. U26

1:50
26/104cm



Pos. U28

1:50
30/80cm



Schnitt 3-3

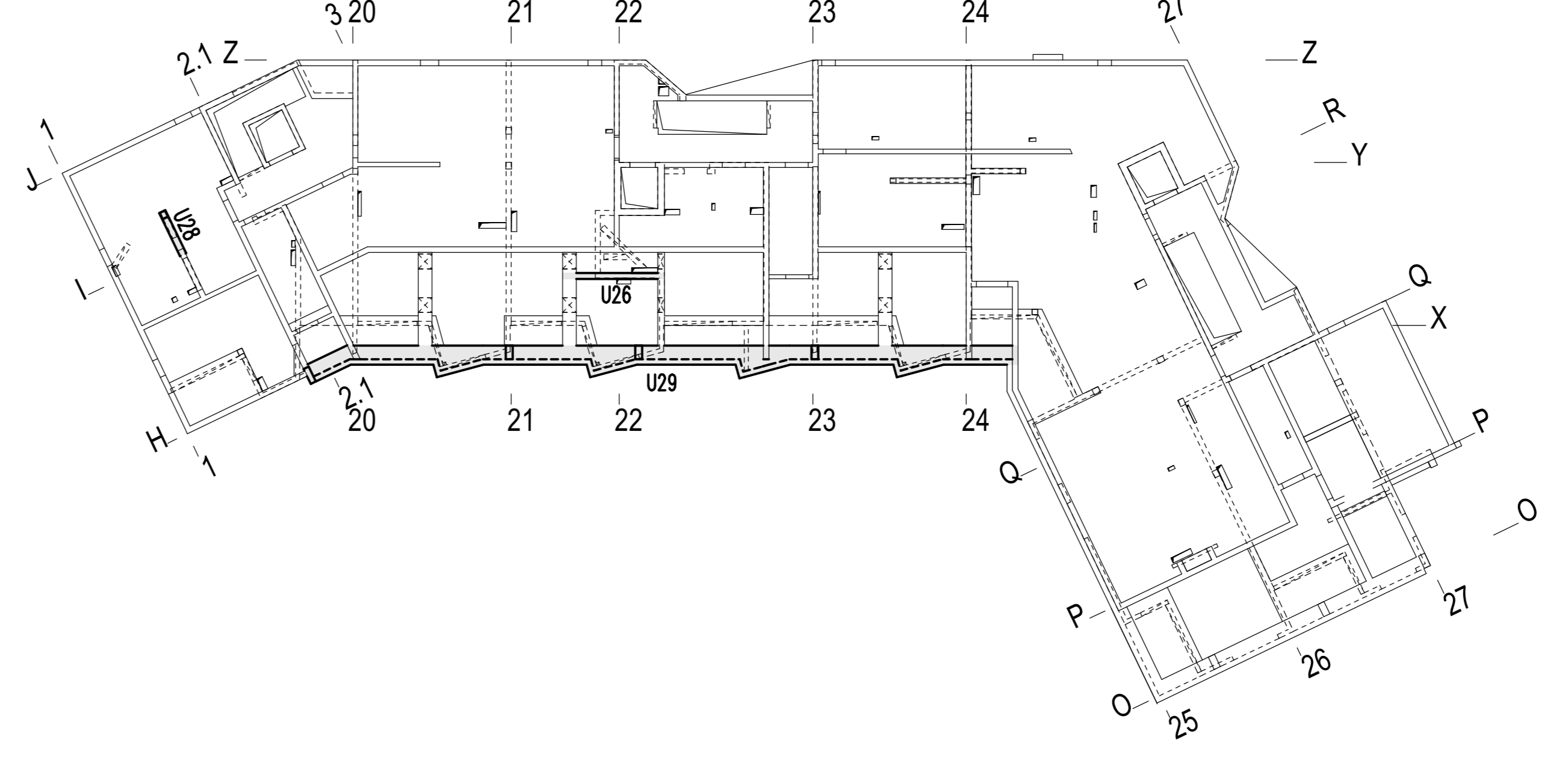
1:25

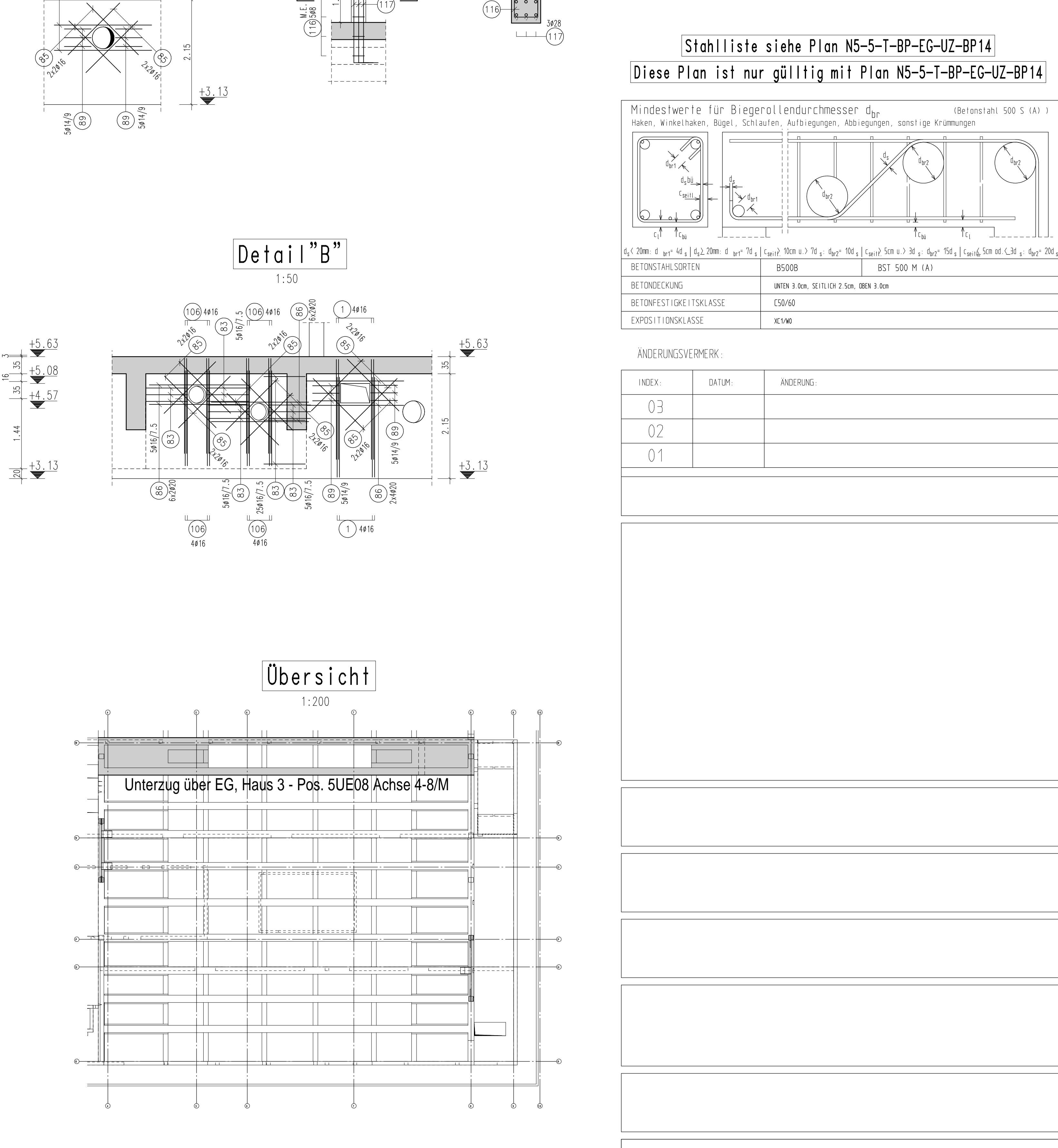
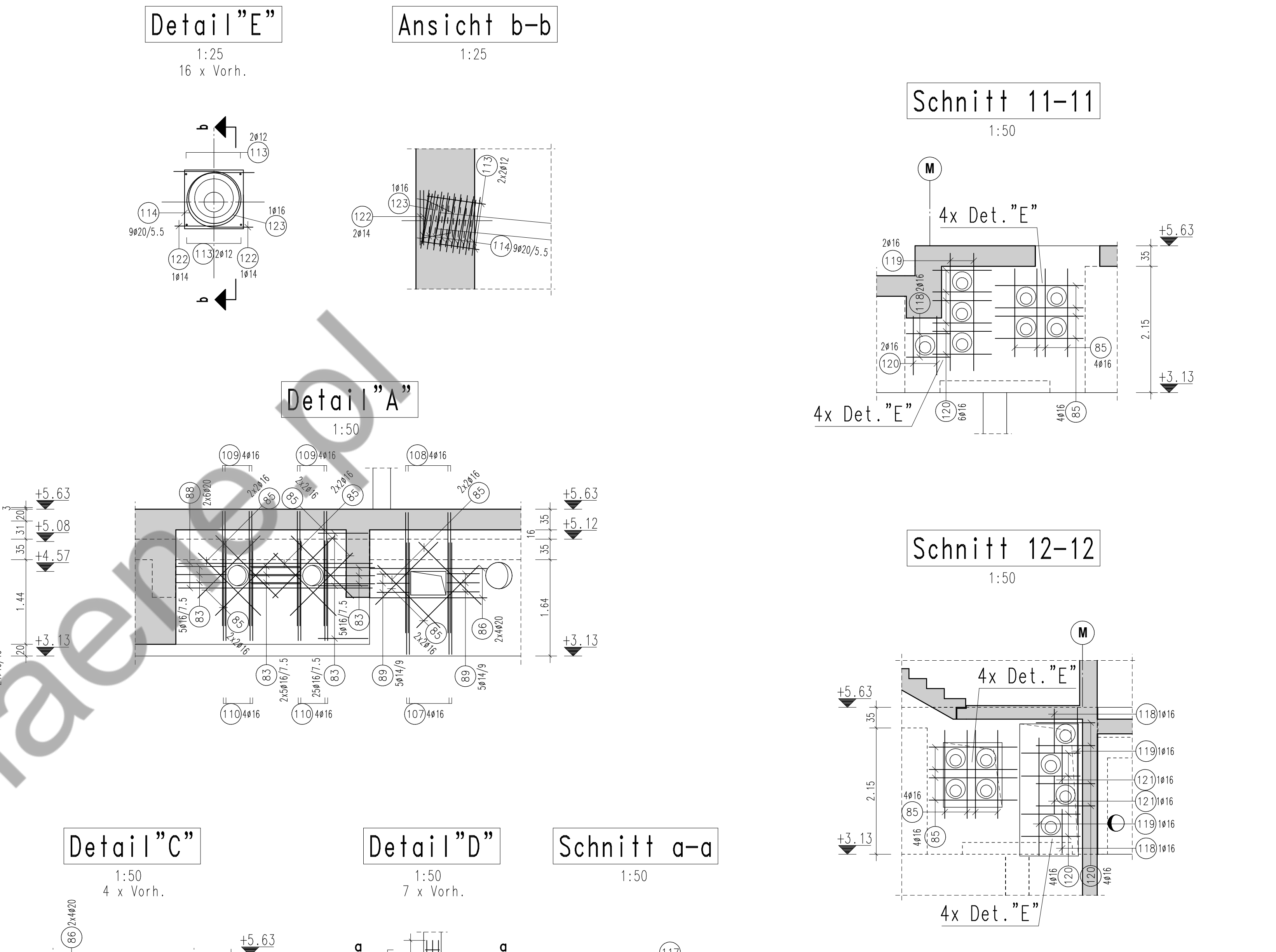
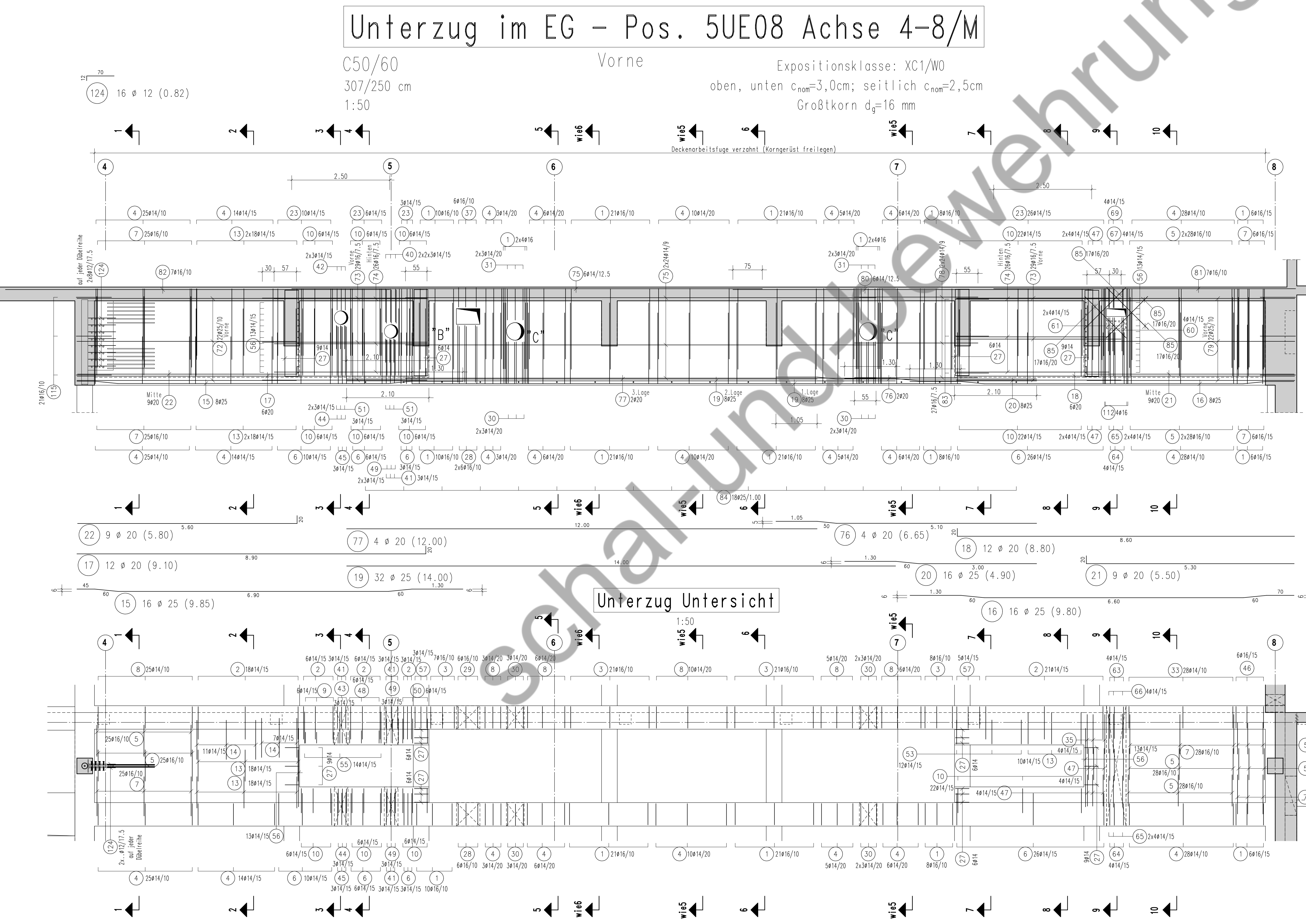
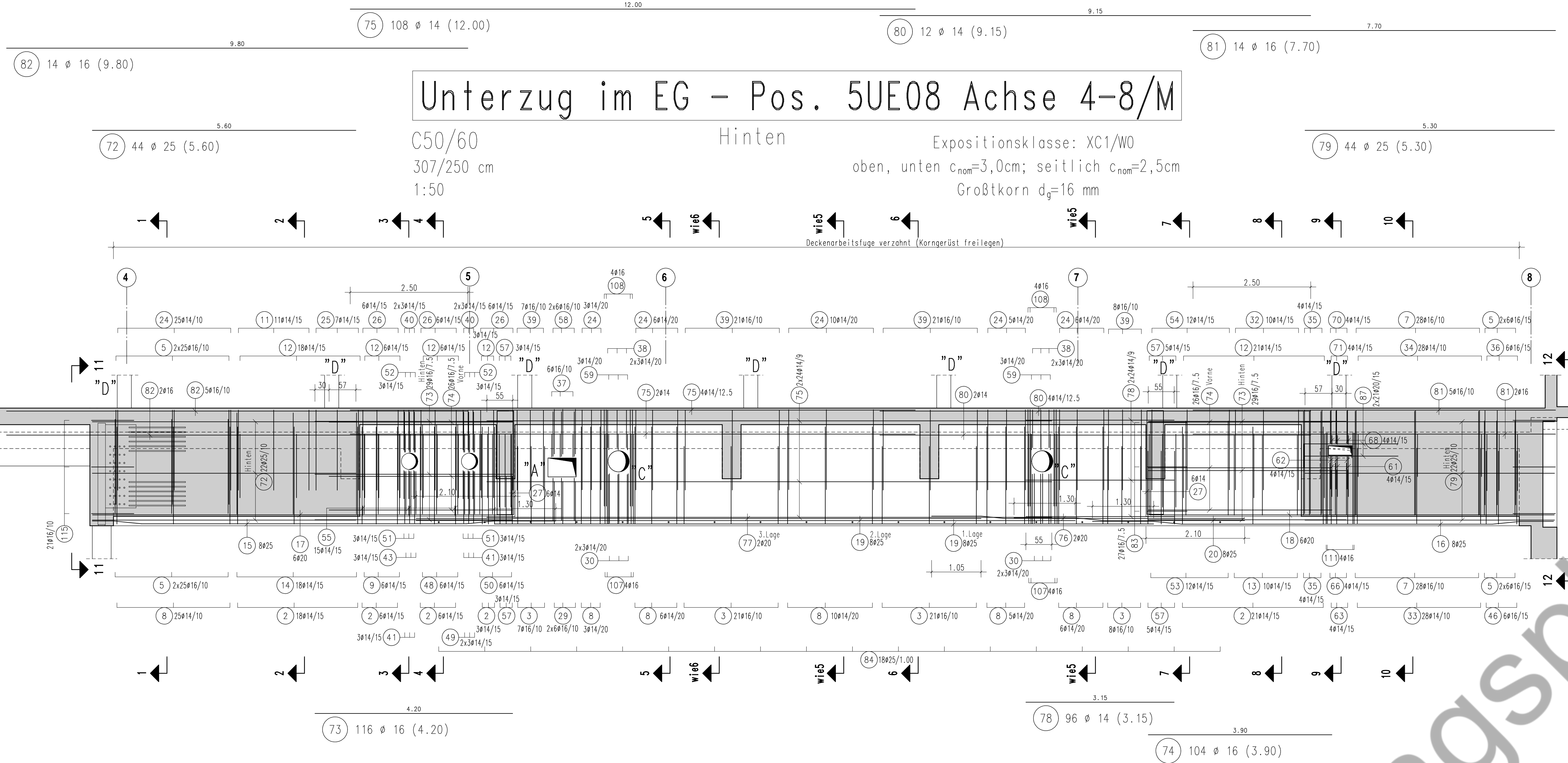
Schnitt 4-4

1:25

ÜBERSICHT

1:200





Stahlliste siehe Plan N5-5-T-BP-EG-UZ-BP14
Diese Plan ist nur gültig mit Plan N5-5-T-BP-EG-UZ-BP14

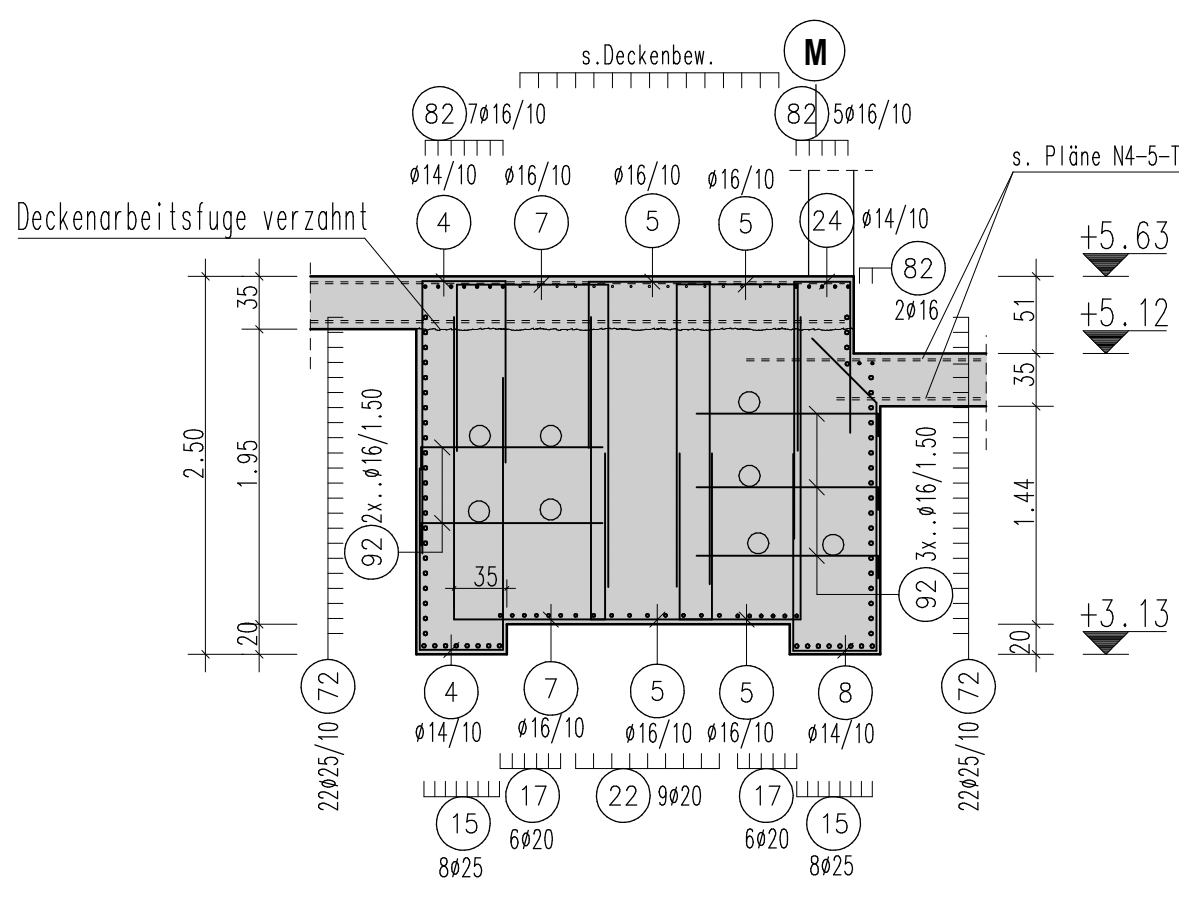
Mindestwerte für Biegehalbdurchmesser d_{br} (Betonstahl 500 S (A))
 Haken, Winkelhaken, Bügel, Schlaufen, Aufbiegungen, Abbiegungen, sonstige Krümmungen

BETONDECKUNG	LINEN 3 oben, SEITLICH 2 oben, UNTER 3 oben
BETONFESTIGKEITSKLASSE	C50/60
EXPOSITIONSKLASSE	XC1/W0

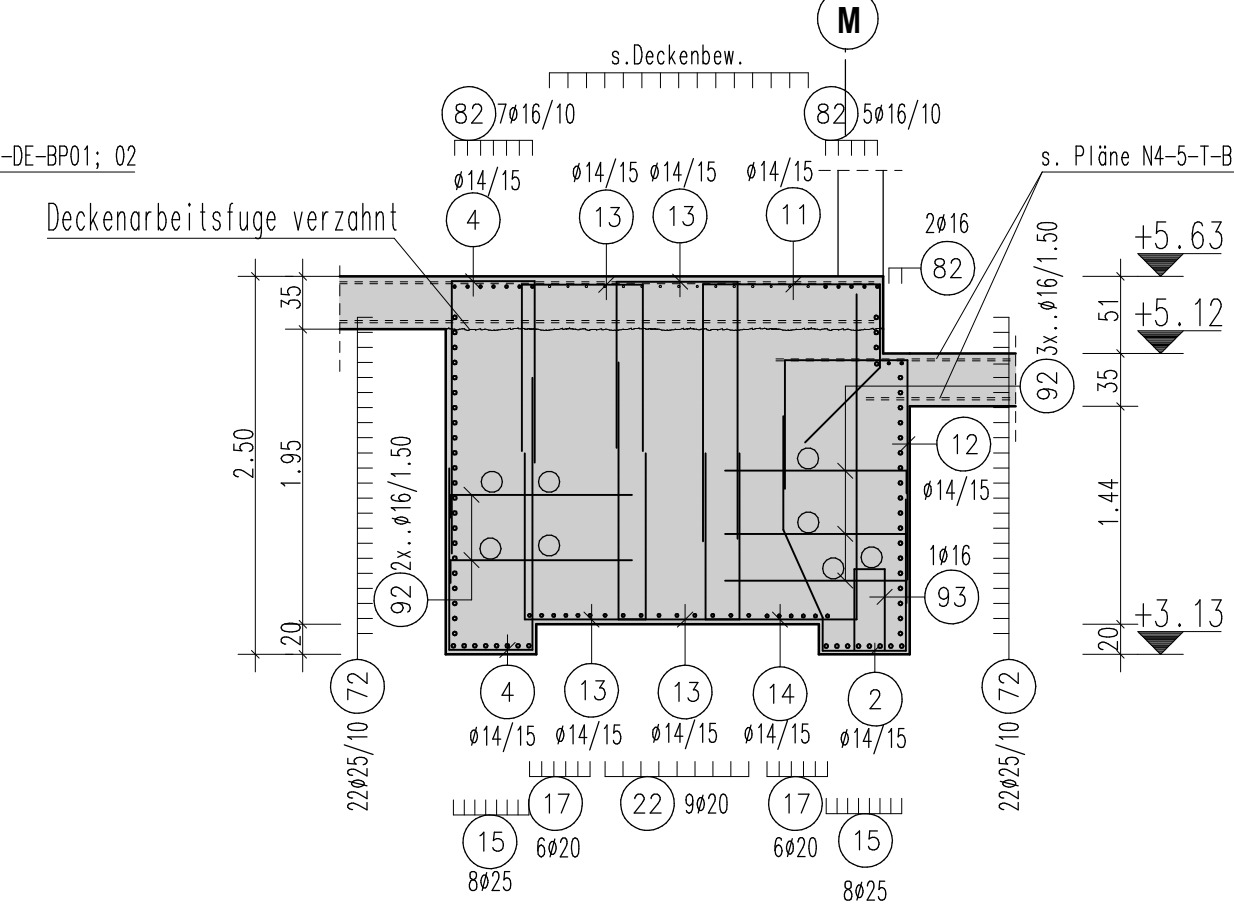
ÄNDERUNGSVERMERK:

INDEX	DATUM	ÄNDERUNG
03		
02		
01		

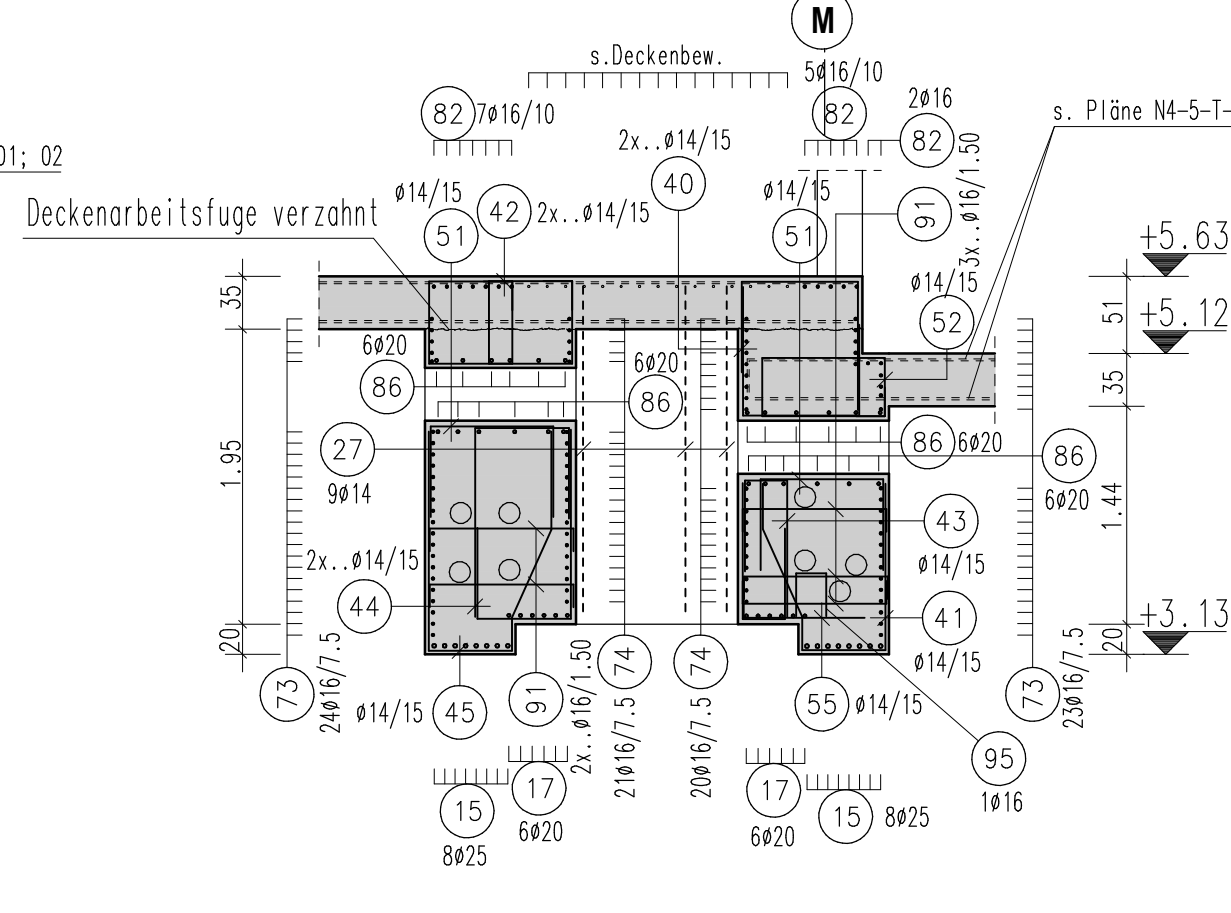
Schnitt 1-1
1:50



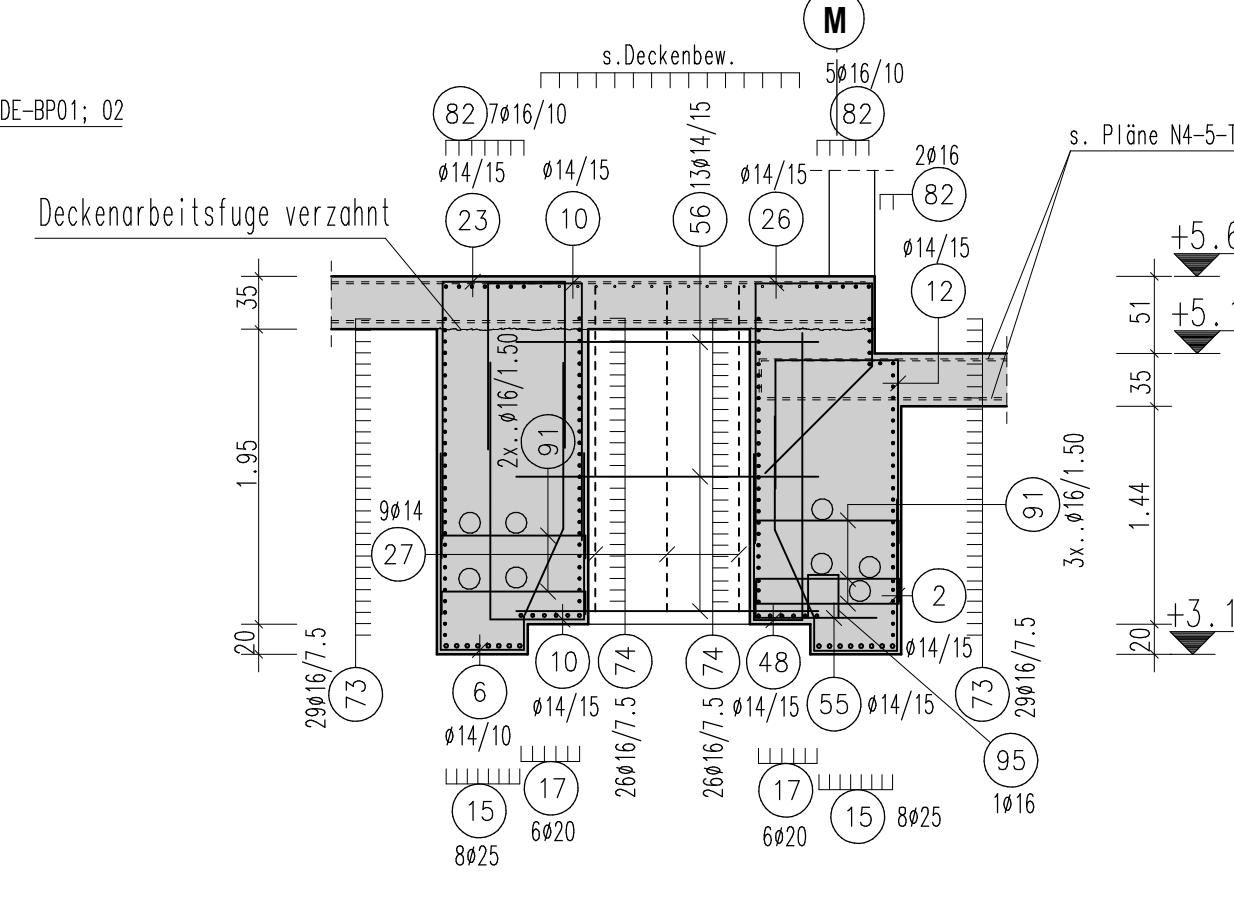
Schnitt 2-2
1:50



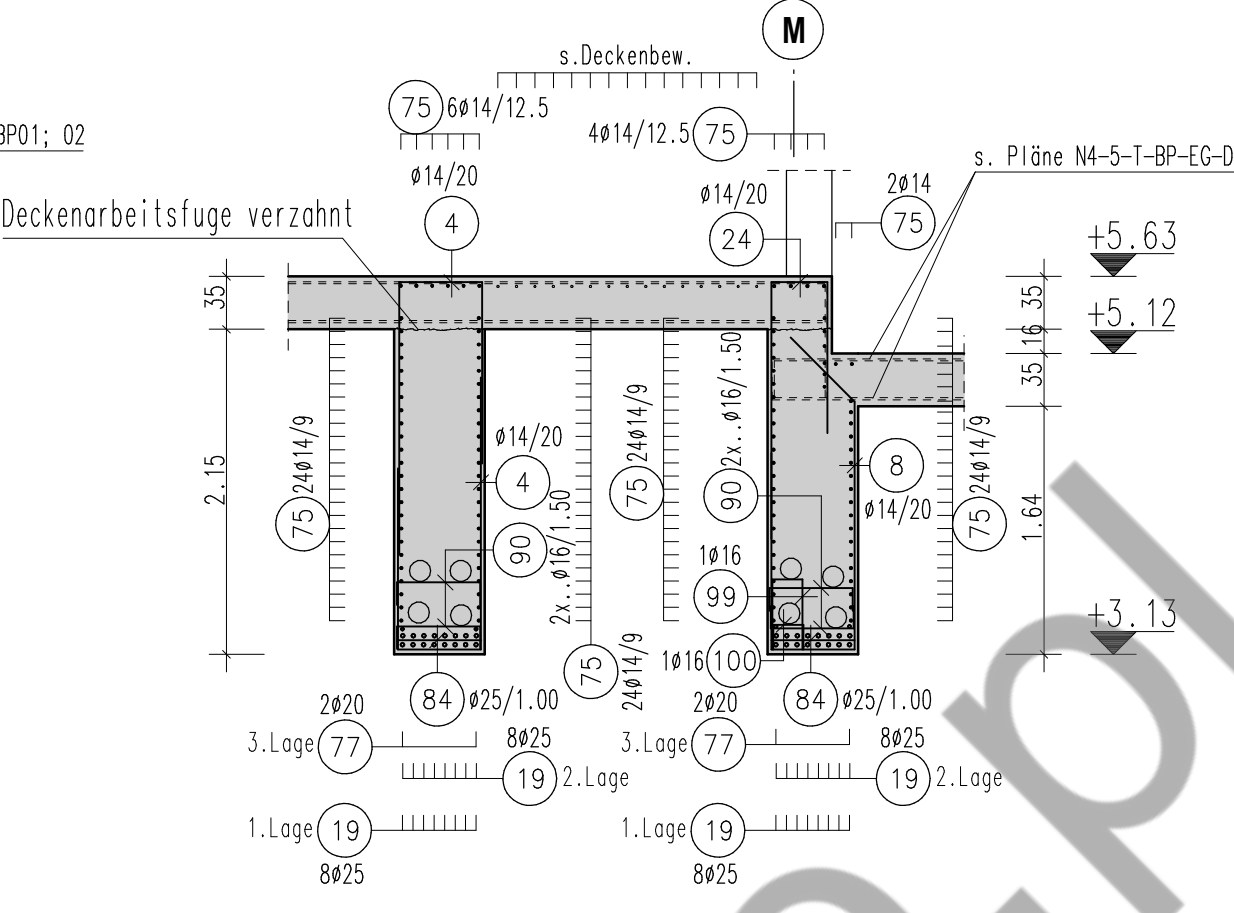
Schnitt 3-3
1:50



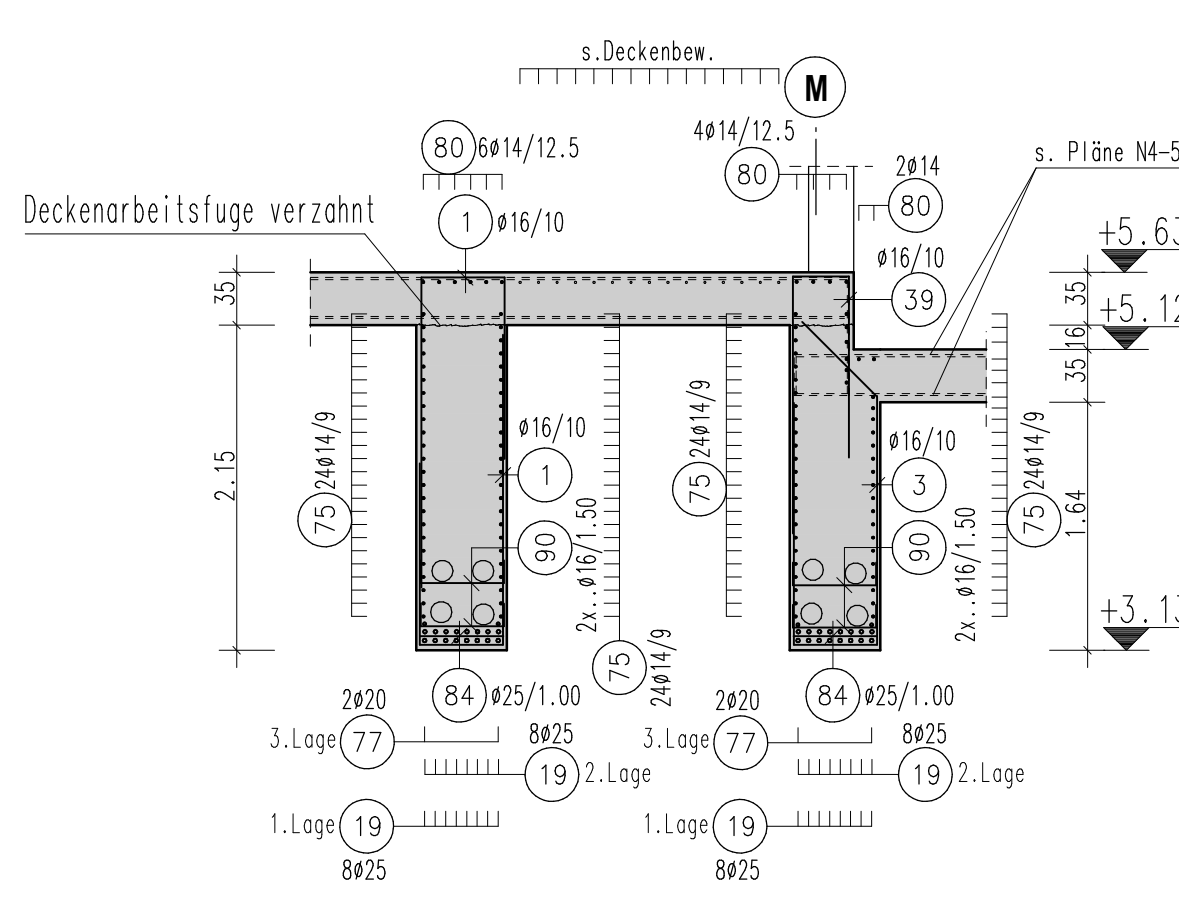
Schnitt 4-4
1:50



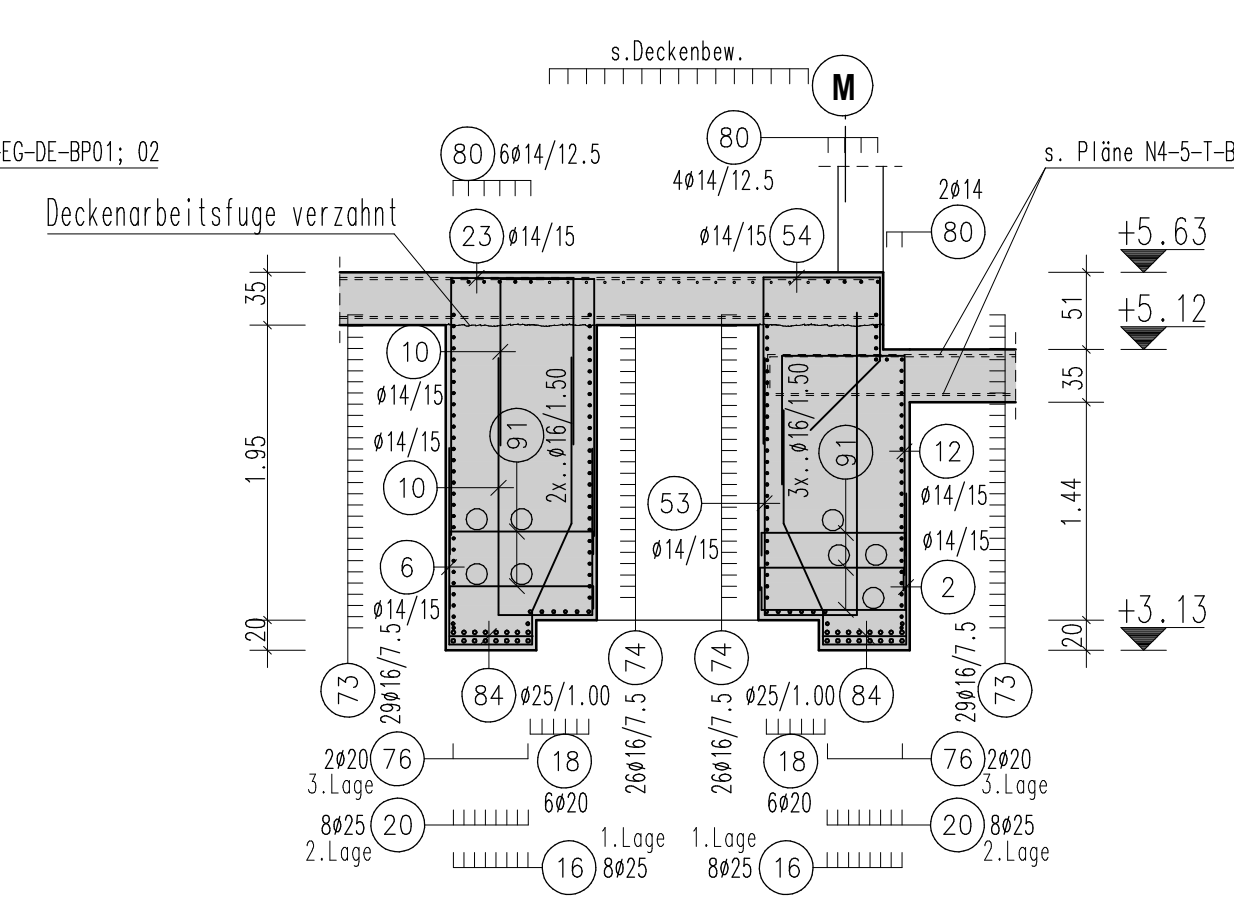
Schnitt 5-5
1:50



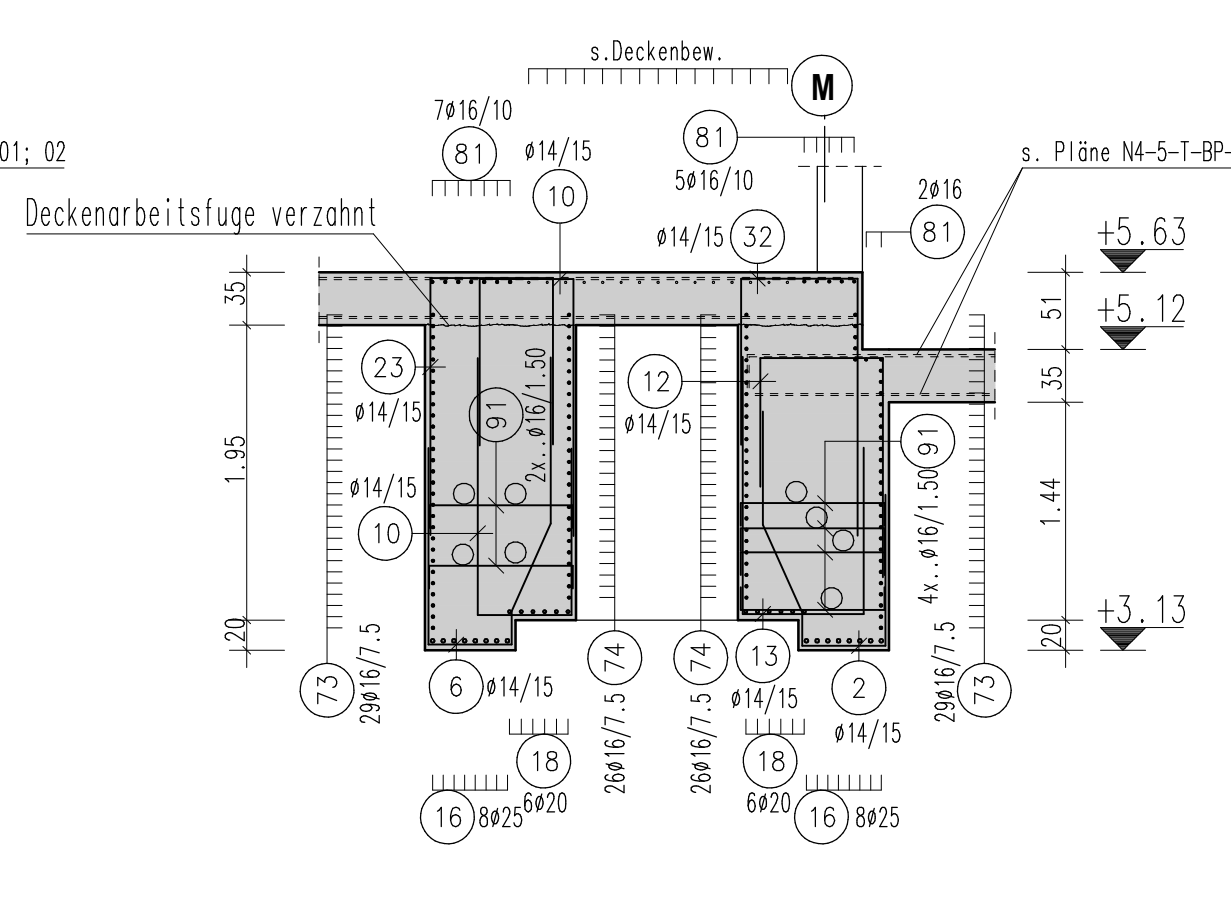
Schnitt 6-6
1:50



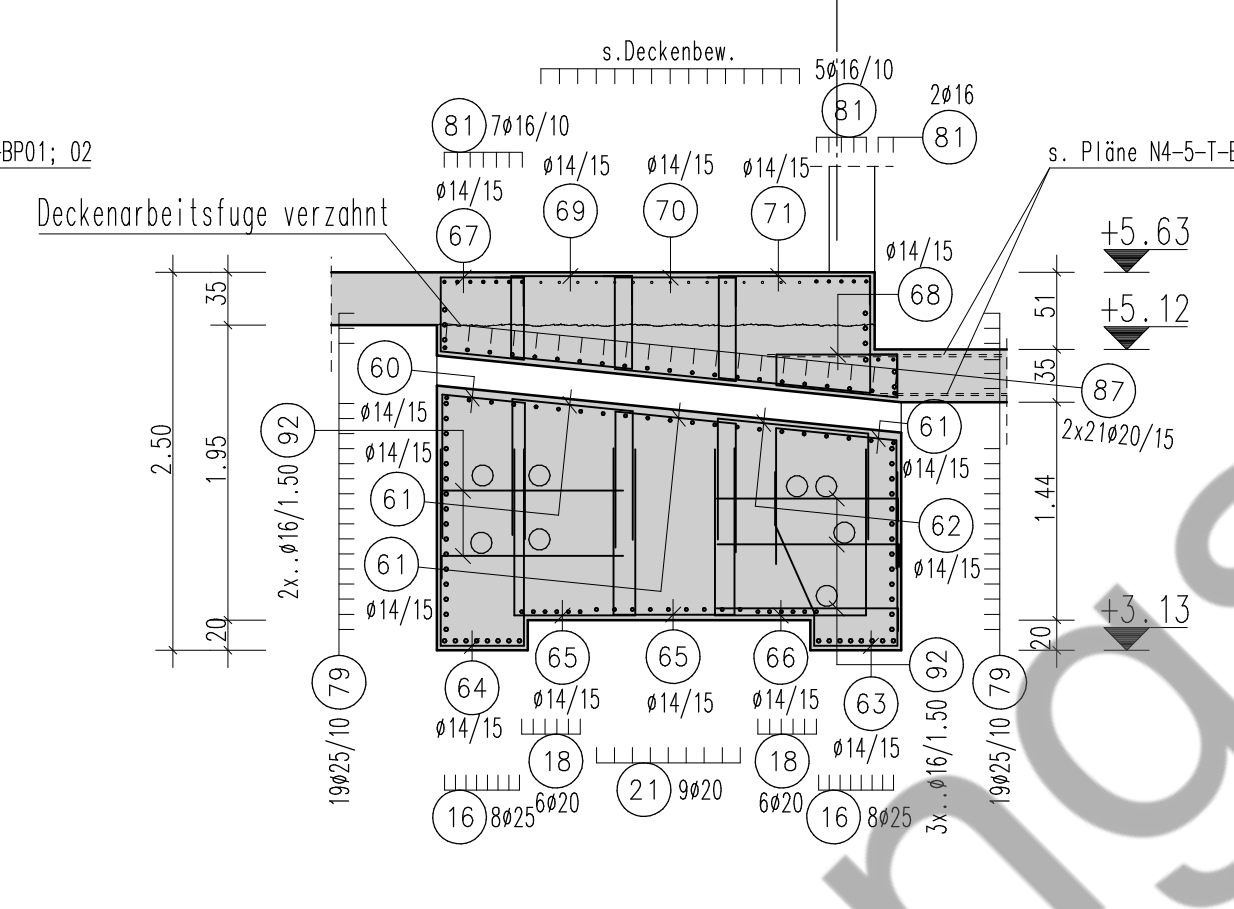
Schnitt 7-7
1:50



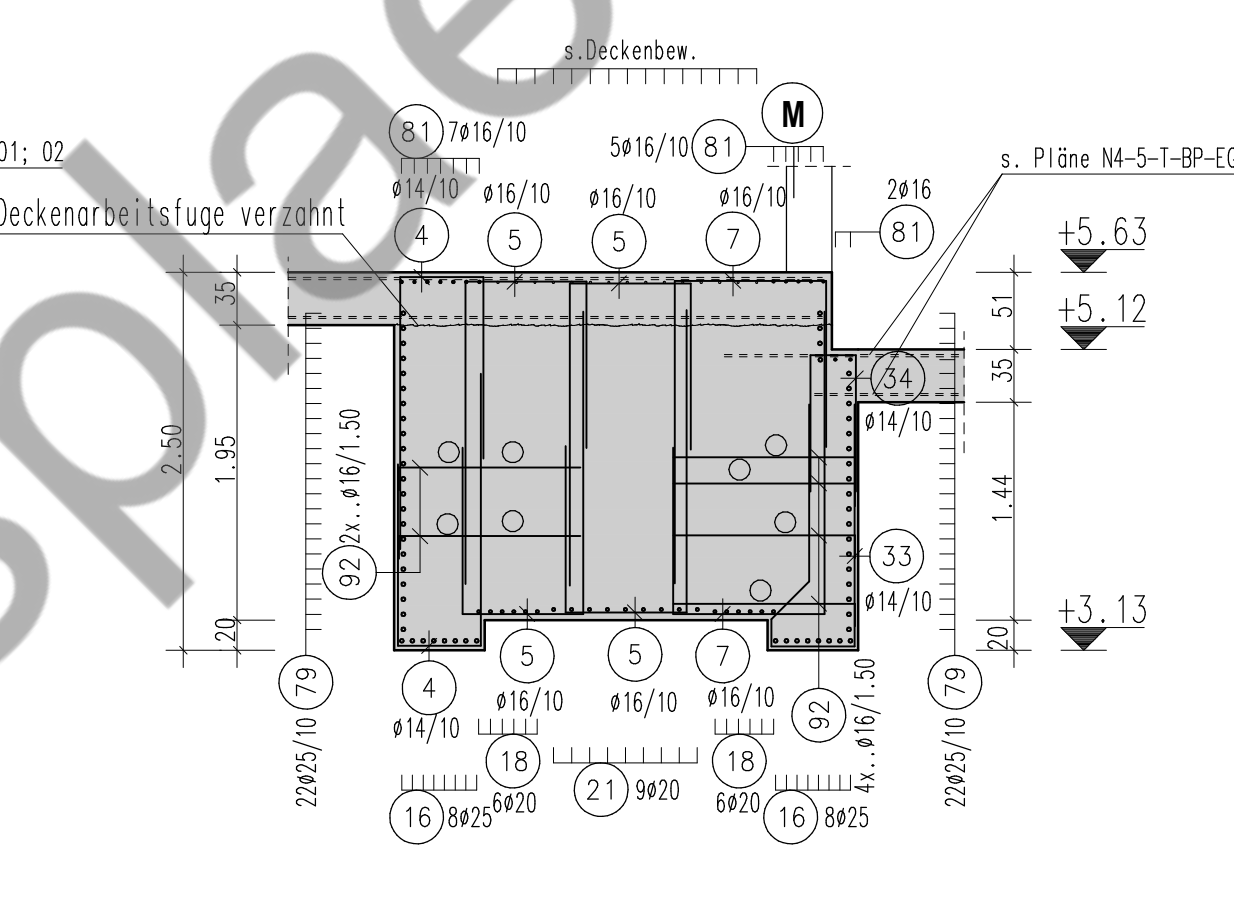
Schnitt 8-8
1:50



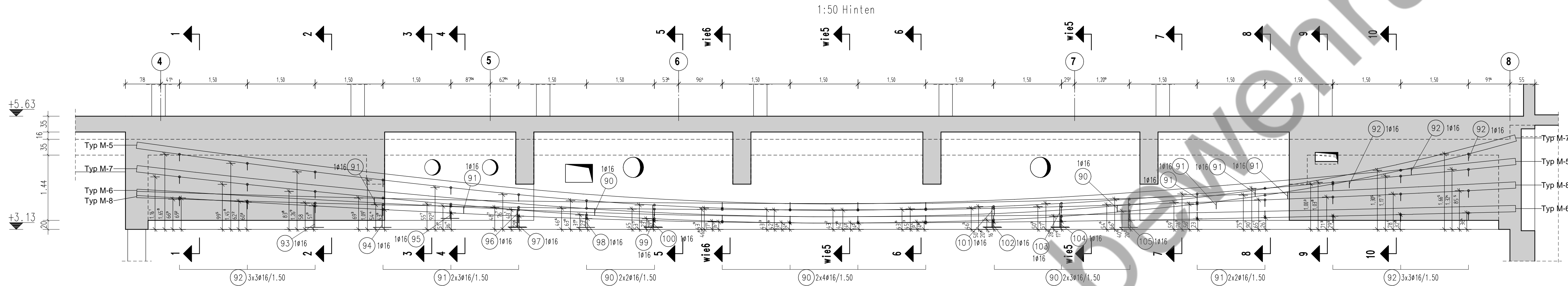
Schnitt 9-9
1:50



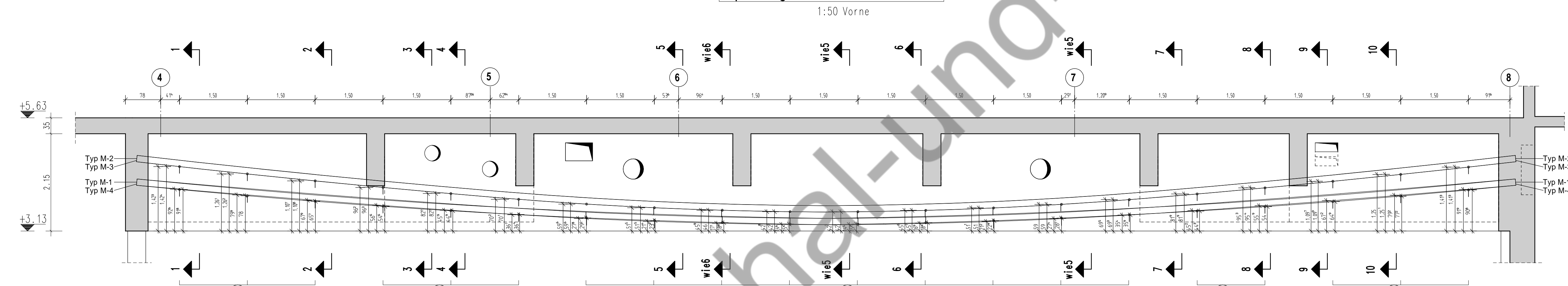
Schnitt 10-10
1:50



Spannglieder Ansicht
1:50 Hinten



Spannglieder Ansicht
1:50 Vorne



Spannglieder Untersicht
1:50

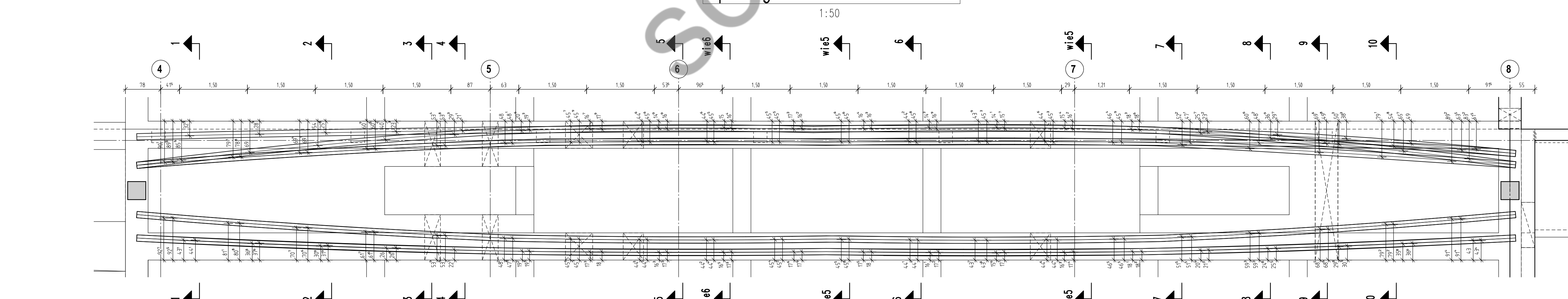
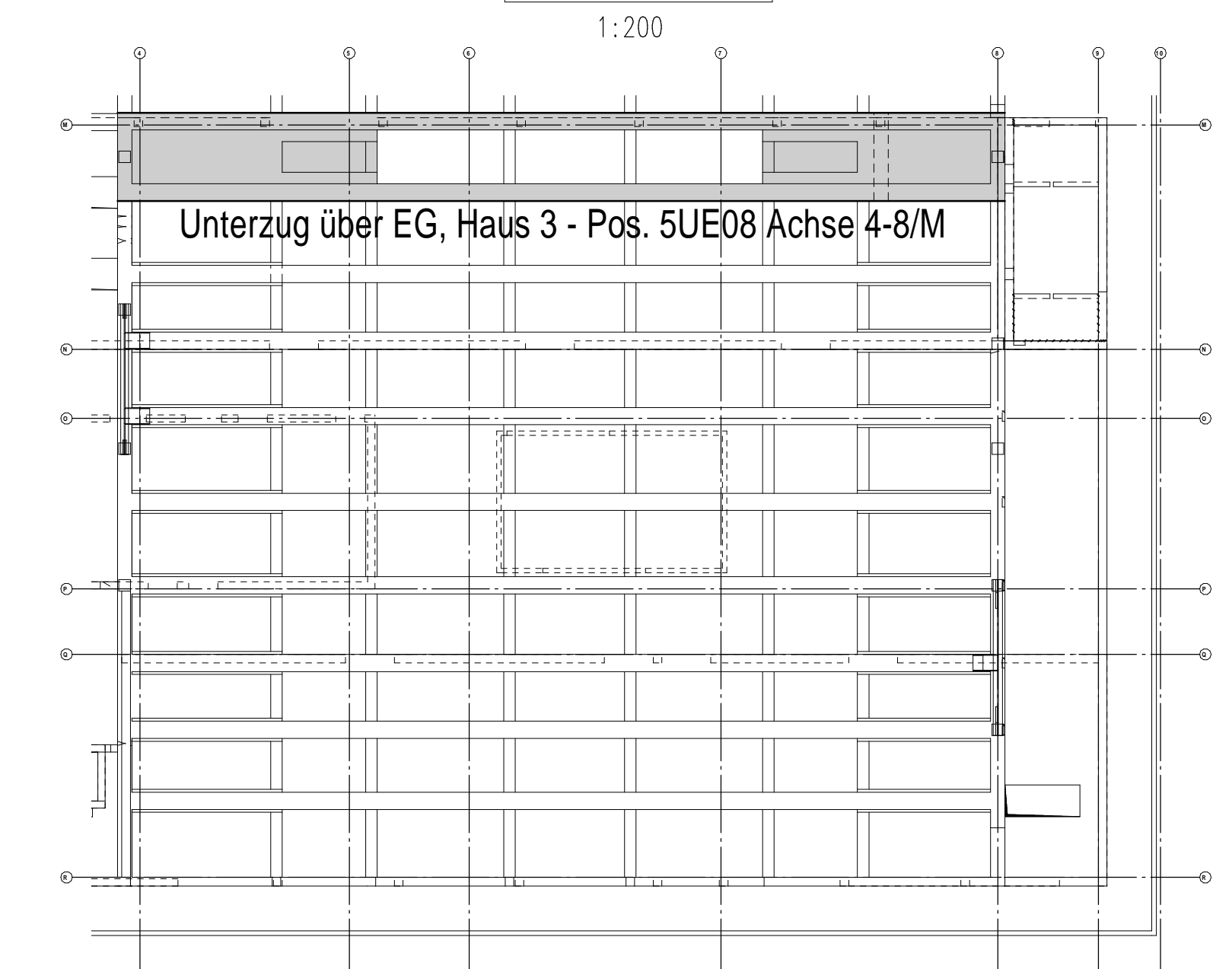


Table of reinforcement bar specifications including bar number, diameter, length, and quantity.

Table of reinforcement bar specifications including bar number, diameter, length, and quantity.

Übersicht
1:200



Diese Plan ist nur gültig mit Plan NS-5-T-BP-EG-UZ-BP13

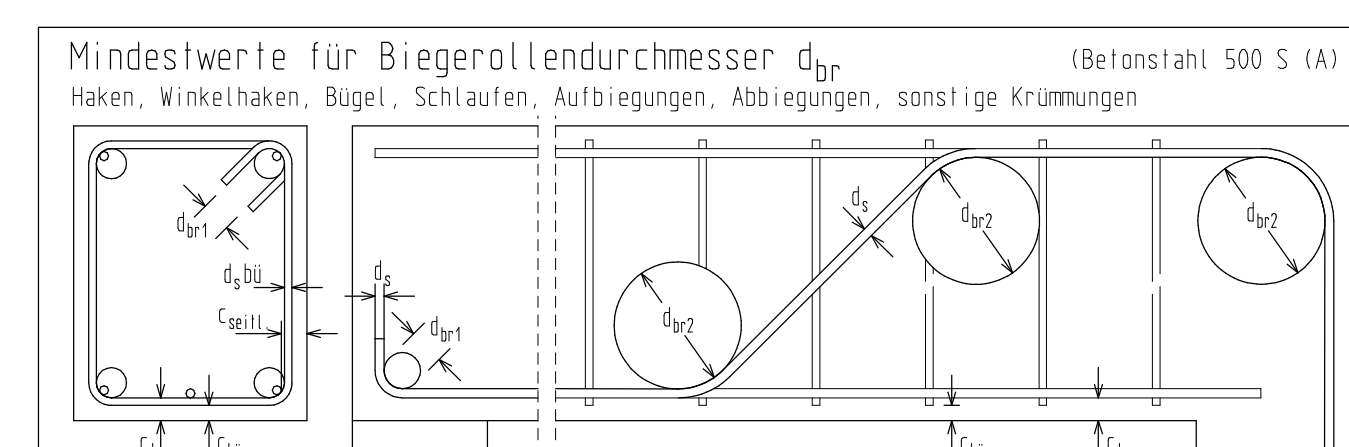
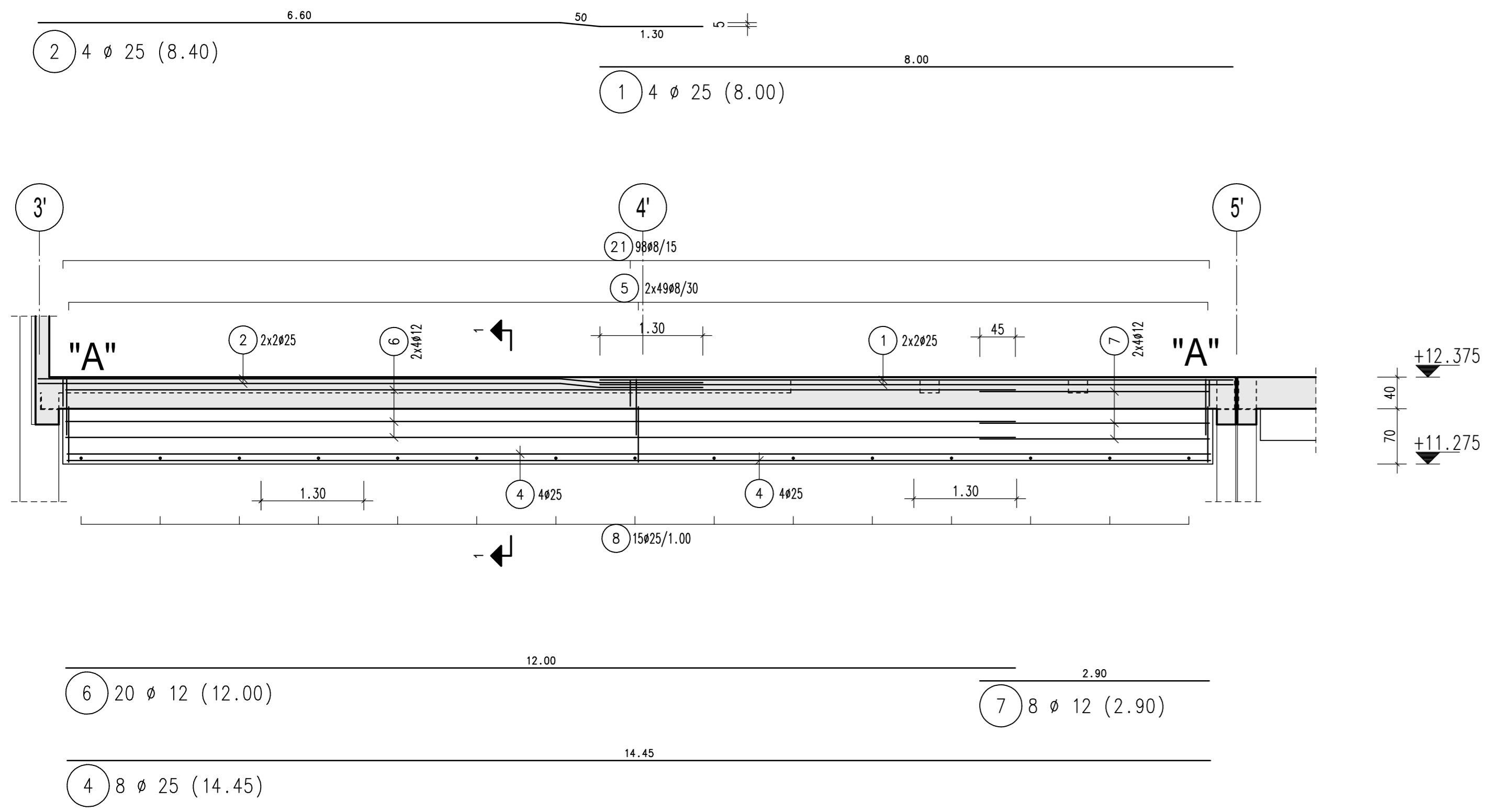


Table with technical specifications for concrete and steel materials used in the structure.

Table with revision history including index, date, and description of changes.

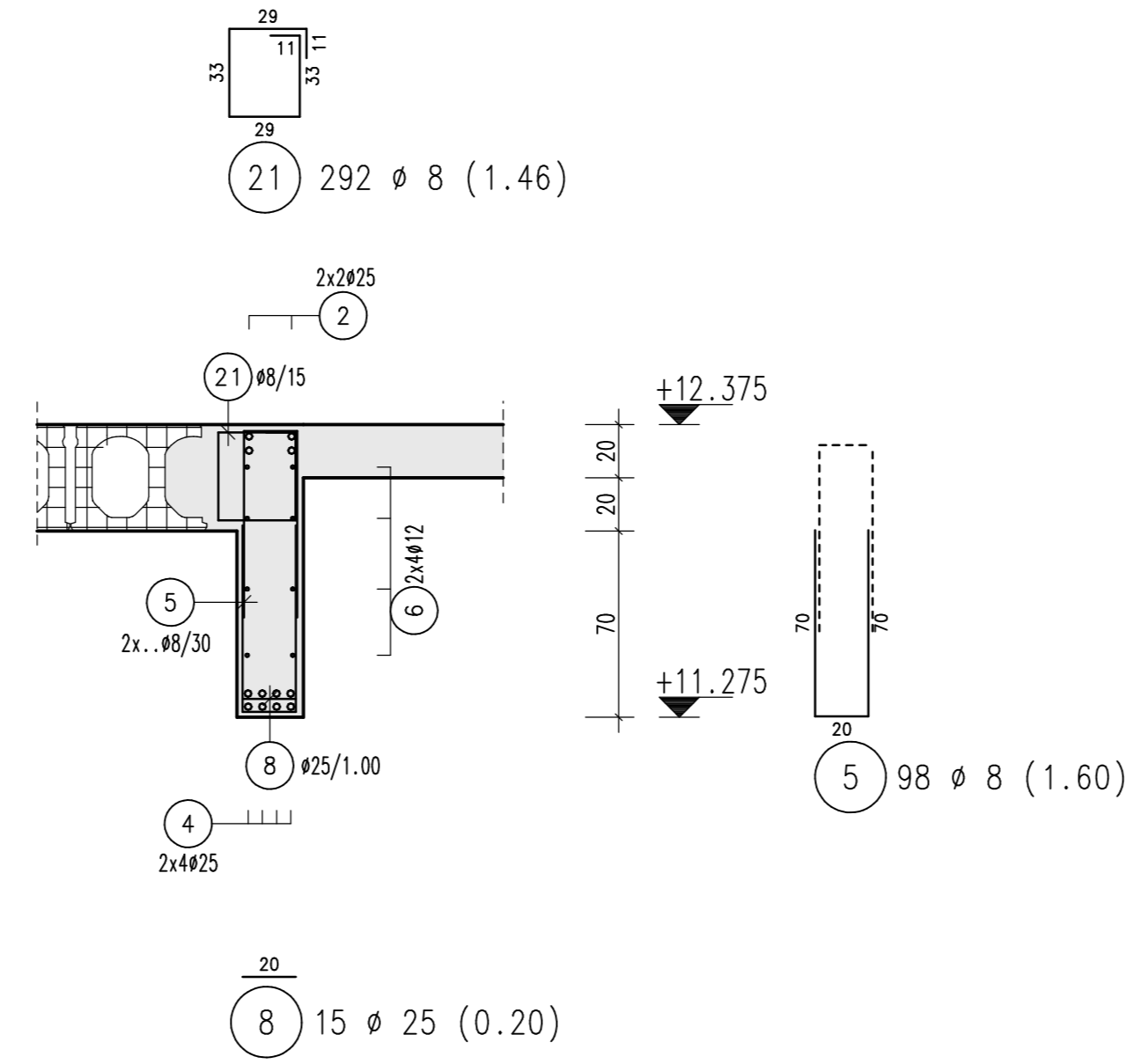
UZ POS. O2/U03.1

M 1:50
25/110



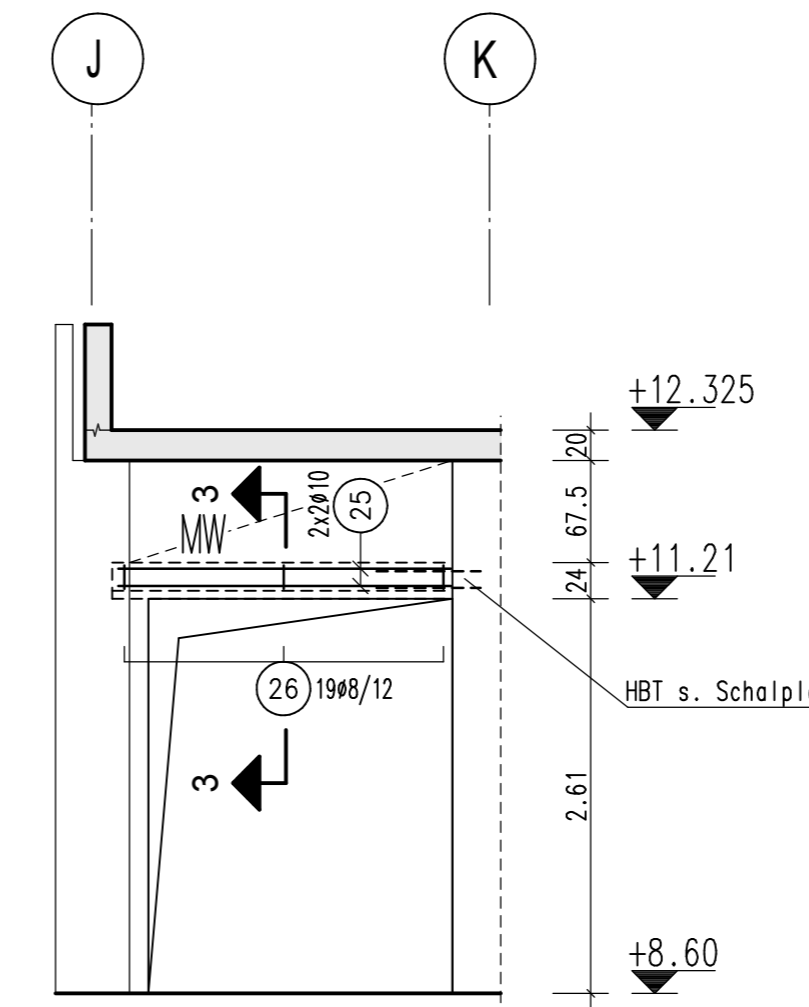
Schnitt 1-1

M 1:25



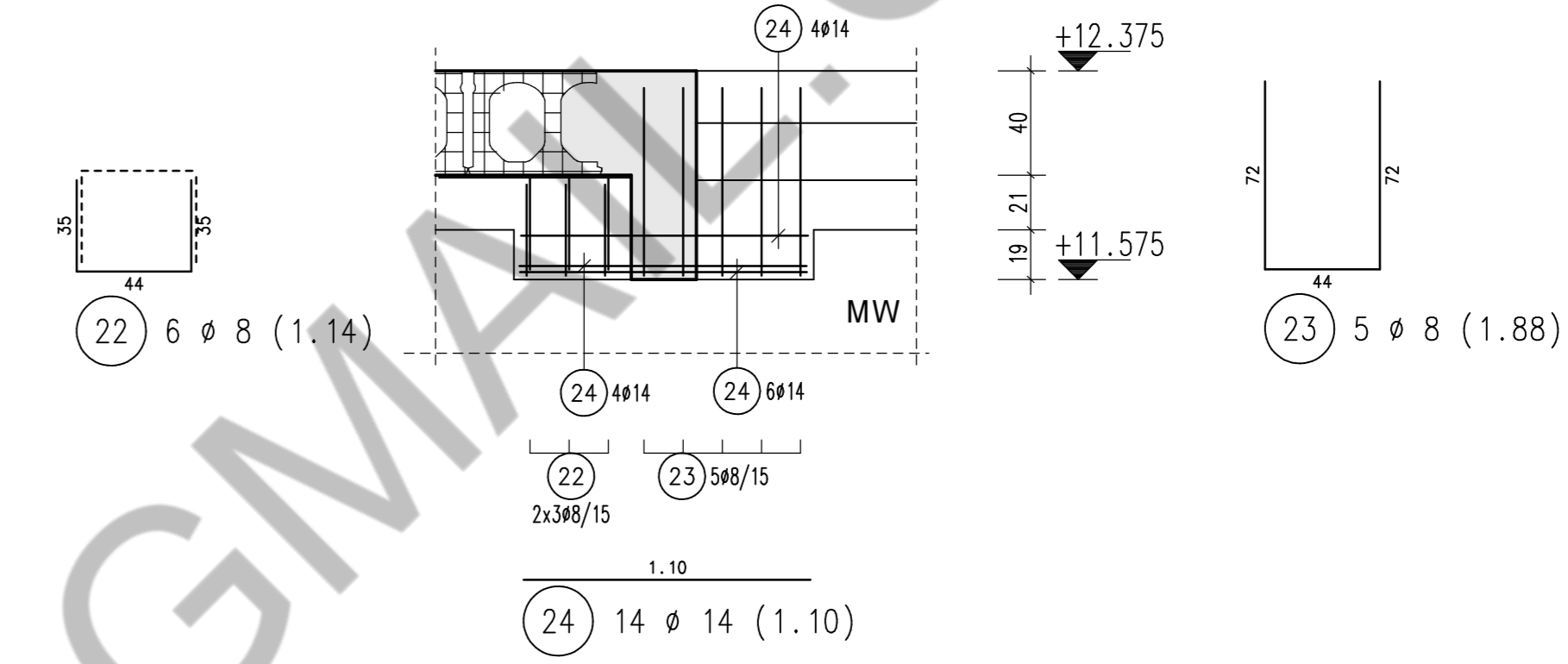
U07.1

M 1:50
3xVORH.



Detail "C"

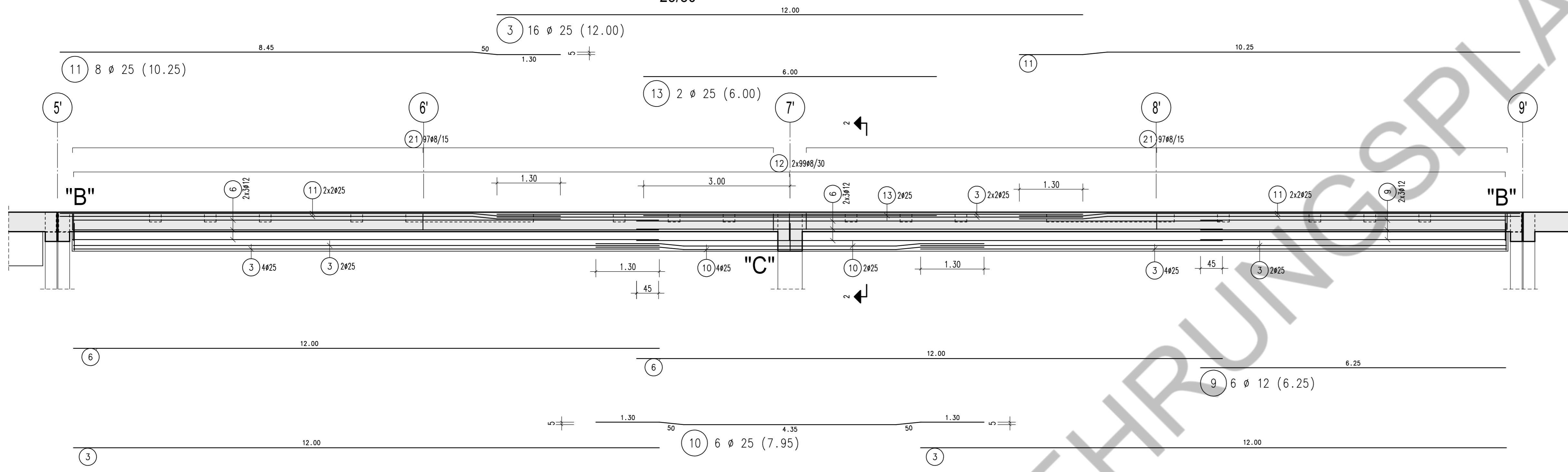
M 1:25



1	4	8.00	2	4	8.00	3	16	12.00
4	25	8.00	5	25	8.40	6	25	12.00
7	8	14.45	8	98	1.60	9	20	12.00
10	12	2.90	11	15	0.20	12	12	6.25
13	12	1.30	14	8	1.30	15	16	5.5
16	12	1.11	17	2	1.30	18	12	1.30
19	12	1.11	20	14	2.90	21	16	1.30
22	12	1.14	23	10	1.30	24	14	1.10
25	12	1.14	26	5	1.30			

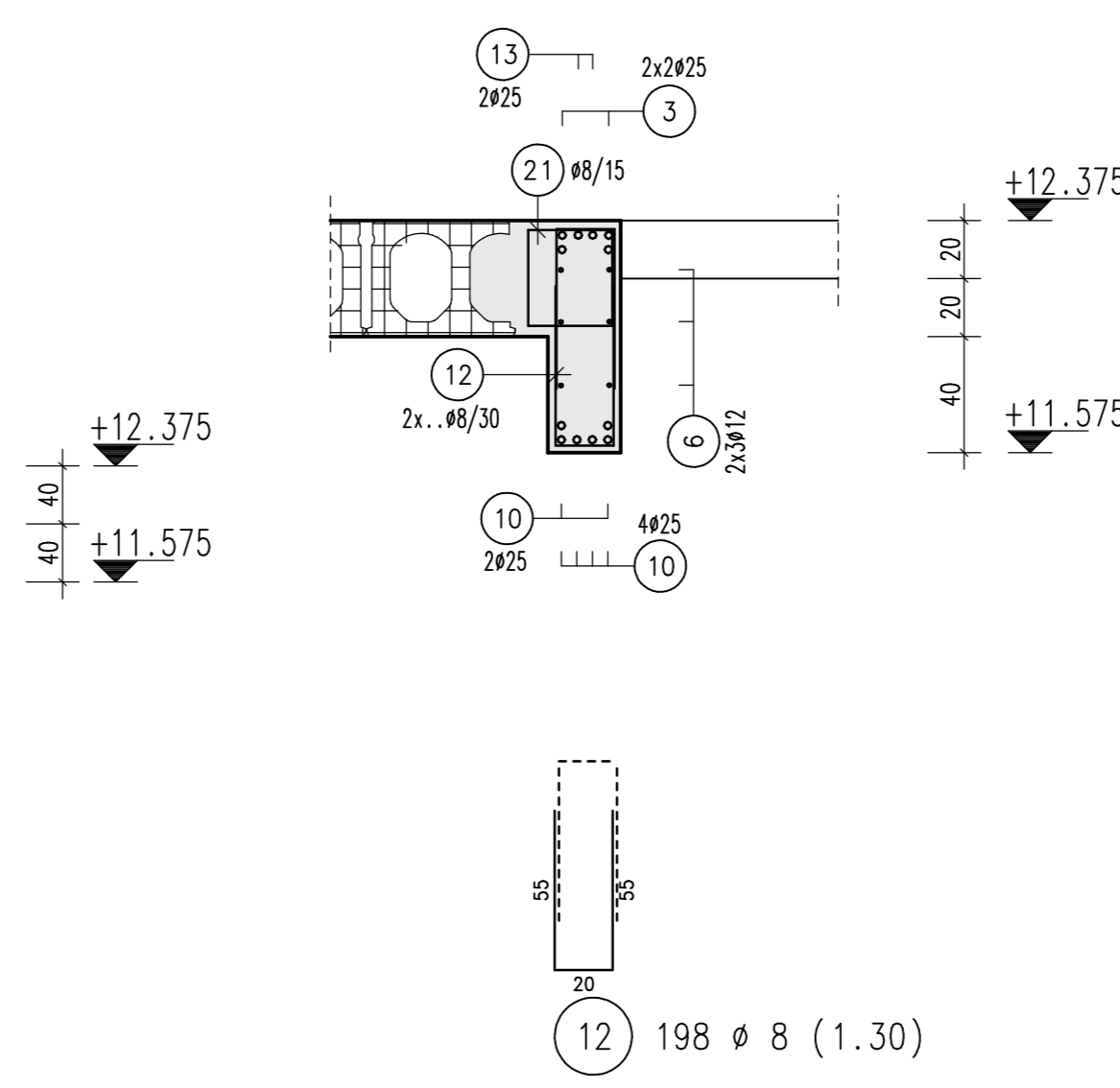
UZ POS. O2/U03.2

M 1:50
25/80



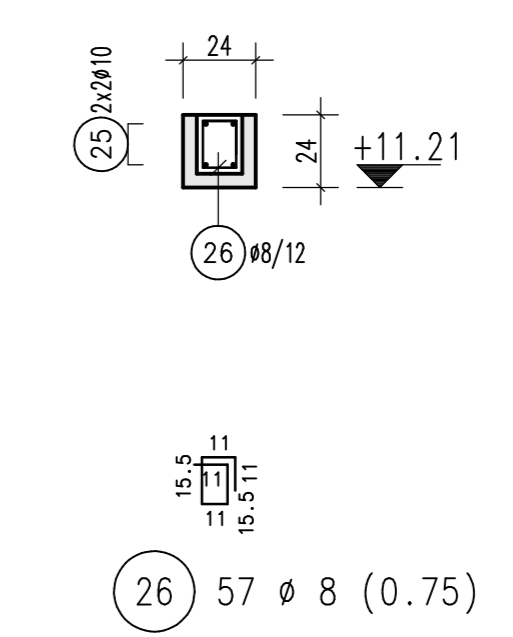
Schnitt 2-2

M 1:25



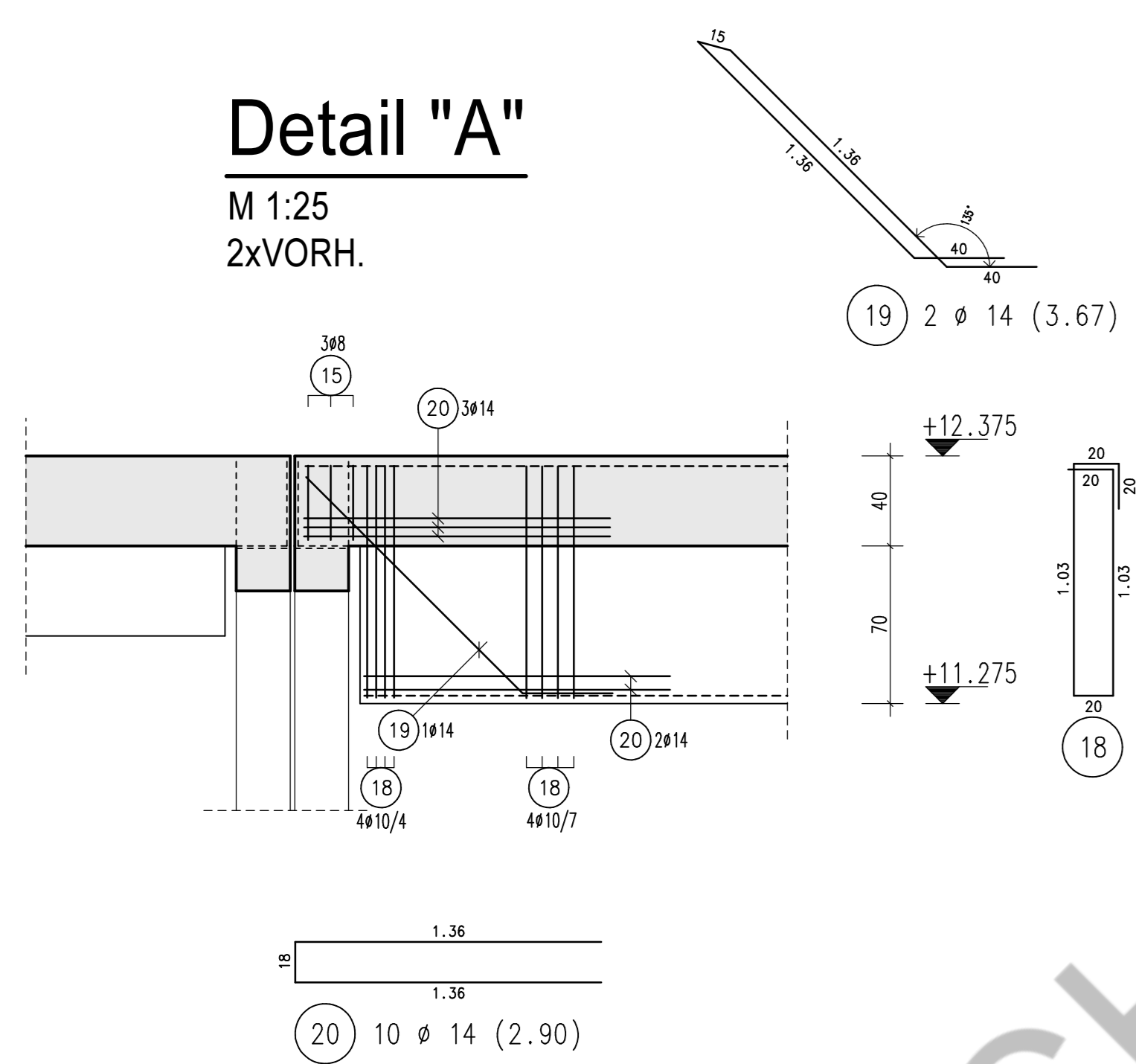
Schnitt 3-3

M 1:25



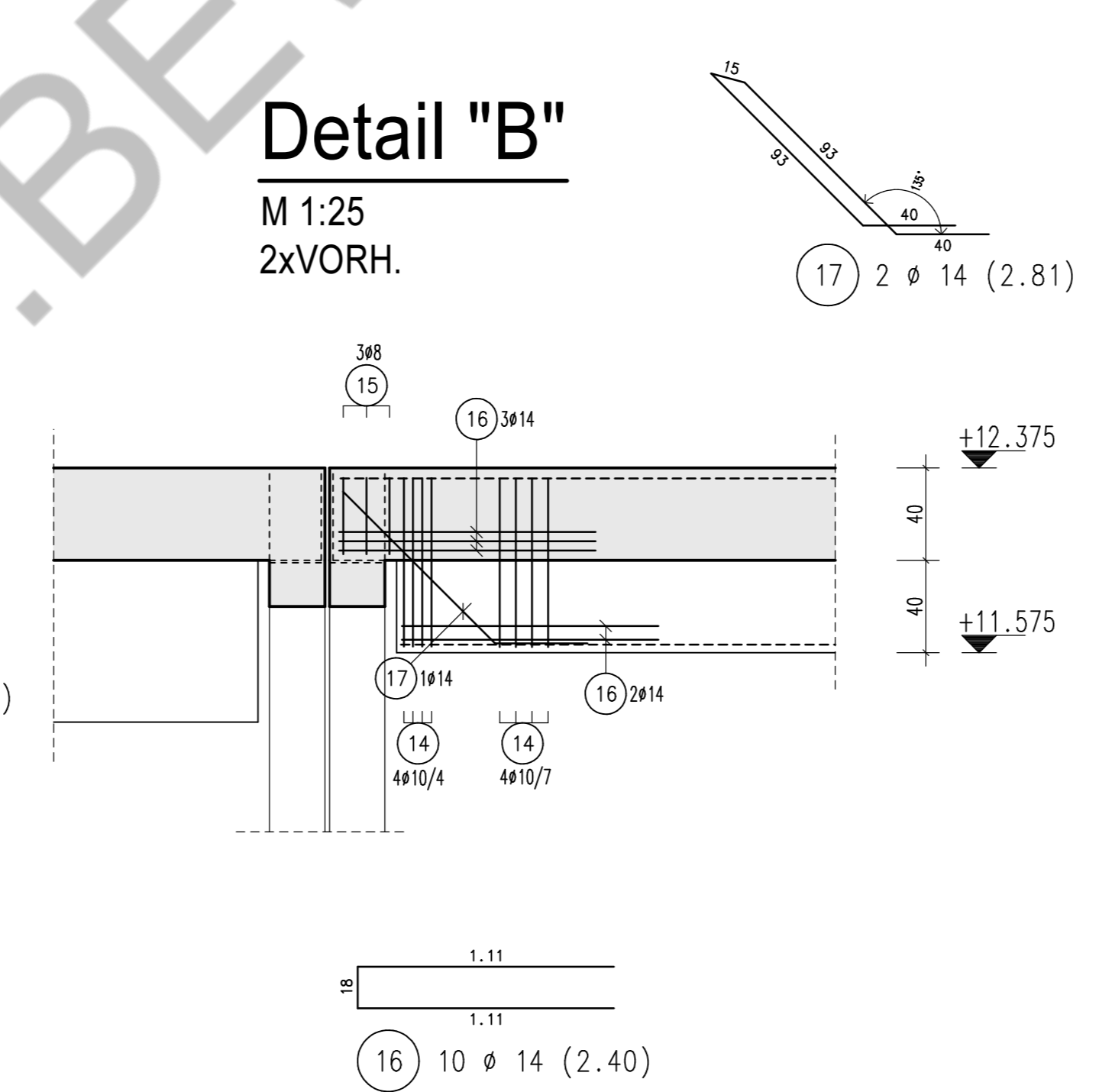
Detail "A"

M 1:25
2xVORH.



Detail "B"

M 1:25
2xVORH.



ÜBERSICHTSPLAN

M 1:200

