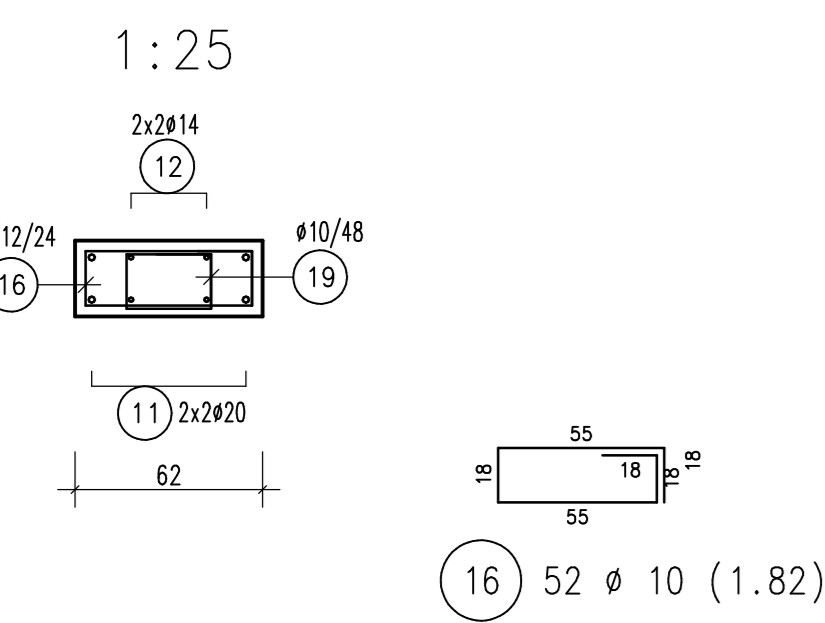
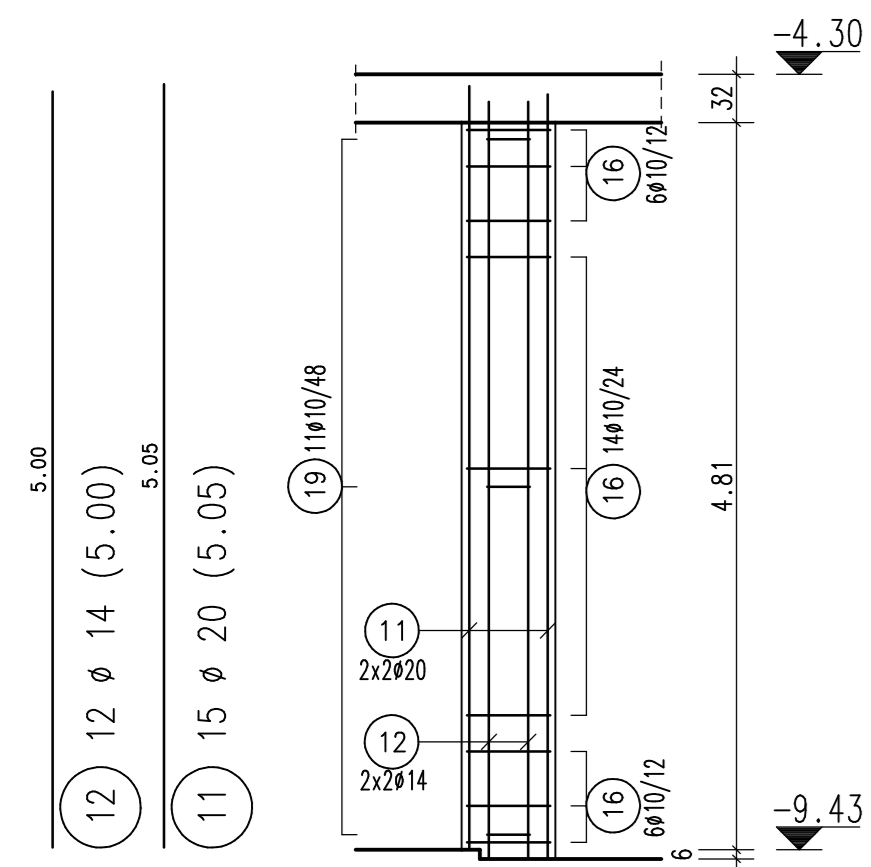


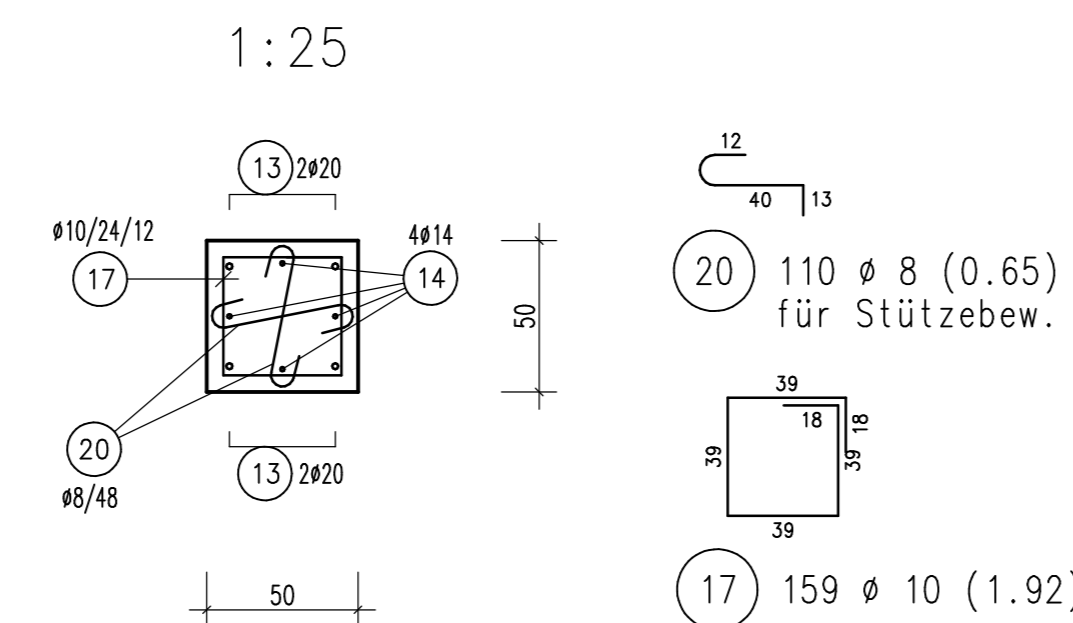
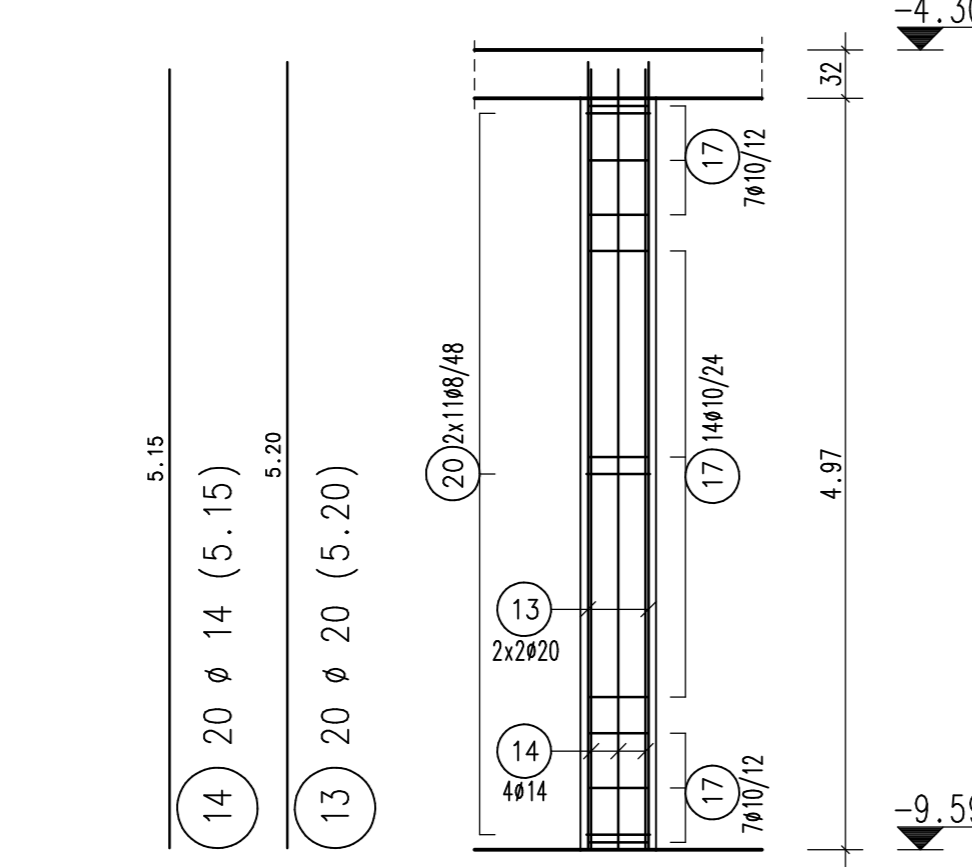
STÜTZE S-UG2-36

1:50  
C30/37  
c<sub>nom</sub>=3.5cm  
2xVORH.



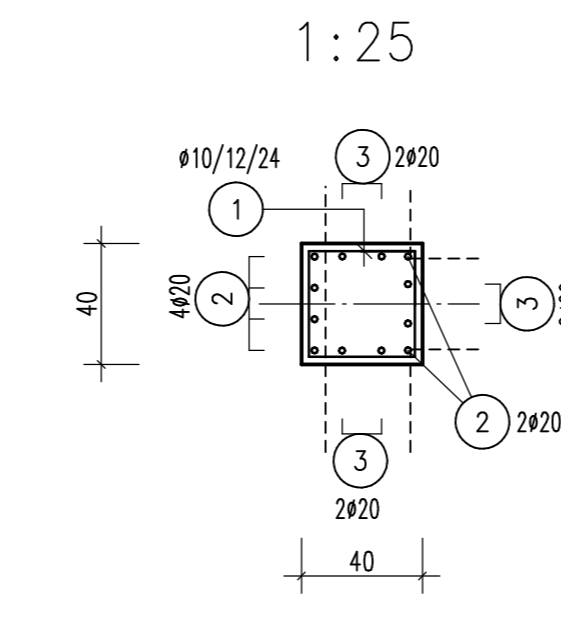
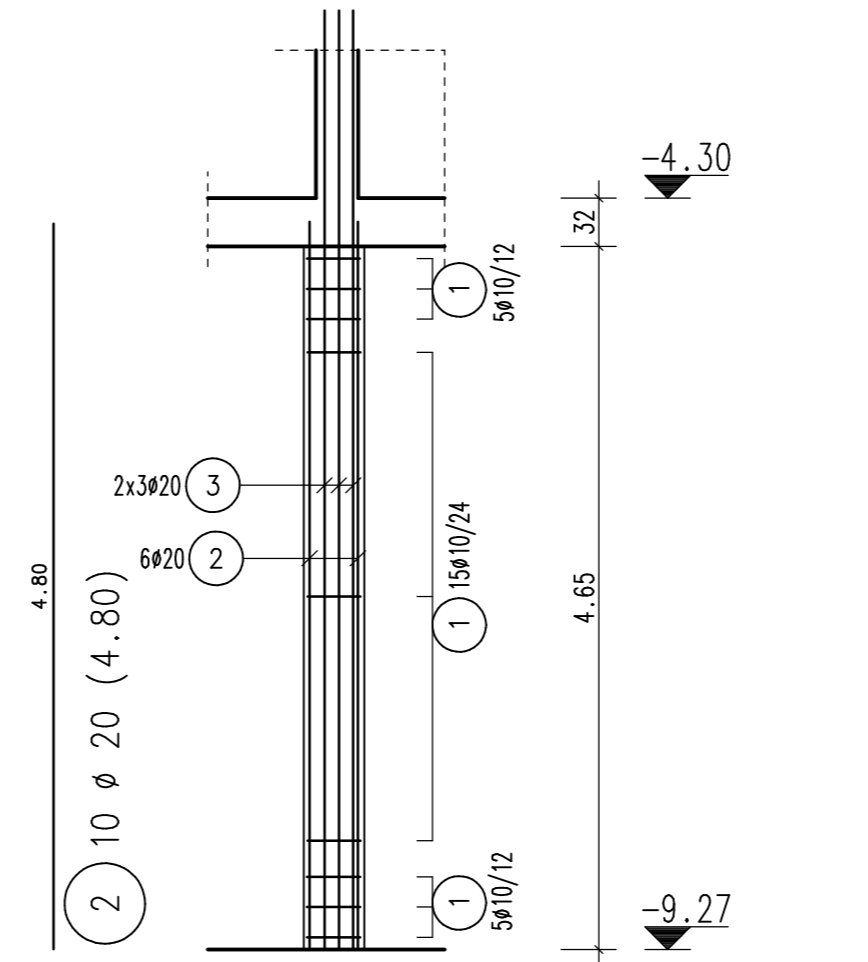
STÜTZE S-UG2-31/32

1:50  
C40/50  
c<sub>nom</sub>=5.5cm  
5xVORH.



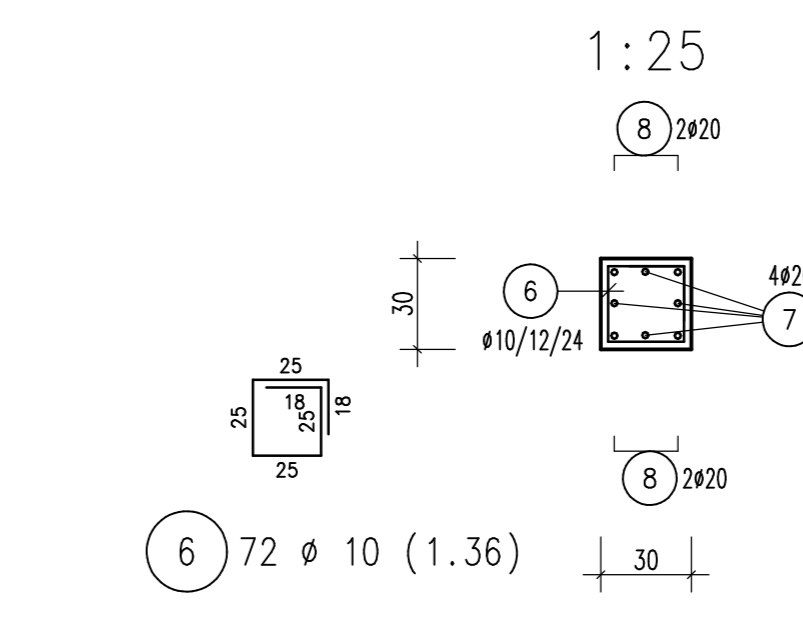
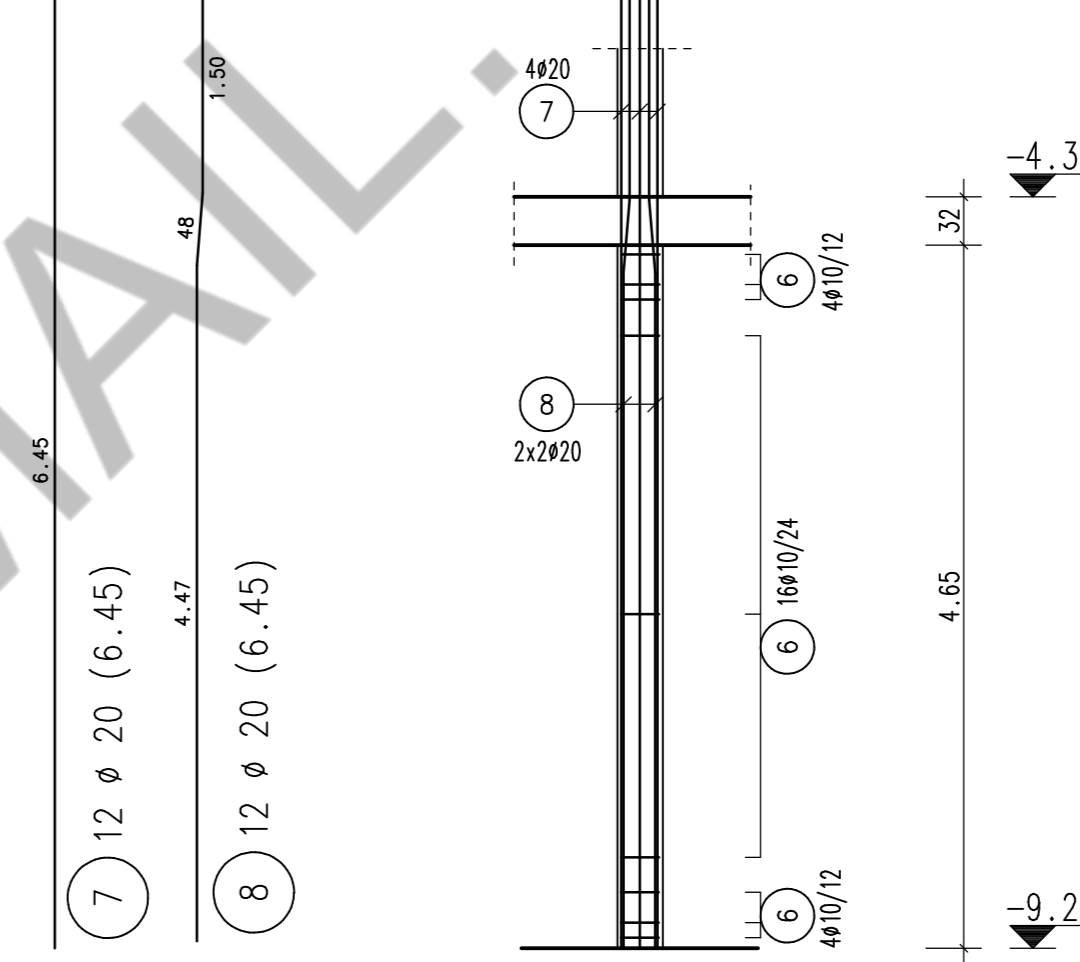
STÜTZE S-UG2-28

1:50  
C40/50  
c<sub>nom</sub>=2.5cm



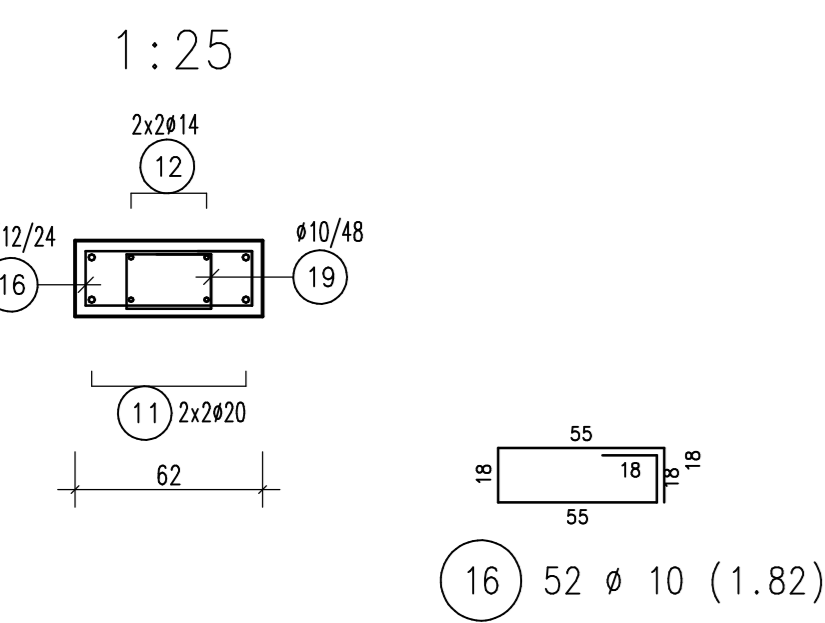
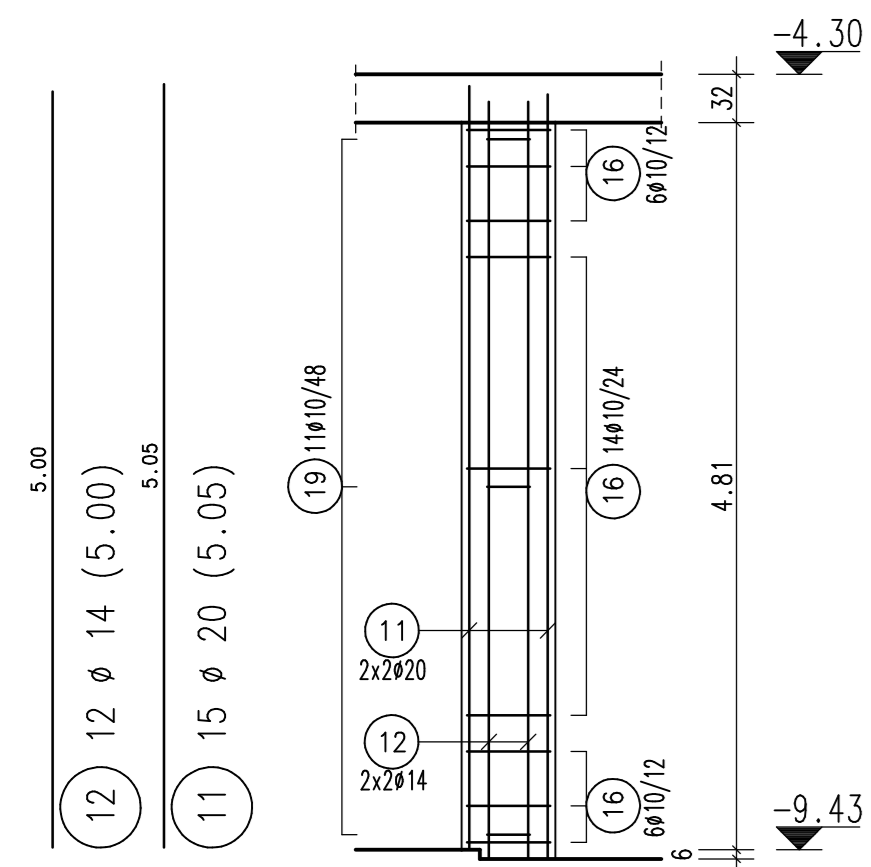
STÜTZE S-UG2-29

1:50  
3xVORH.  
C40/50  
c<sub>nom</sub>=2.5cm



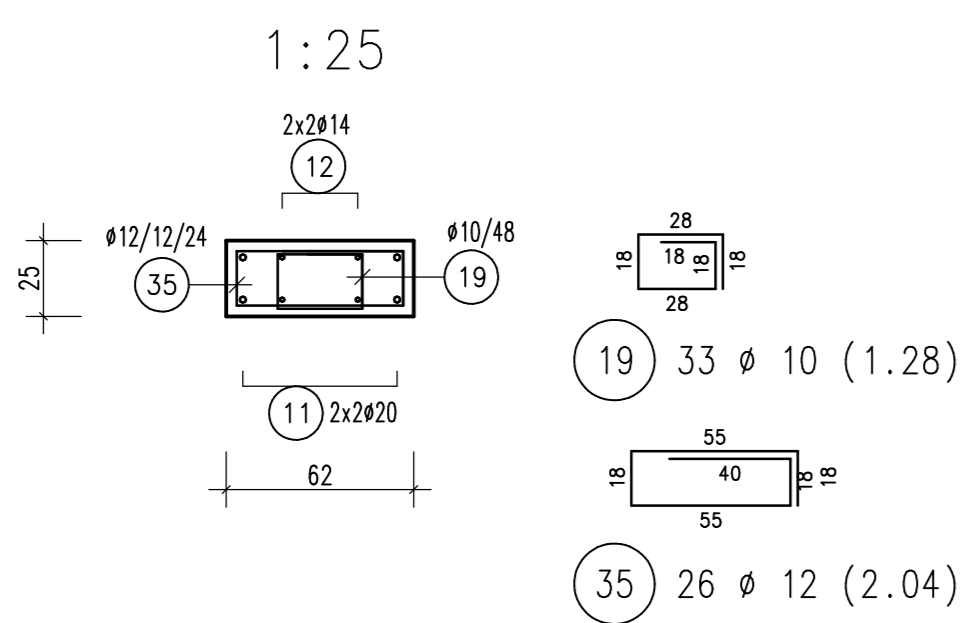
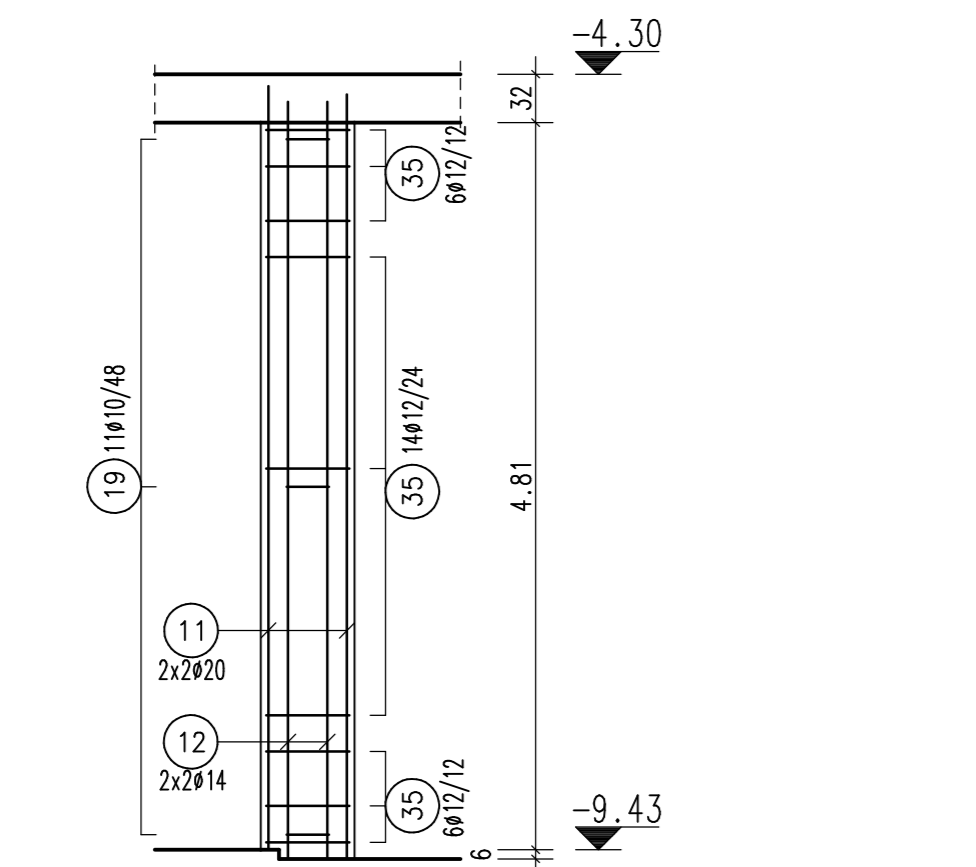
STÜTZE S-UG2-38

1:50  
C30/37  
c<sub>nom</sub>=3.5cm  
2xVORH.



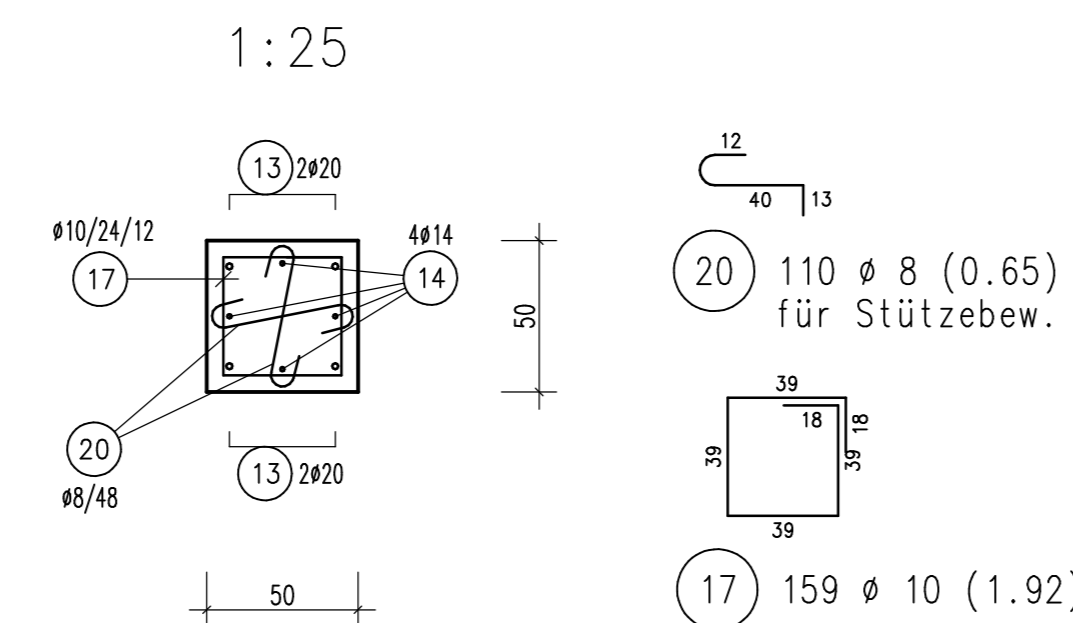
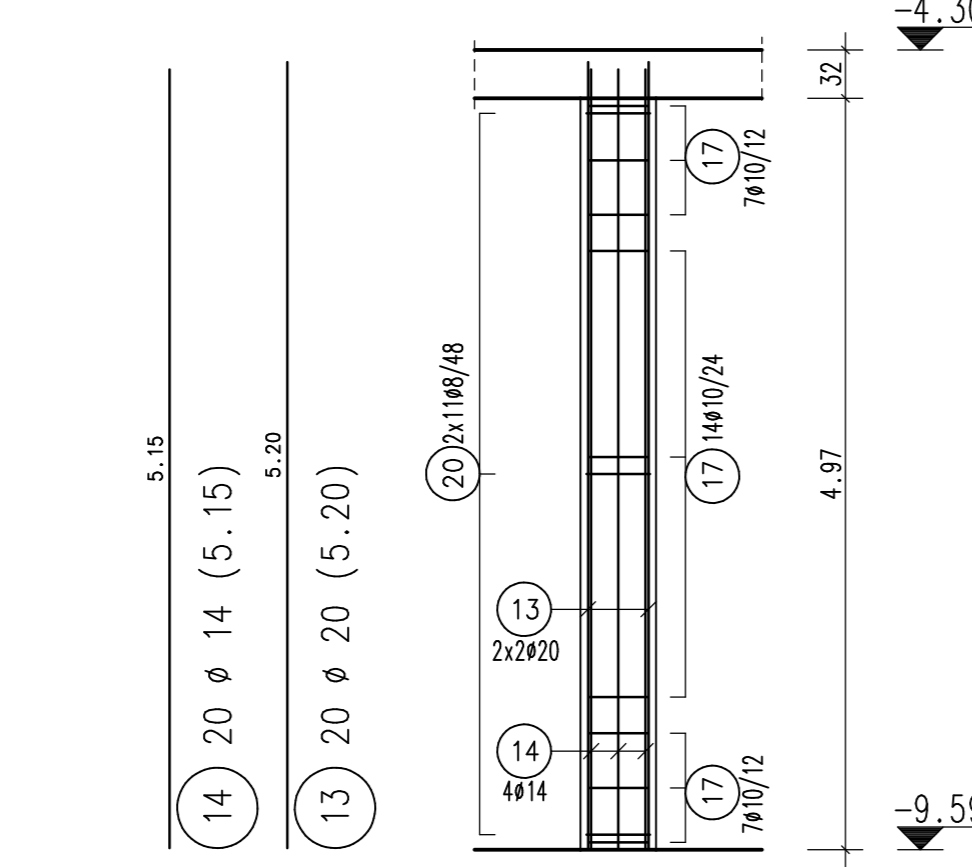
STÜTZE S-UG2-37

1:50  
C30/37  
c<sub>nom</sub>=3.5cm



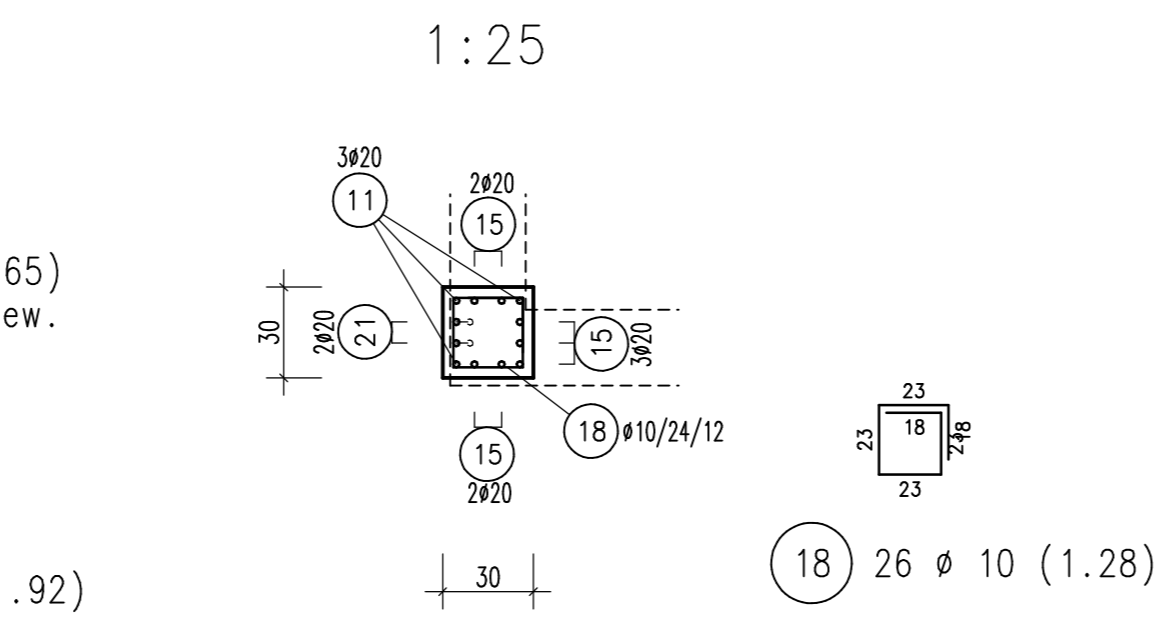
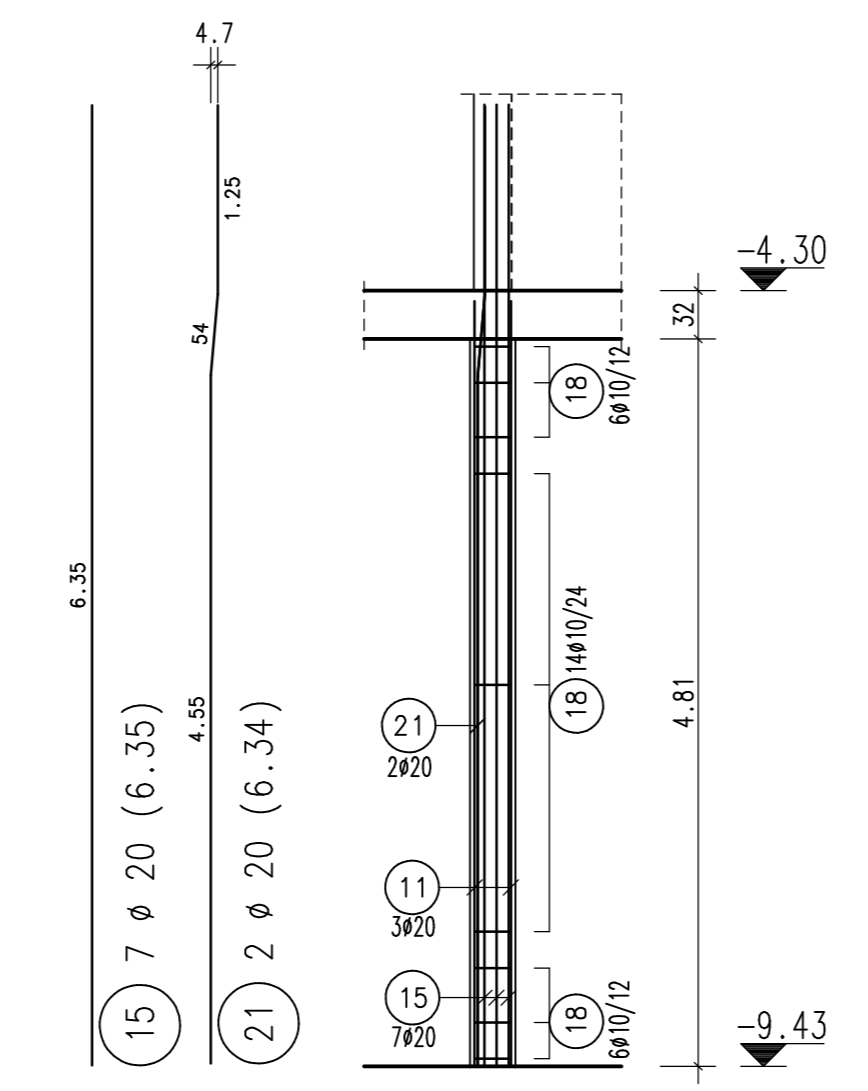
STÜTZE S-UG2-33/34/35

1:50  
C40/50  
c<sub>nom</sub>=5.5cm  
5xVORH.



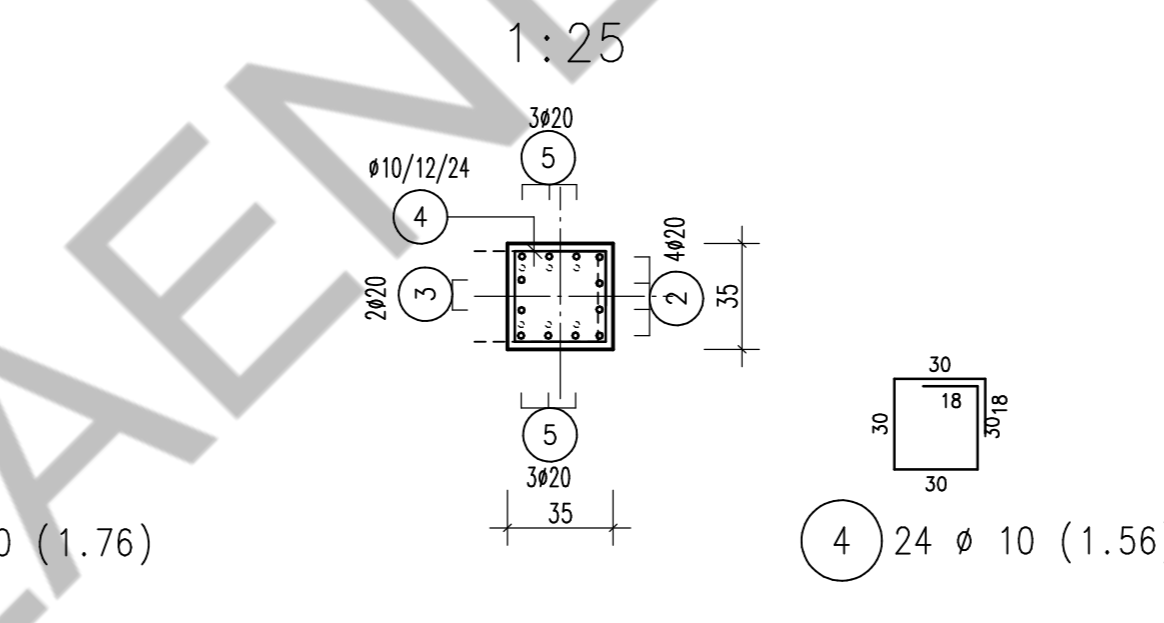
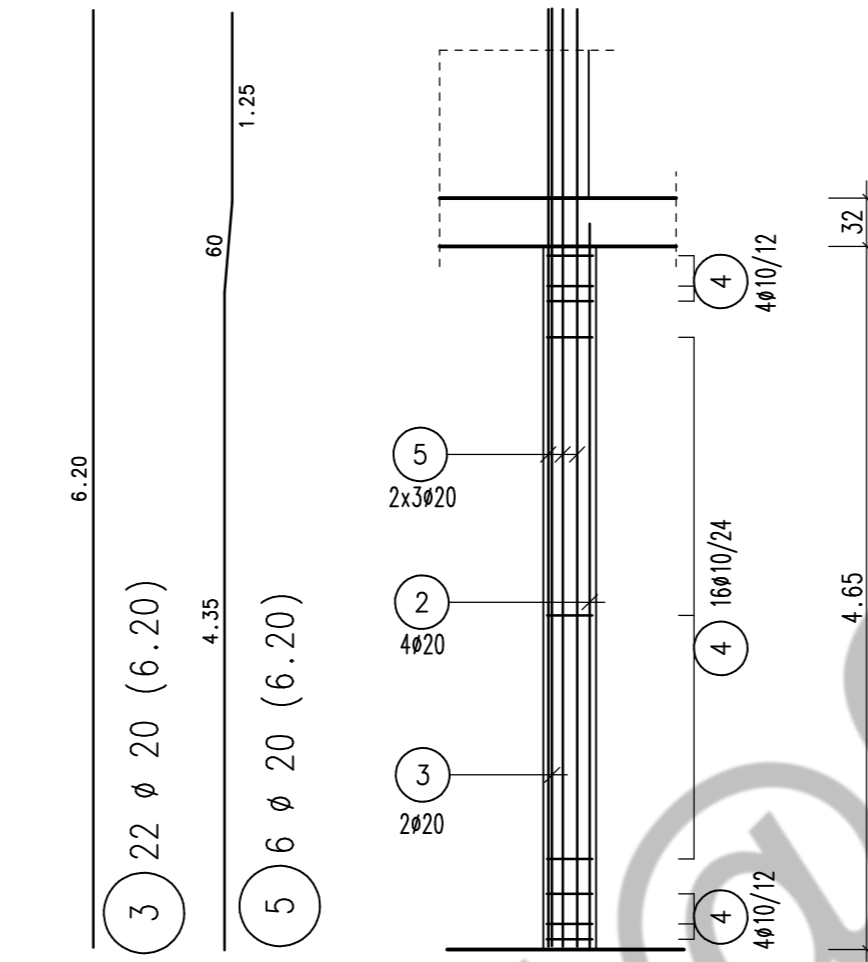
STÜTZE S-UG2-24-1

1:50  
C40/50  
c<sub>nom</sub>=3.5cm



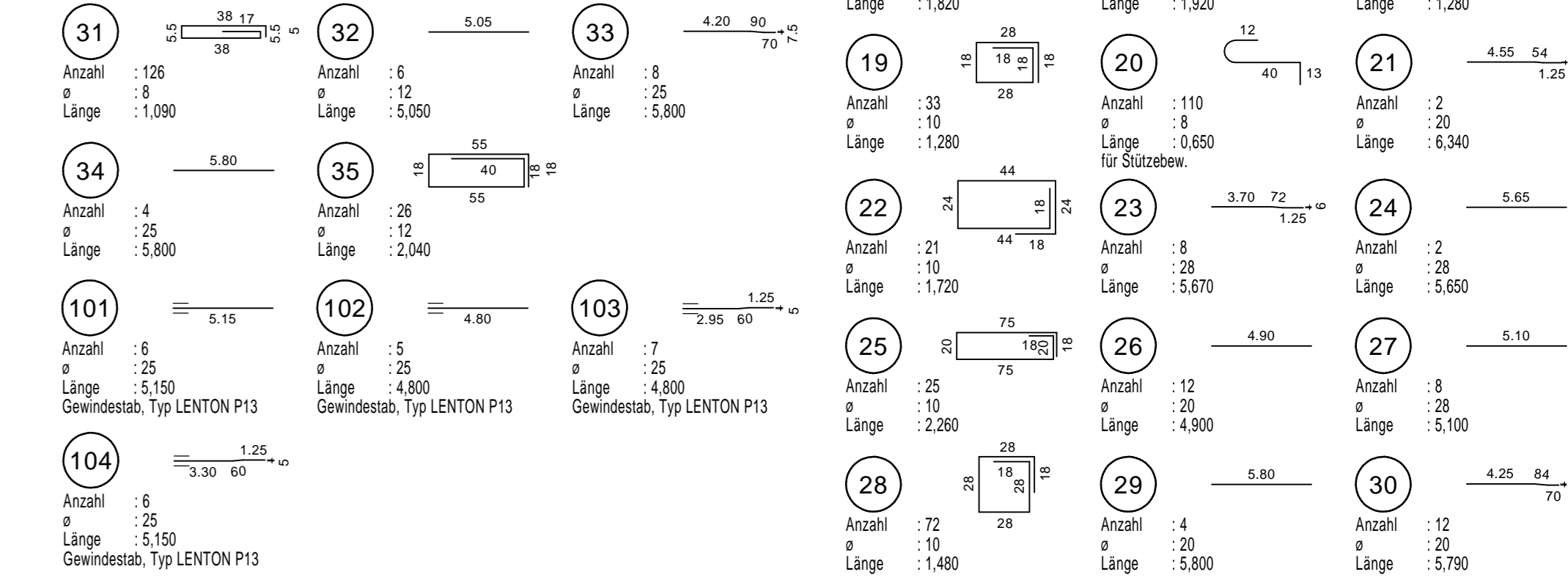
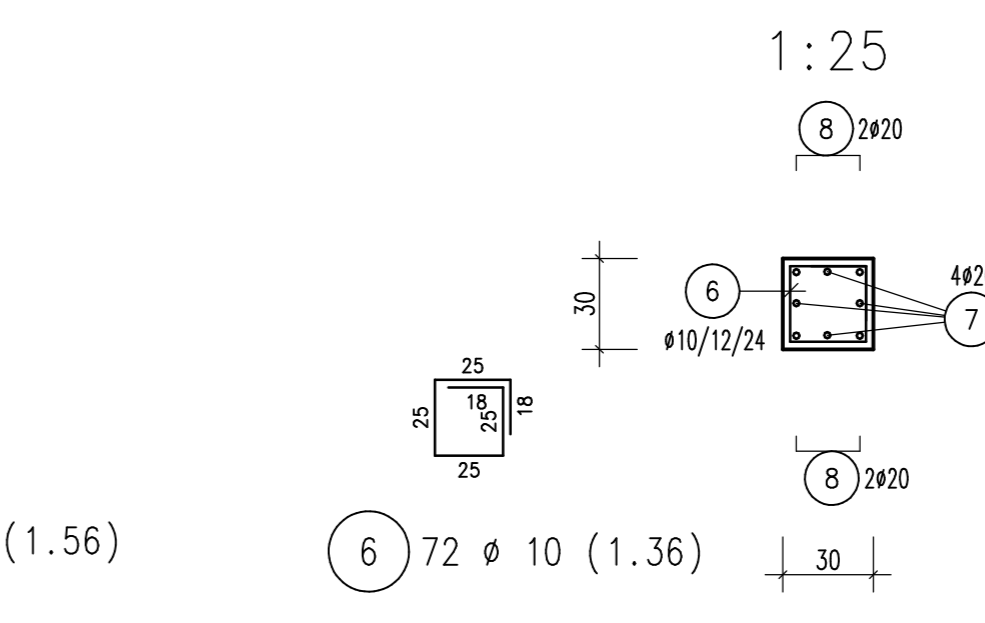
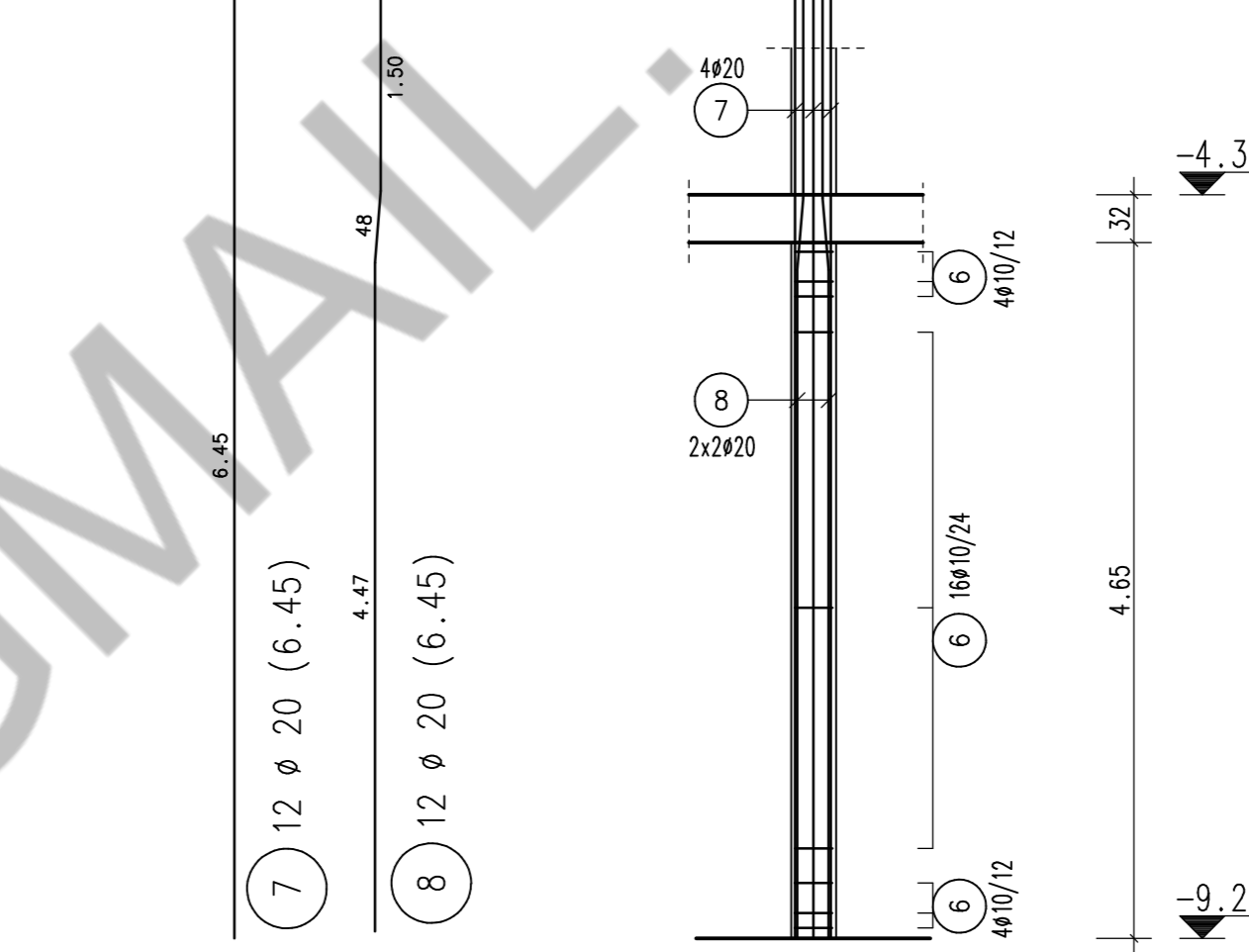
STÜTZE S-UG2-27

1:50  
C40/50  
c<sub>nom</sub>=2.5cm



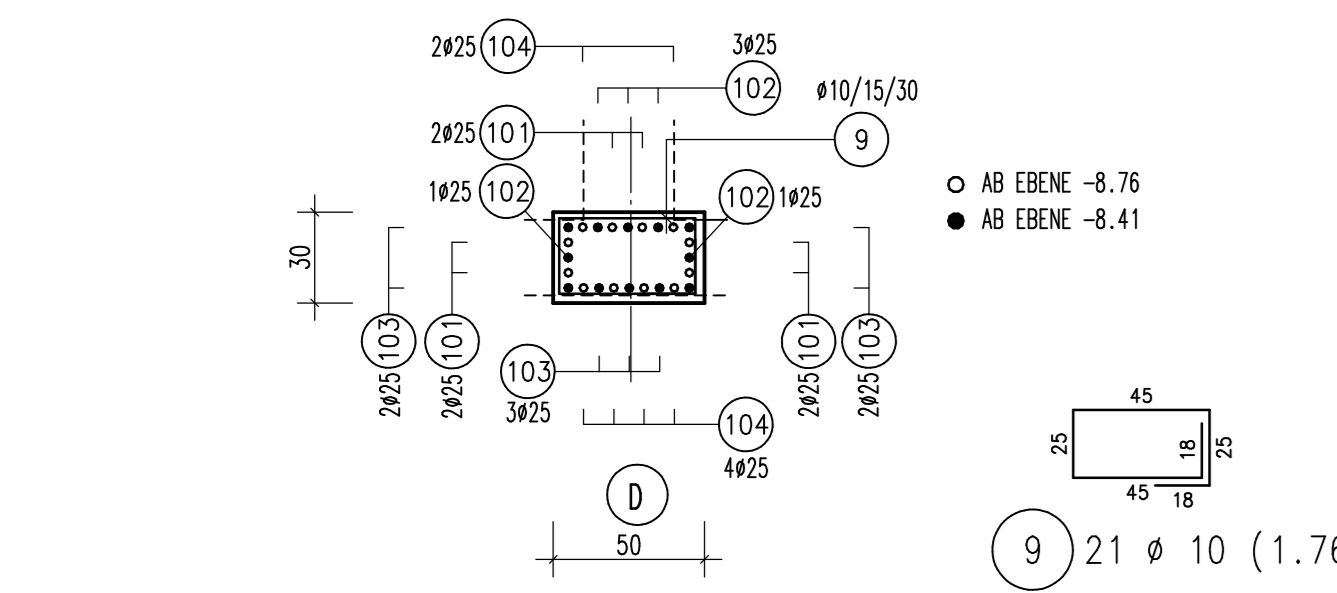
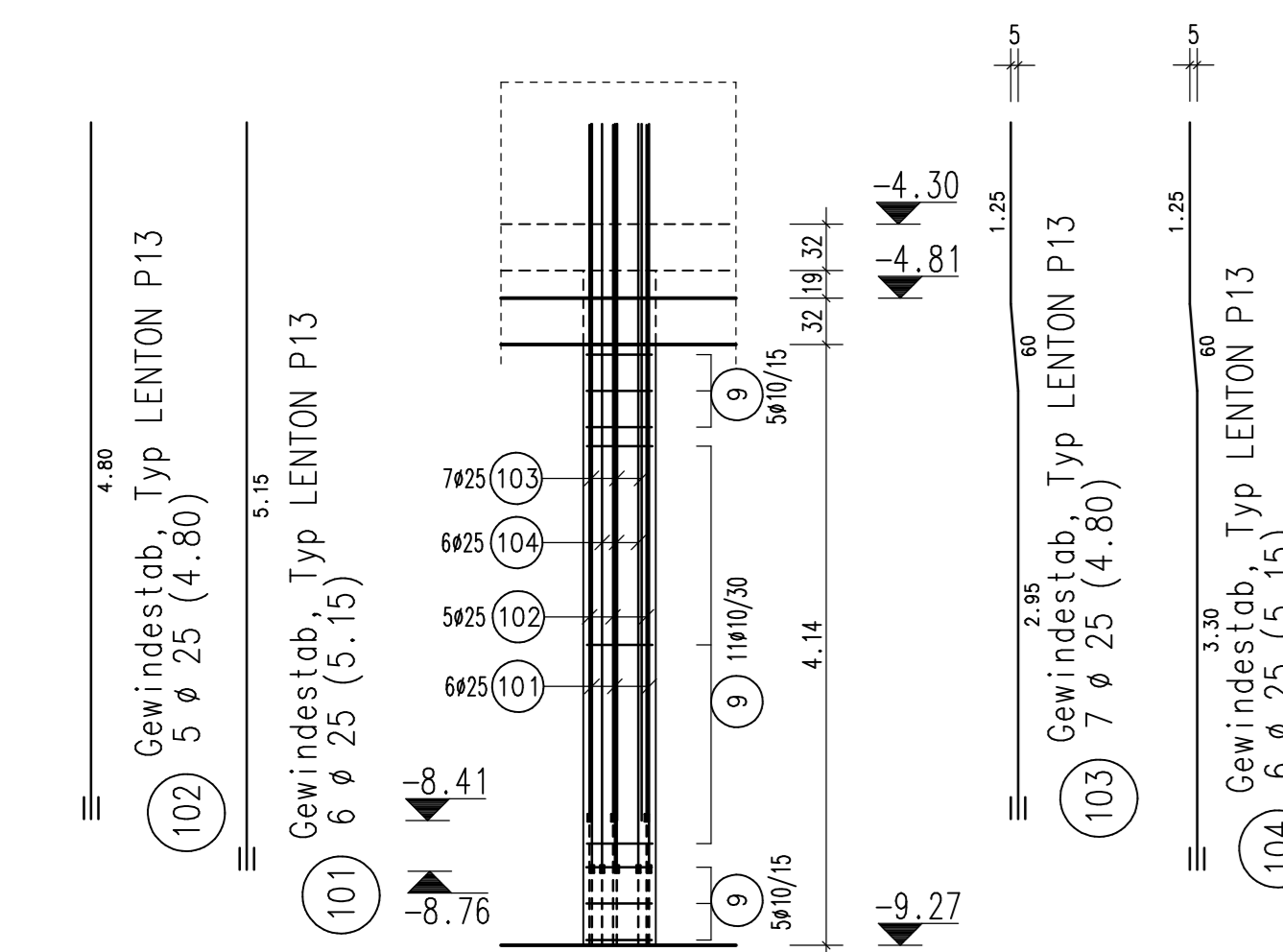
STÜTZE FS-UG2-123/117-1

1:50  
3xVORH.  
C40/50  
c<sub>nom</sub>=2.5cm



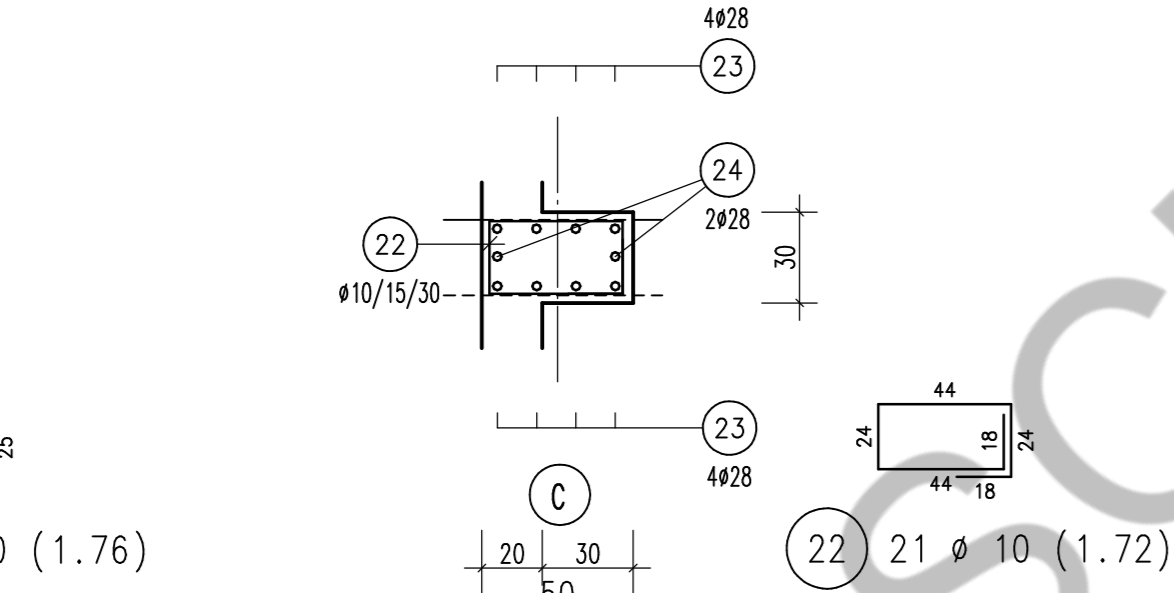
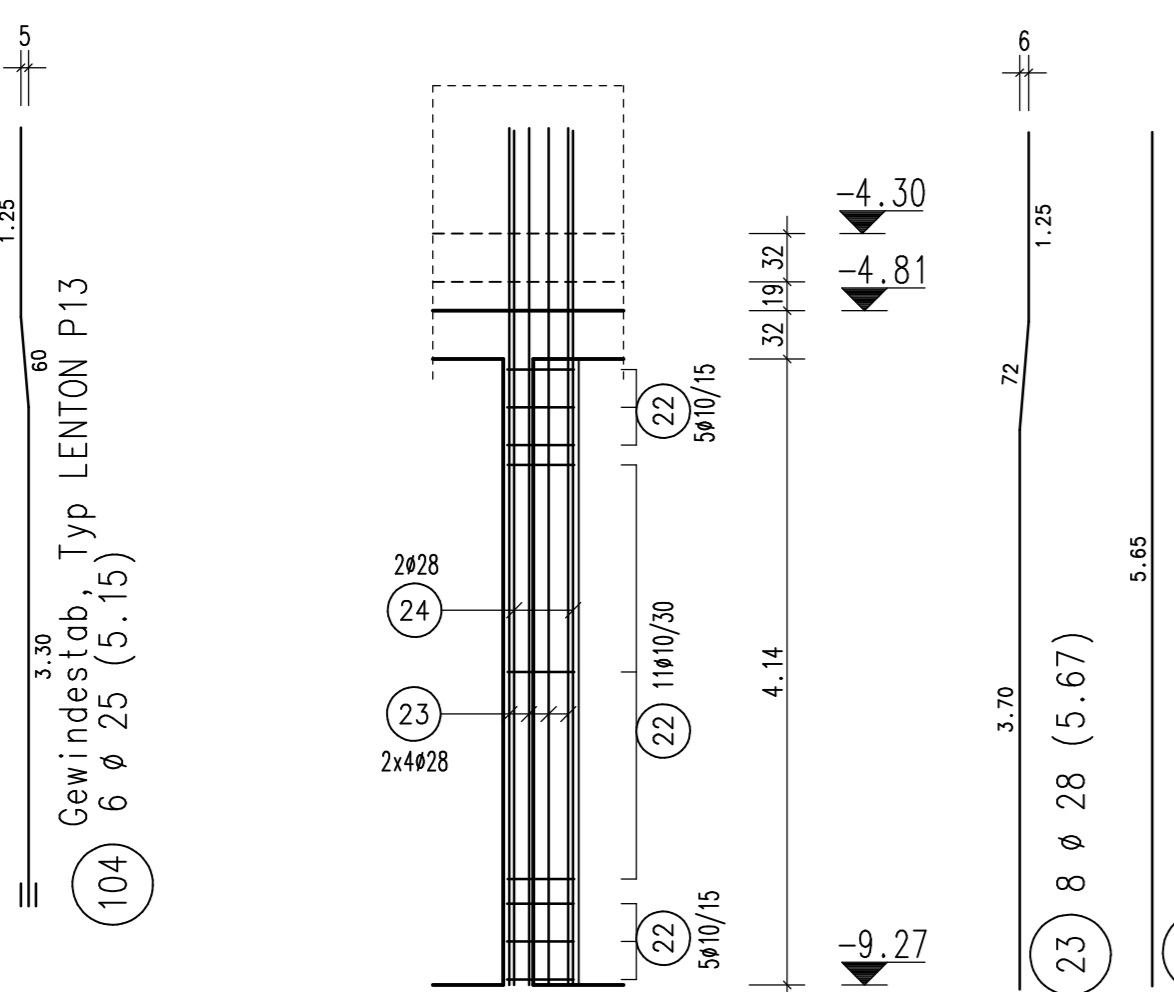
STÜTZE S-UG2-50

1:50  
C70/85  
c<sub>nom</sub>=2.5cm



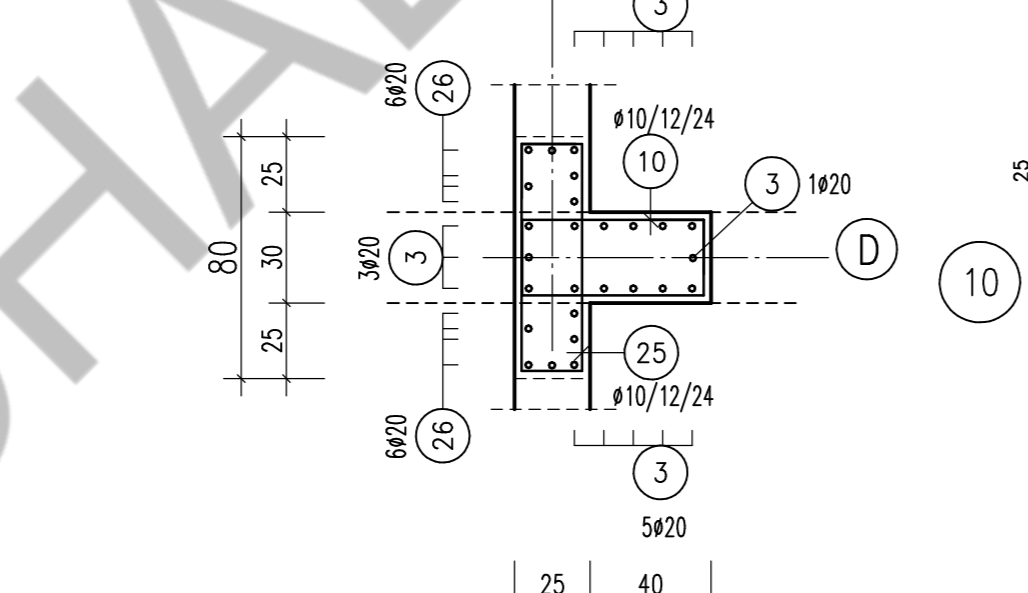
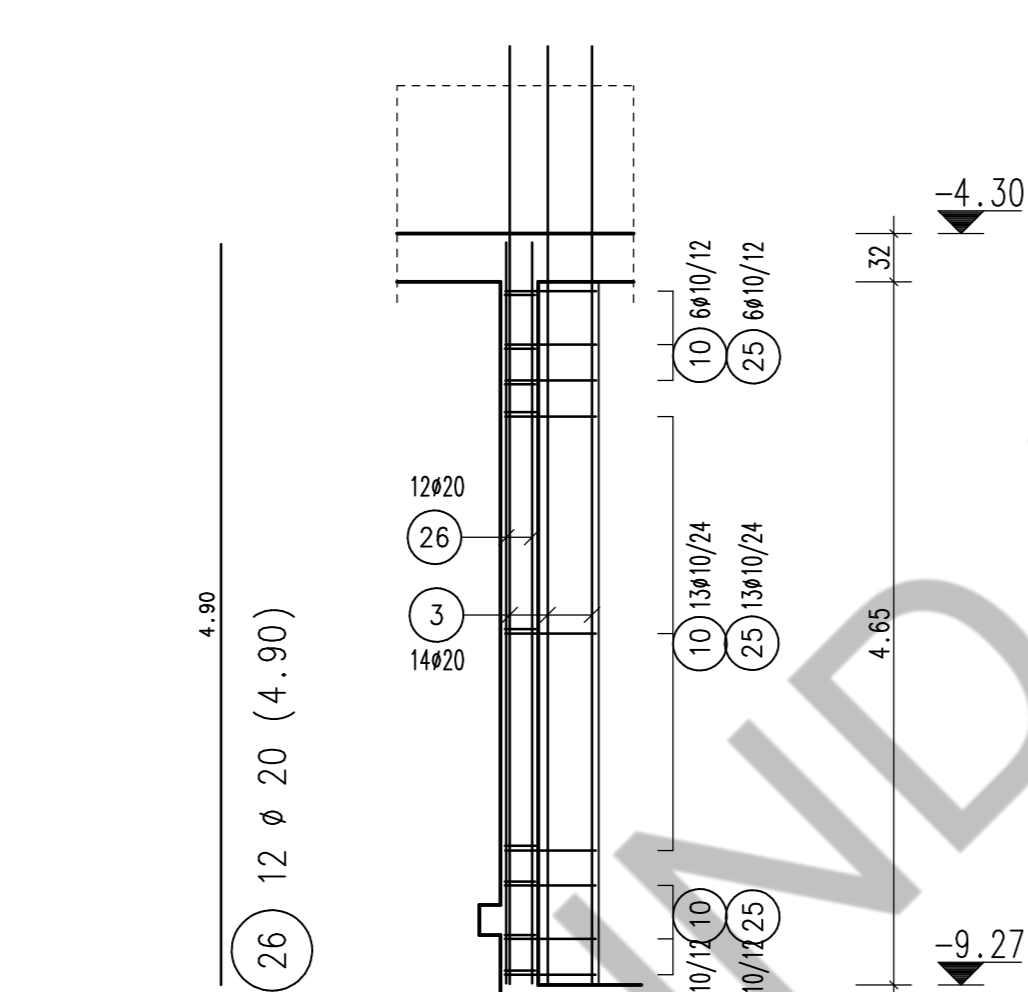
STÜTZE S-UG2-51

1:50  
C50/60  
c<sub>nom</sub>=3.0cm



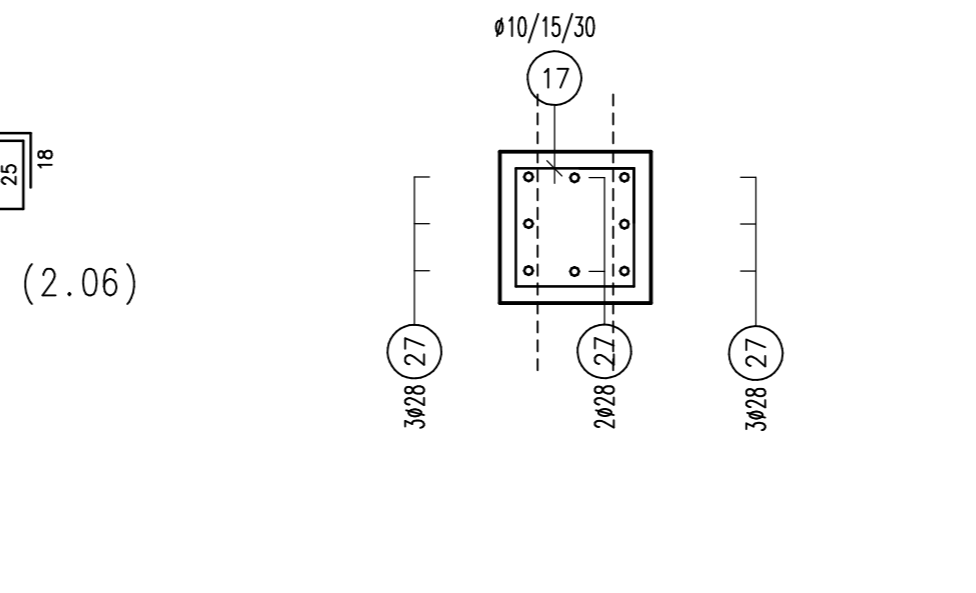
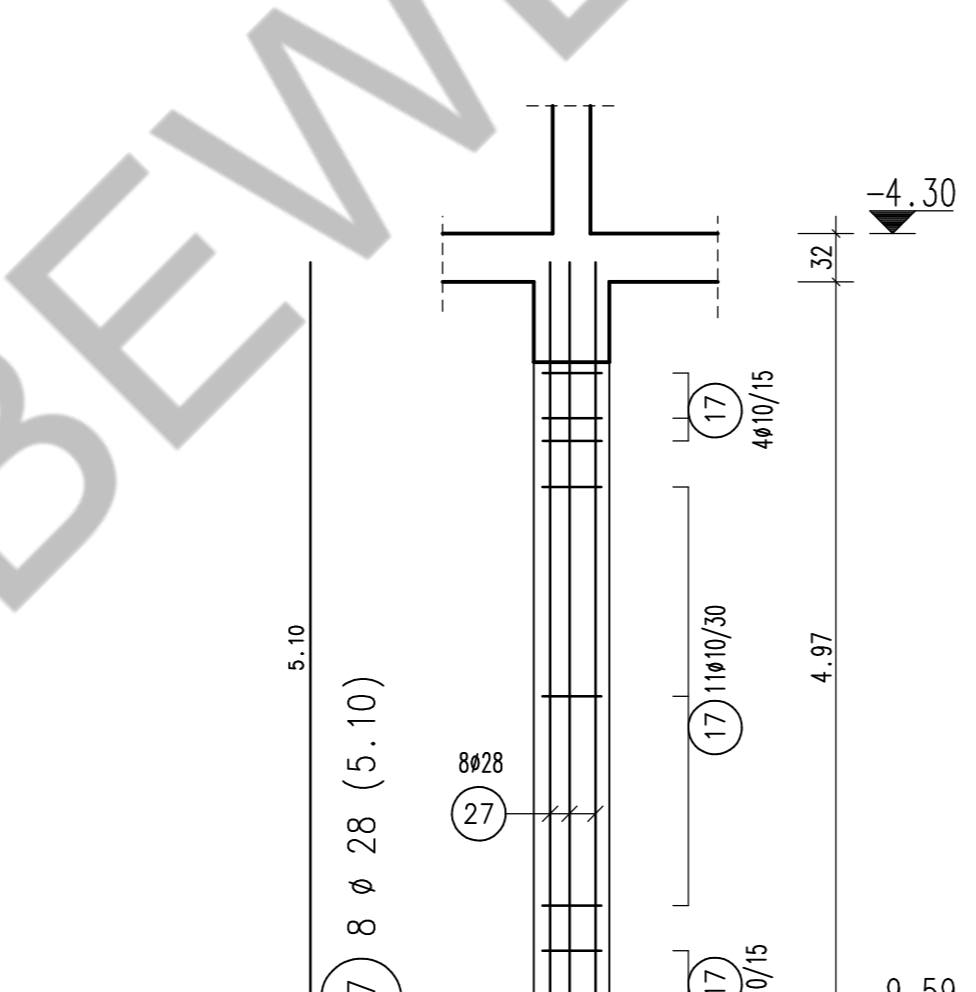
STÜTZE S-UG2-25

1:50  
C40/50  
c<sub>nom</sub>=2.5cm



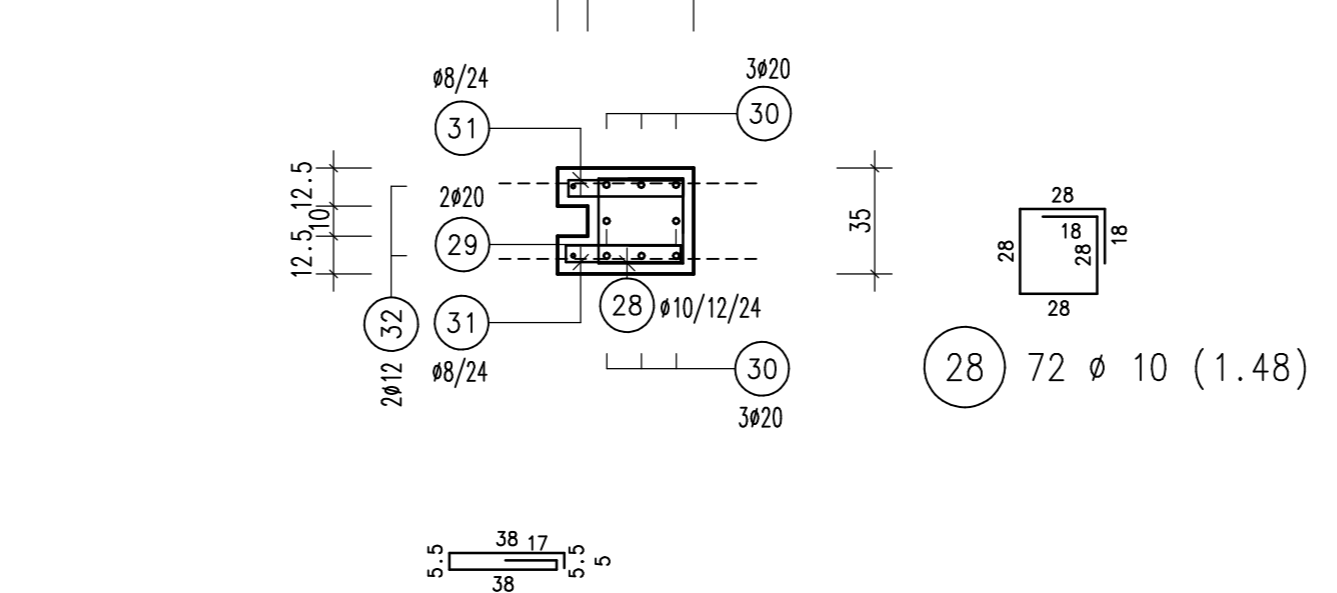
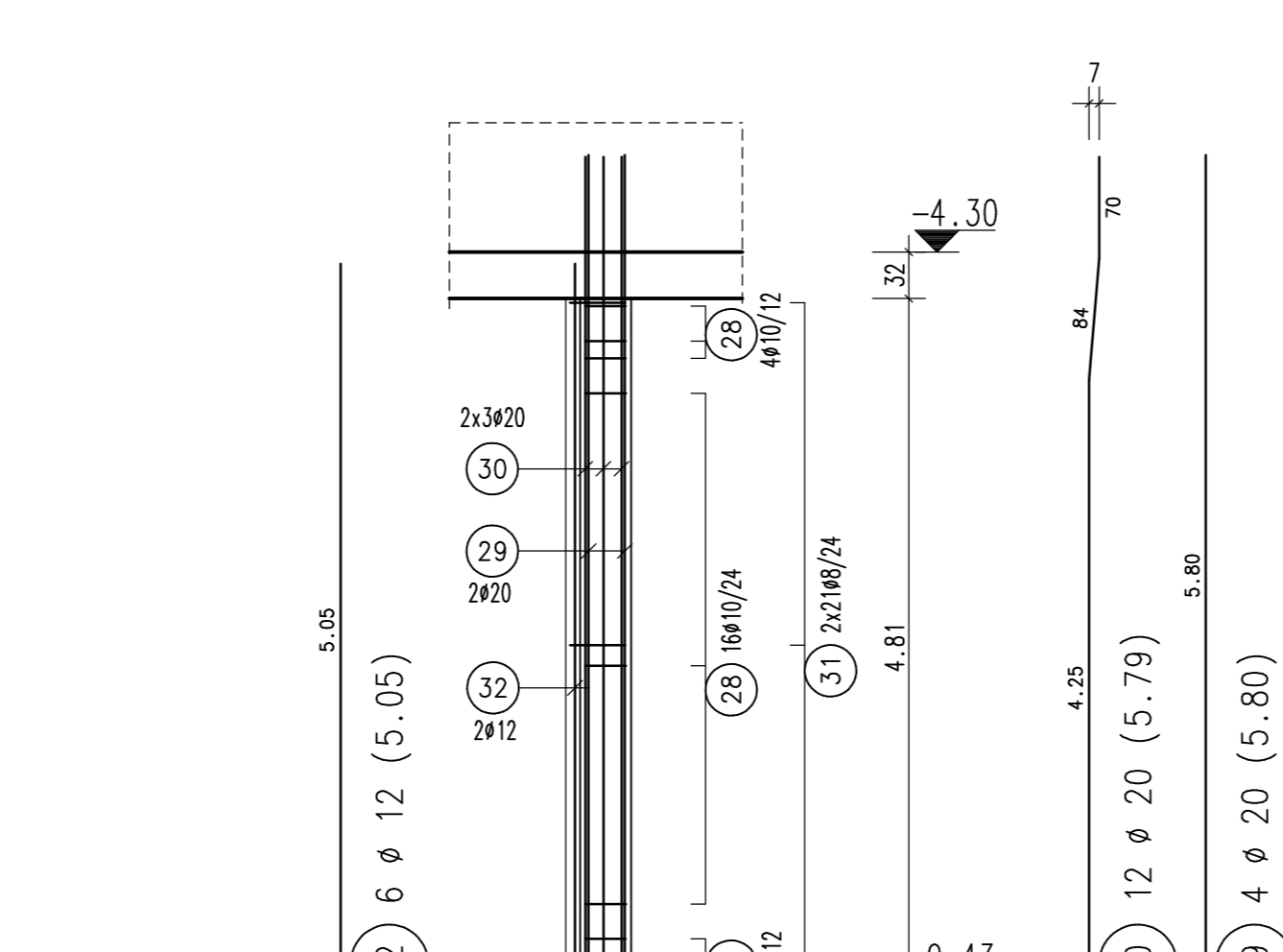
STÜTZE FS-UG2-37

1:50  
C40/50  
c<sub>nom</sub>=5.5cm



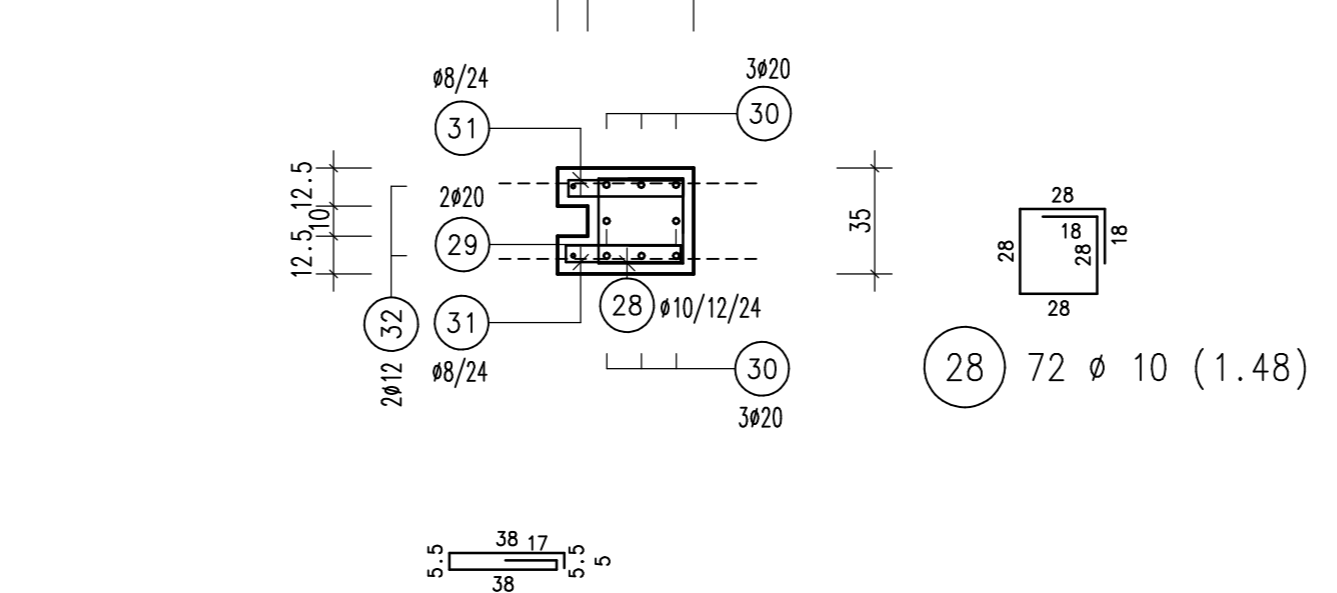
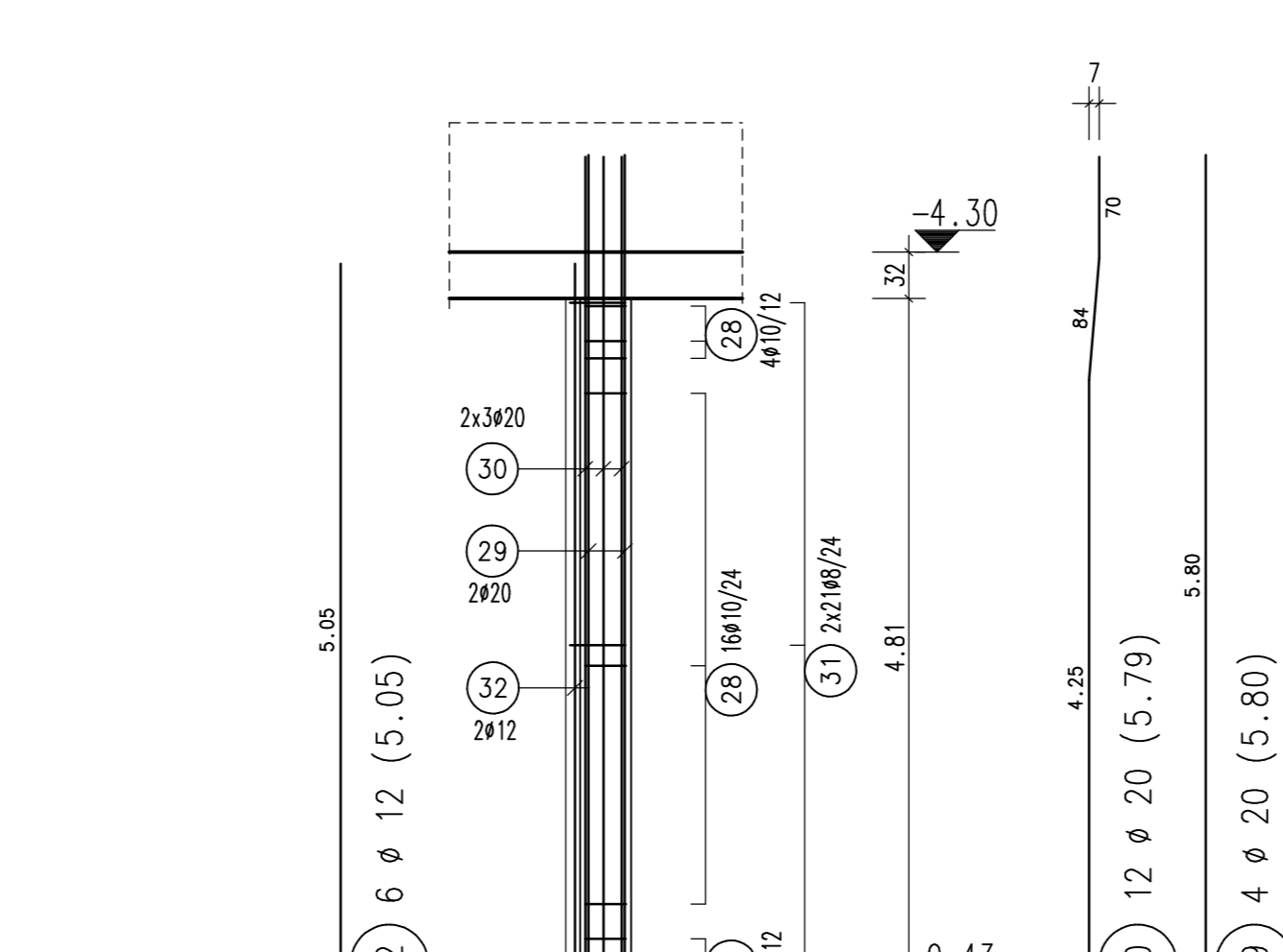
STÜTZE FS-UG2-387

1:50  
C40/50  
c<sub>nom</sub>=3.5cm  
2xVORH.



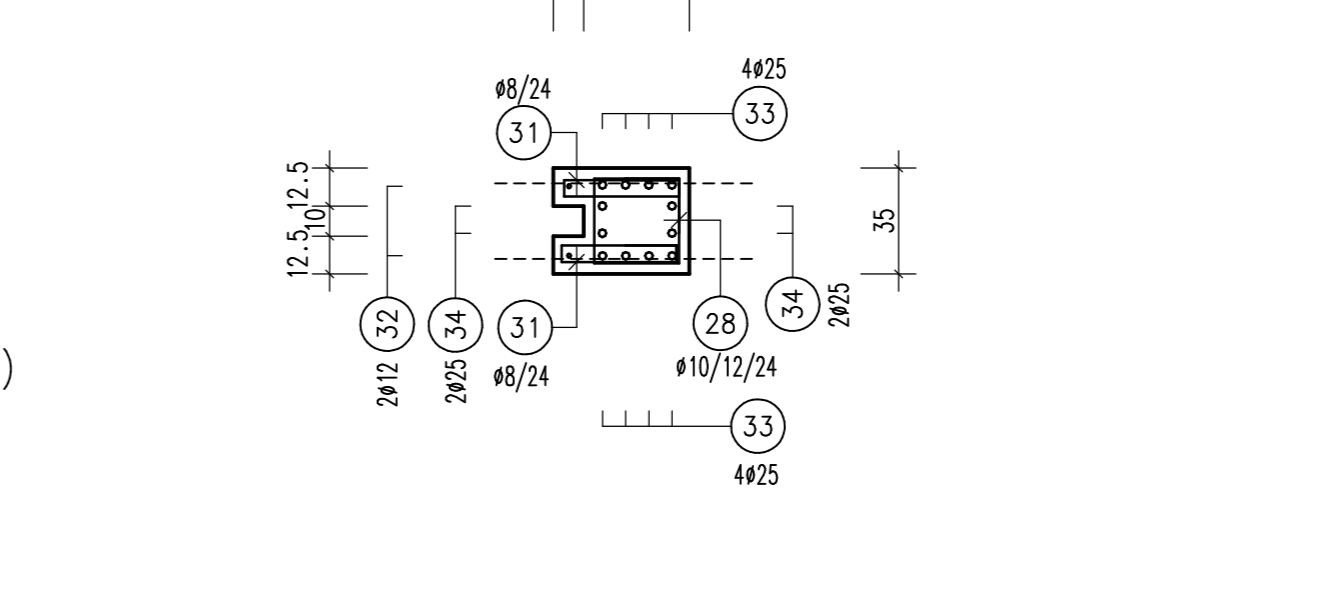
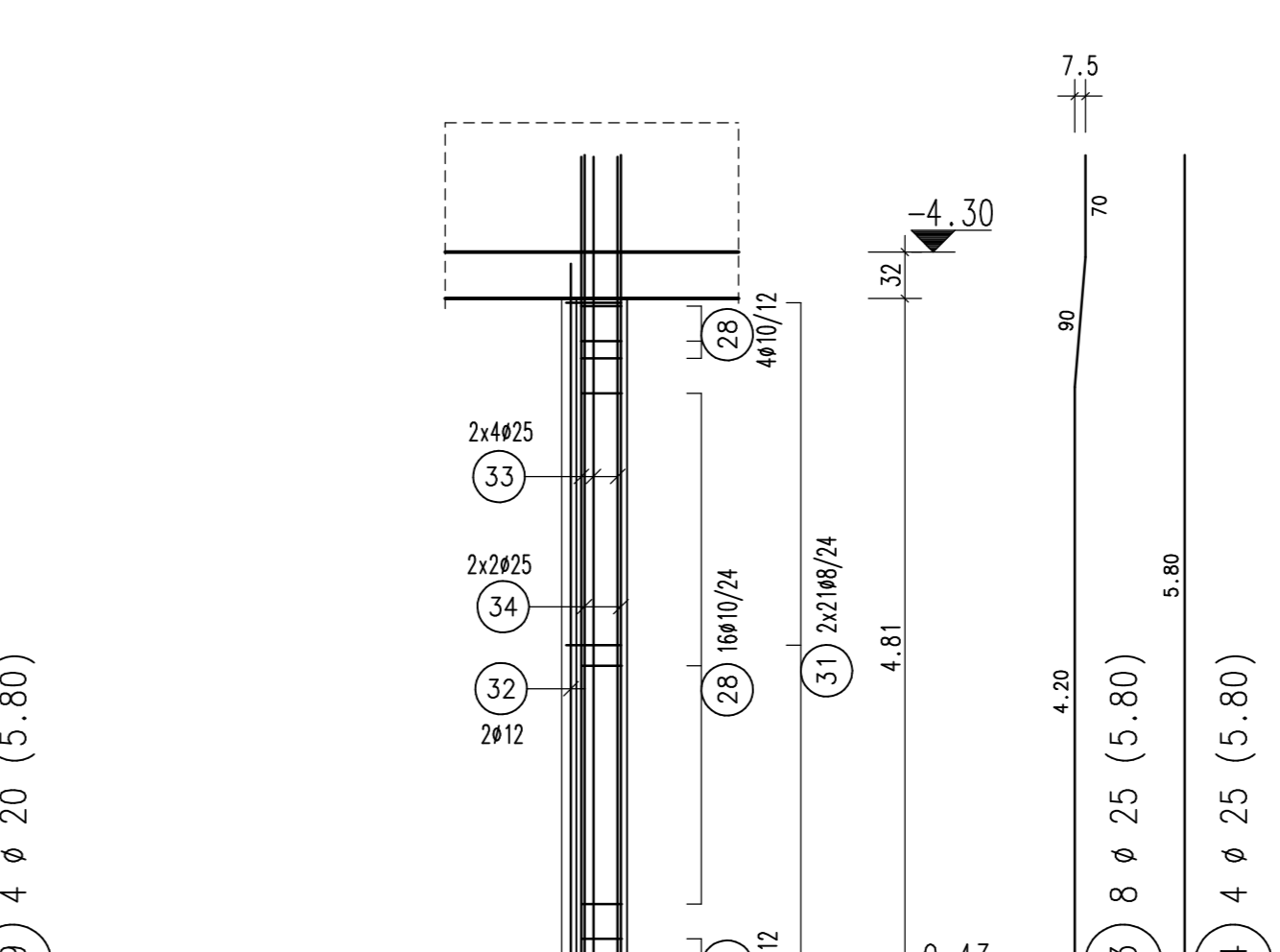
STÜTZE FS-UG2-397

1:50  
C40/50  
c<sub>nom</sub>=3.5cm  
2xVORH.

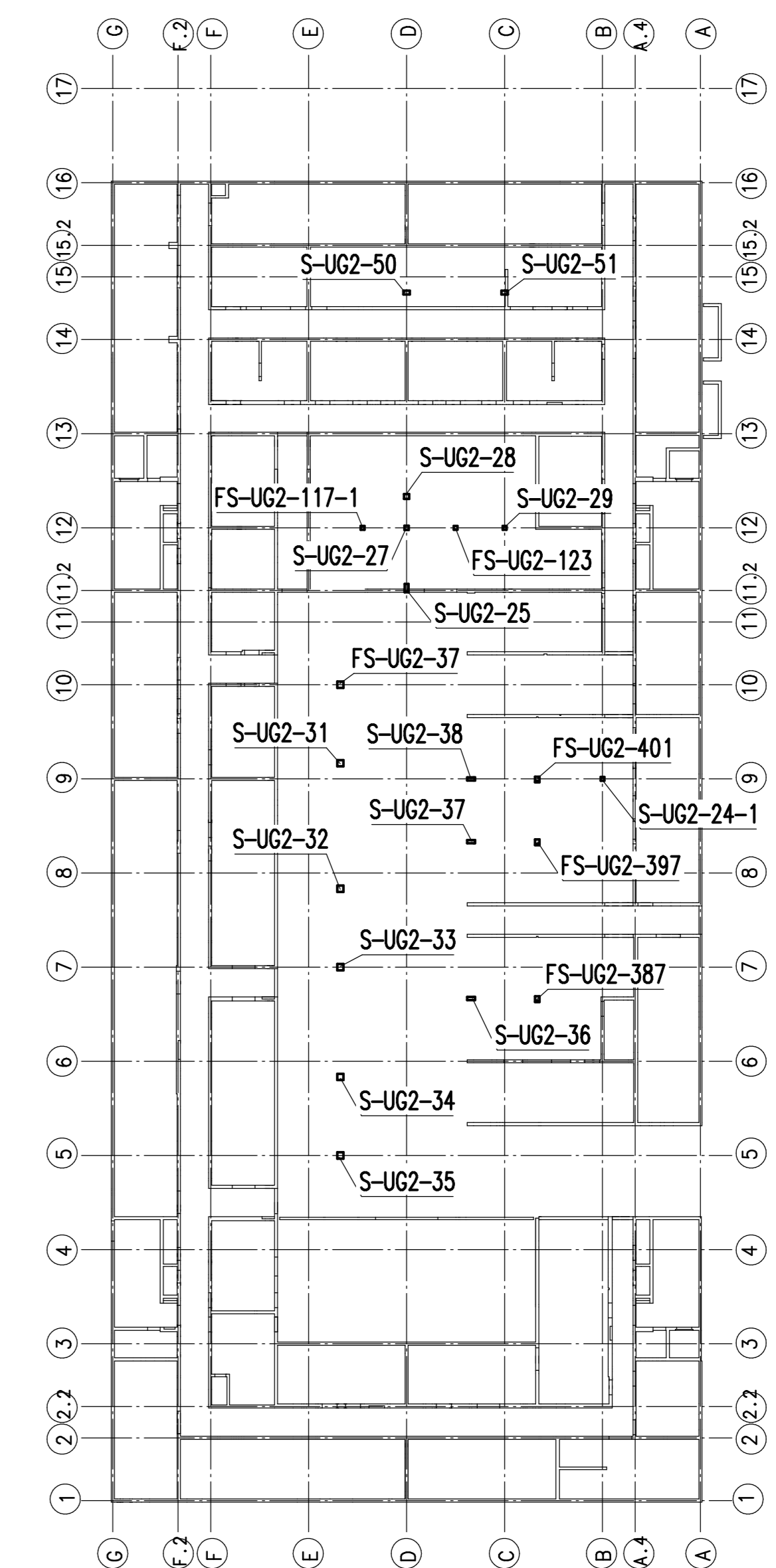


STÜTZE FS-UG2-401

1:50  
C40/50  
c<sub>nom</sub>=3.5cm



ÜBERSICHT  
1:400

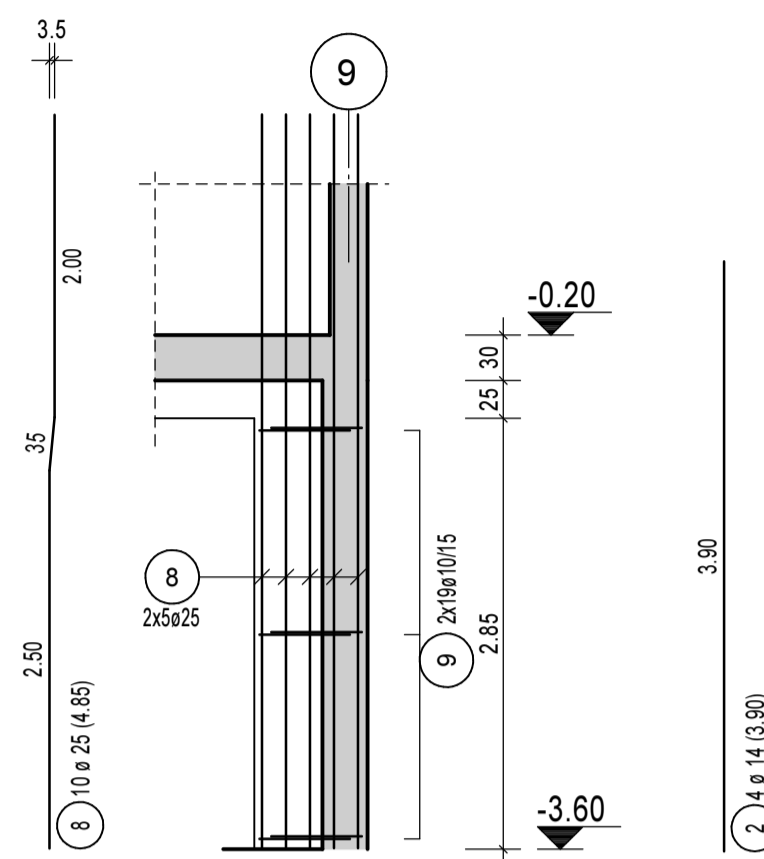


BETONFESTIGKEITS- UND EXPOSITIONSKLASSE: [E 2, A 1.1]

Table with technical specifications for reinforcement and concrete, including references to Eurocode 2 and DIN EN standards.

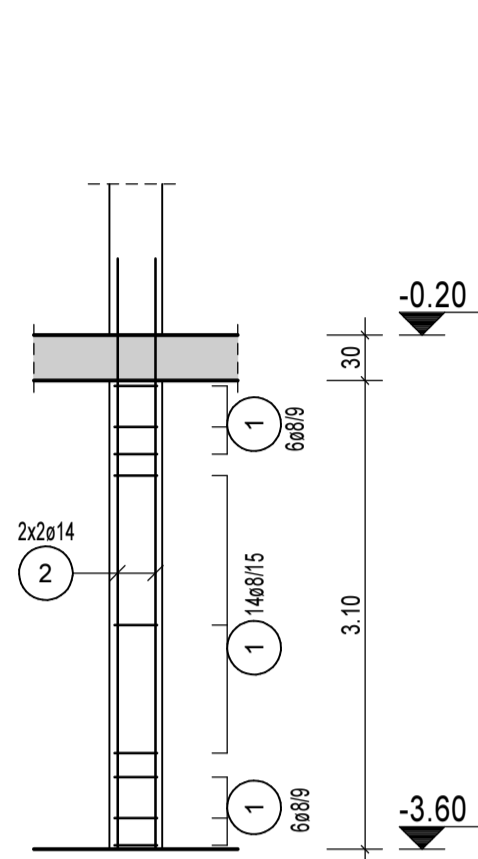
### S-I

C30/37  
d=30/35cm  
Betondeckung: 5.5cm



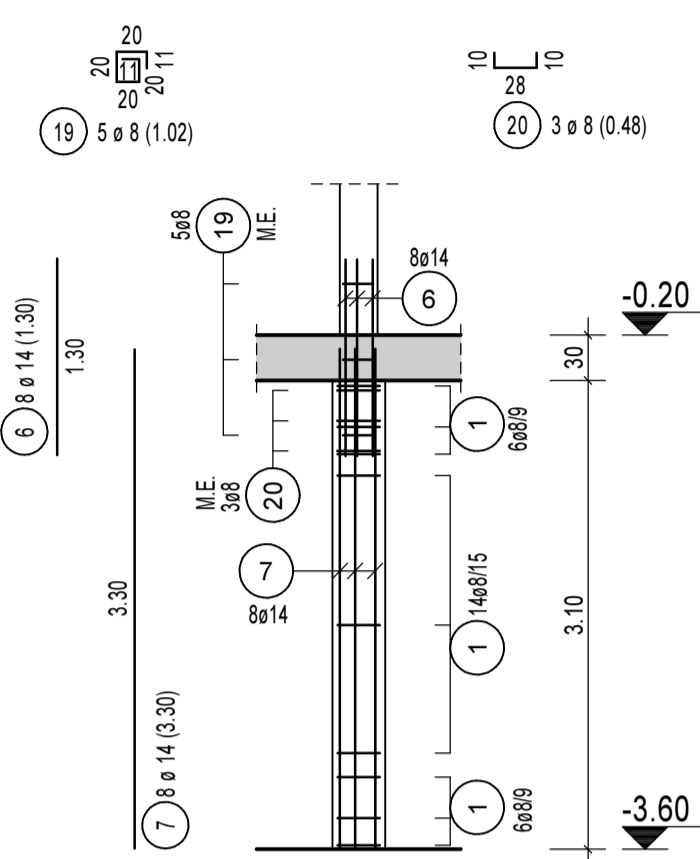
### S--1-01

C35/45  
d=30/50cm  
Betondeckung: 3.5cm



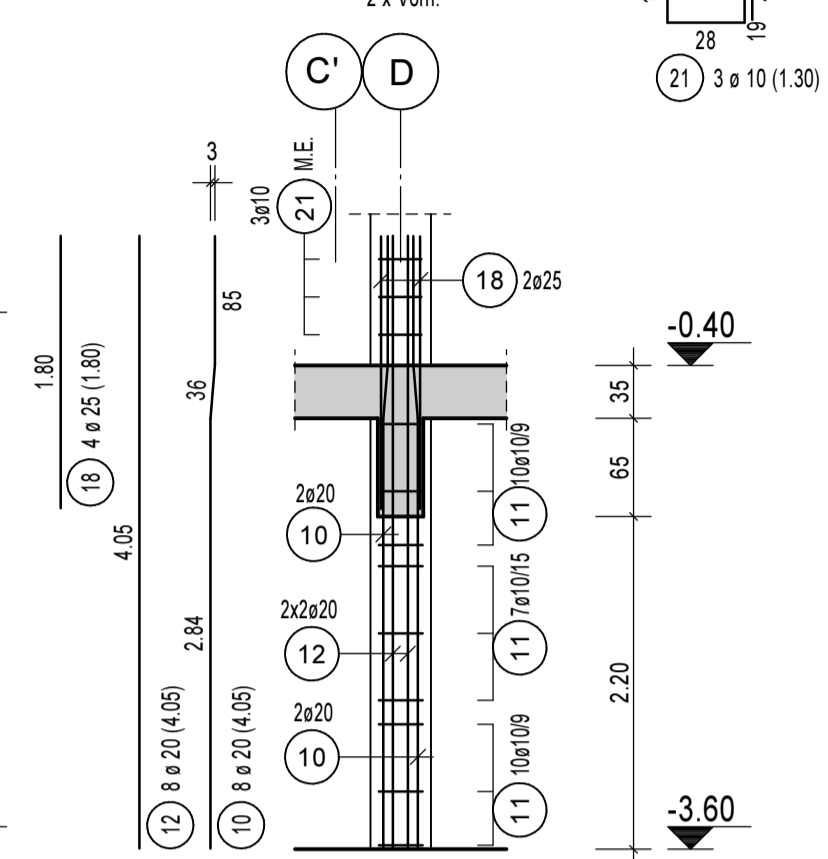
### S--1-02

C35/45  
d=35/35cm  
Betondeckung: 3.5cm



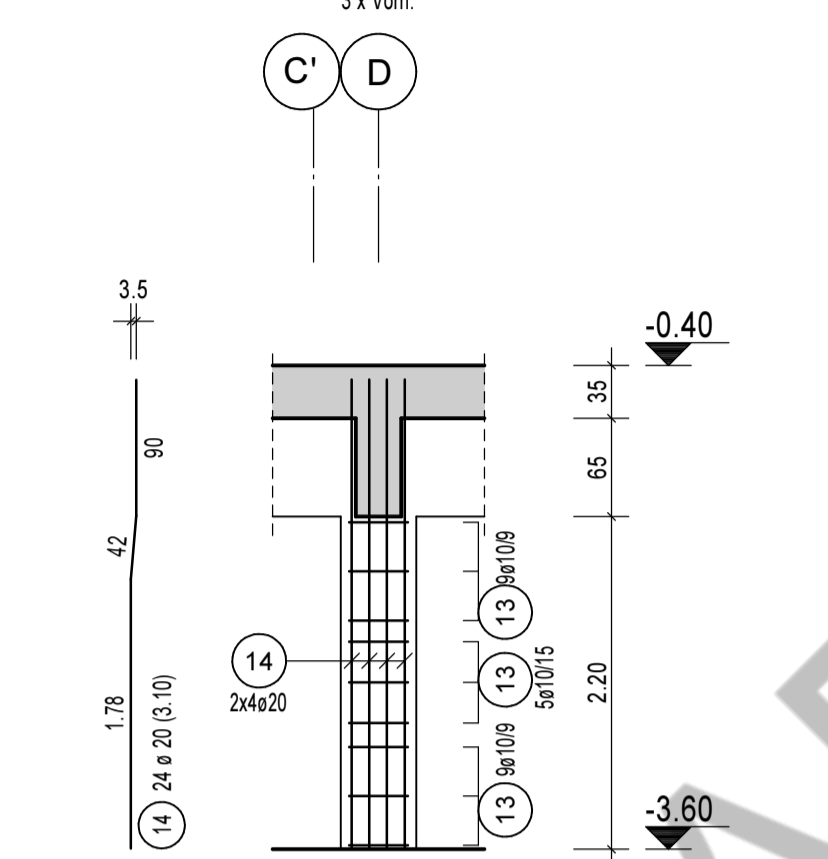
### S--1-20 S--1-19

C35/45  
d=30/40cm  
Betondeckung: 5.5cm  
2 x Vorh.



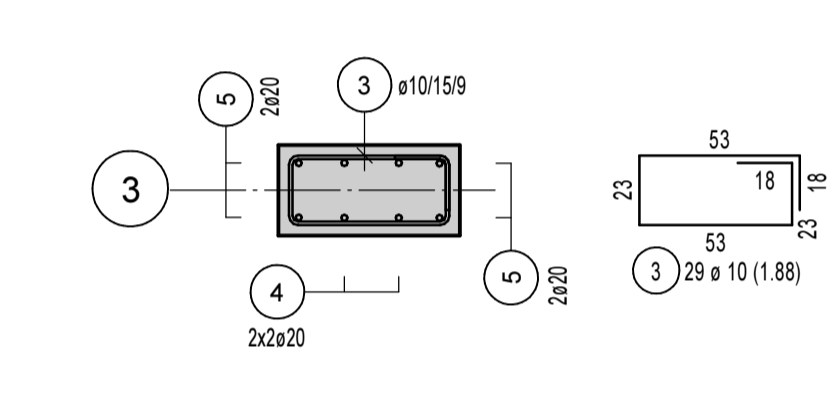
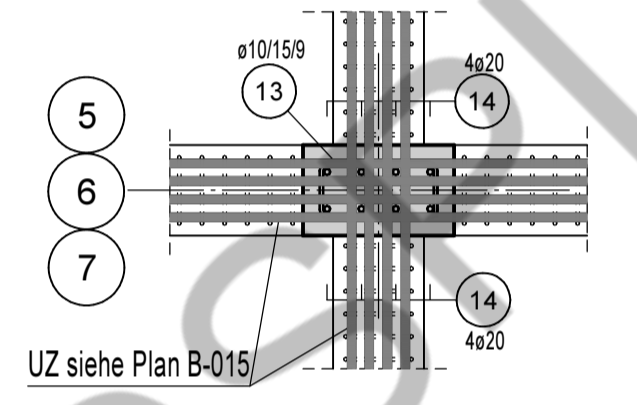
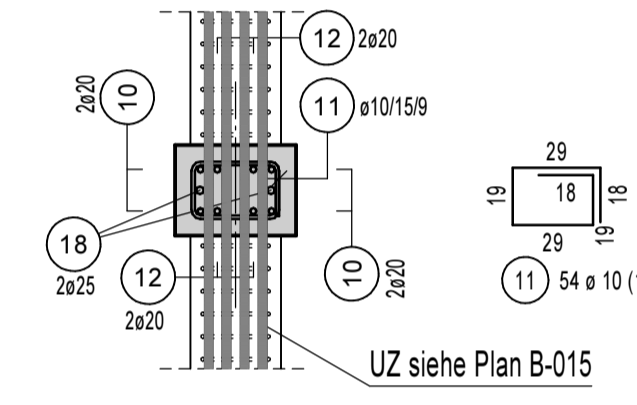
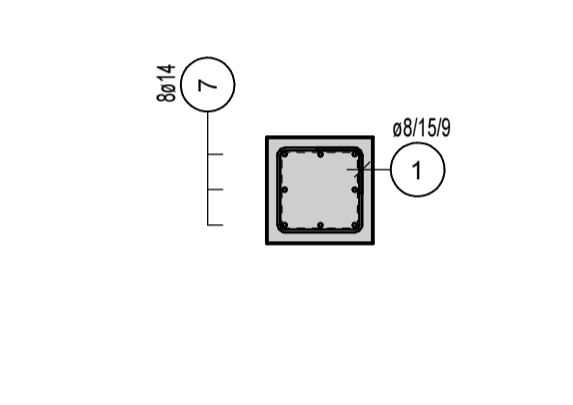
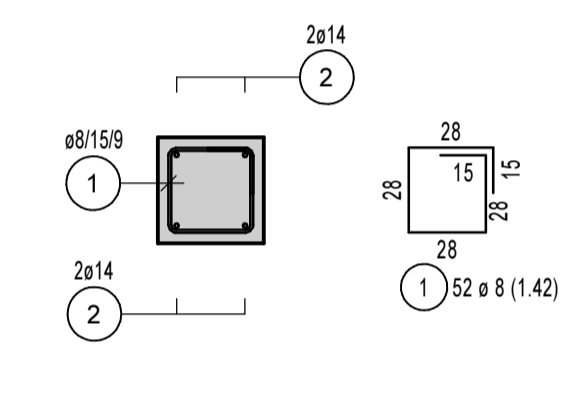
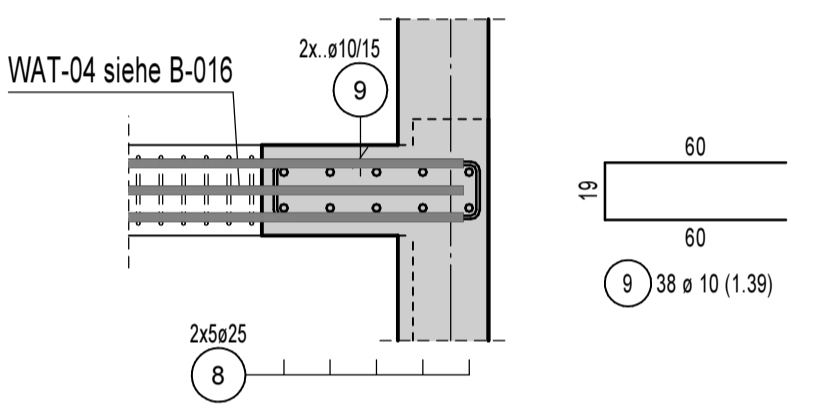
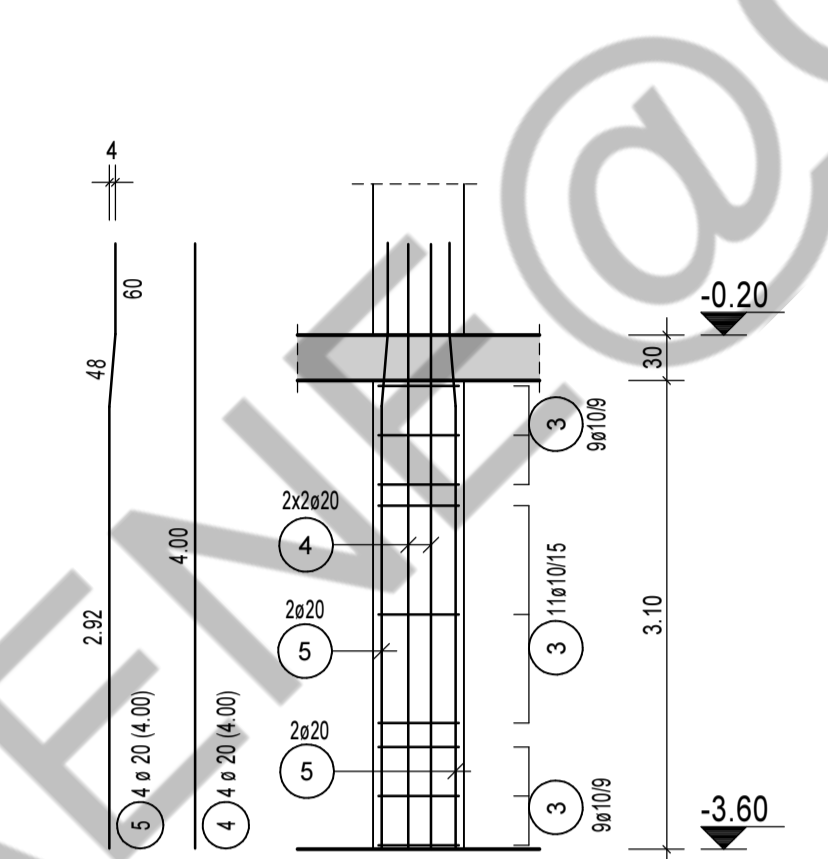
### S--1-29 S--1-28 S--1-27

C35/45  
d=30/50cm  
Betondeckung: 5.5cm  
3 x Vorh.



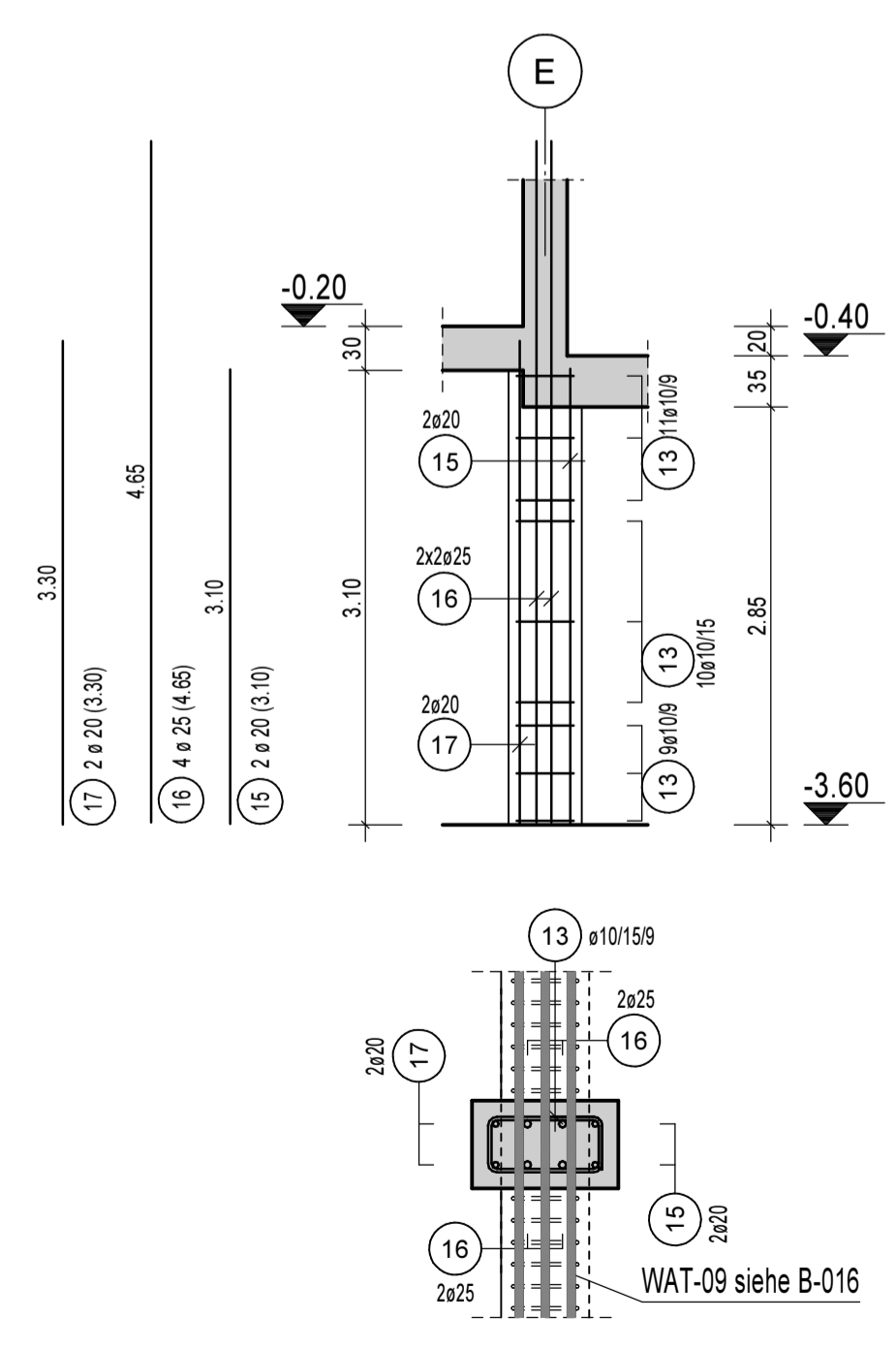
### S--1-26

C50/60  
d=30/50cm  
Betondeckung: 3.5cm



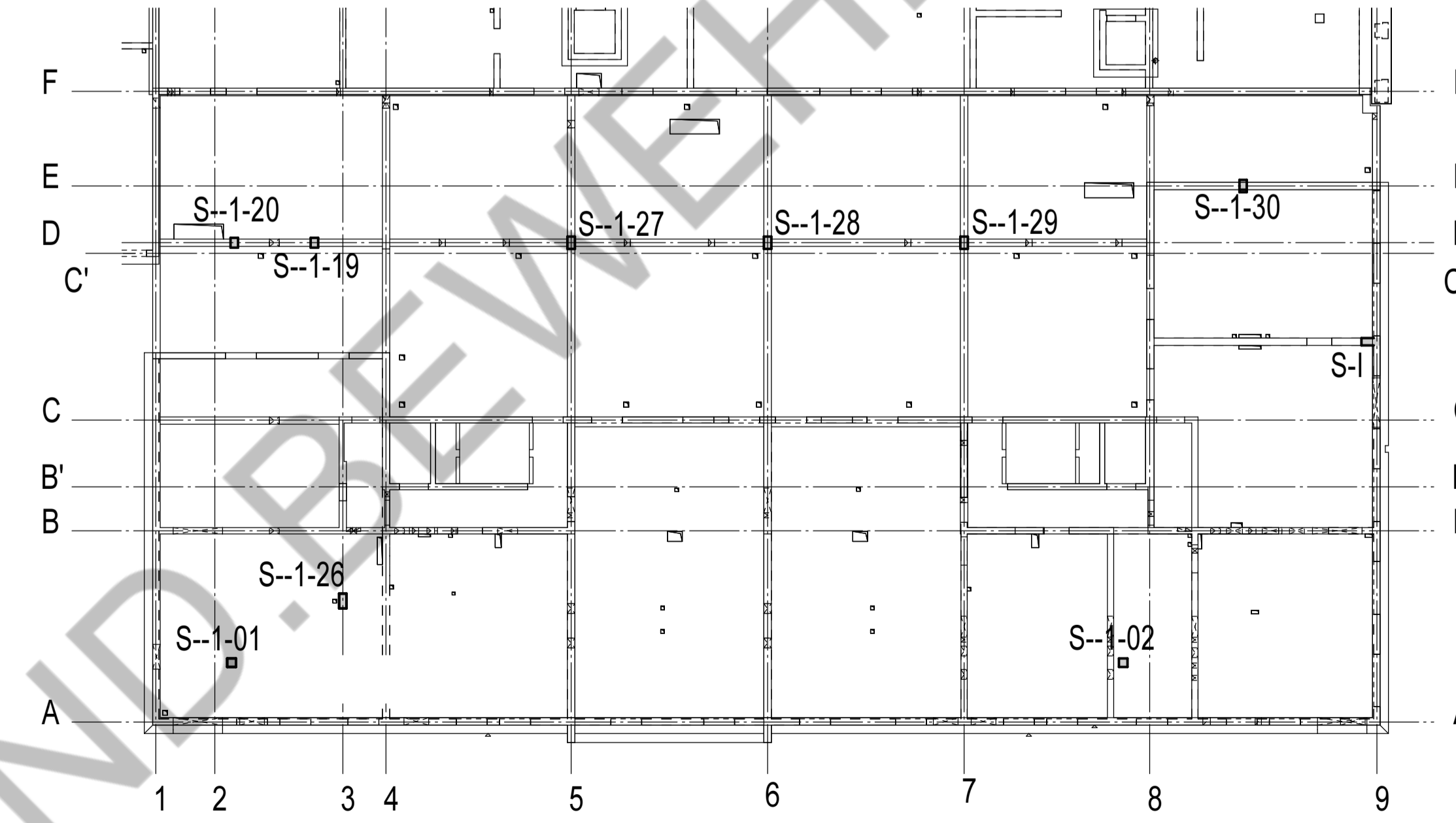
### S--1-30

C35/45  
d=30/50cm  
Betondeckung: 5.5cm



## ÜBERSICHT

1:200

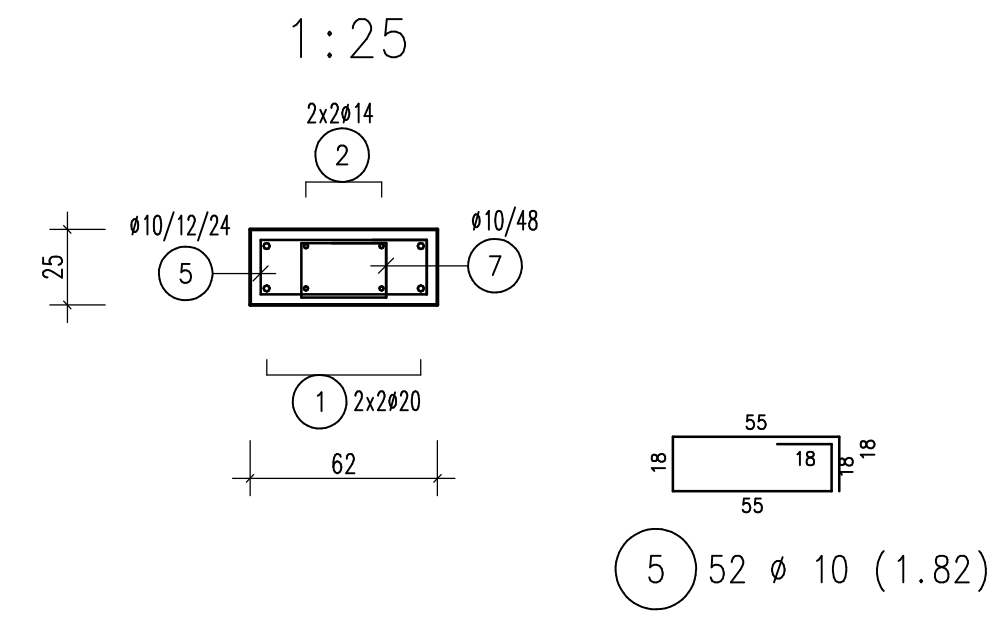
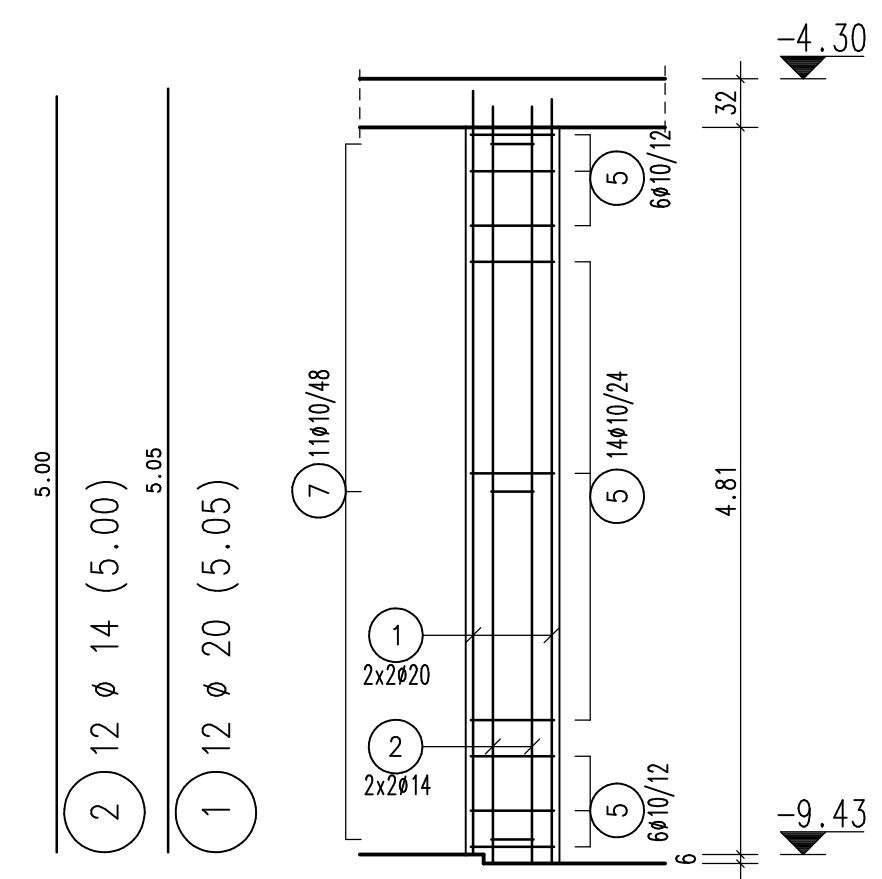


1	Anzahl : 52 Ø : 8 Länge : 1,420	2	Anzahl : 4 Ø : 14 Länge : 3,900	3	Anzahl : 29 Ø : 10 Länge : 1,880
4	Anzahl : 4 Ø : 20 Länge : 4,000	5	Anzahl : 4 Ø : 20 Länge : 4,000	6	Anzahl : 8 Ø : 14 Länge : 1,300
7	Anzahl : 8 Ø : 14 Länge : 3,300	8	Anzahl : 10 Ø : 25 Länge : 4,850	9	Anzahl : 38 Ø : 10 Länge : 1,390
10	Anzahl : 8 Ø : 20 Länge : 4,050	11	Anzahl : 54 Ø : 10 Länge : 1,320	12	Anzahl : 8 Ø : 20 Länge : 4,050
13	Anzahl : 99 Ø : 10 Länge : 1,520	14	Anzahl : 24 Ø : 20 Länge : 3,100	15	Anzahl : 2 Ø : 20 Länge : 3,100
16	Anzahl : 4 Ø : 25 Länge : 4,650	17	Anzahl : 2 Ø : 20 Länge : 3,300	18	Anzahl : 4 Ø : 25 Länge : 1,800
19	Anzahl : 5 Ø : 8 Länge : 1,020	20	Anzahl : 3 Ø : 8 Länge : 0,480	21	Anzahl : 3 Ø : 10 Länge : 1,300

STÜTZE S-UG2-36

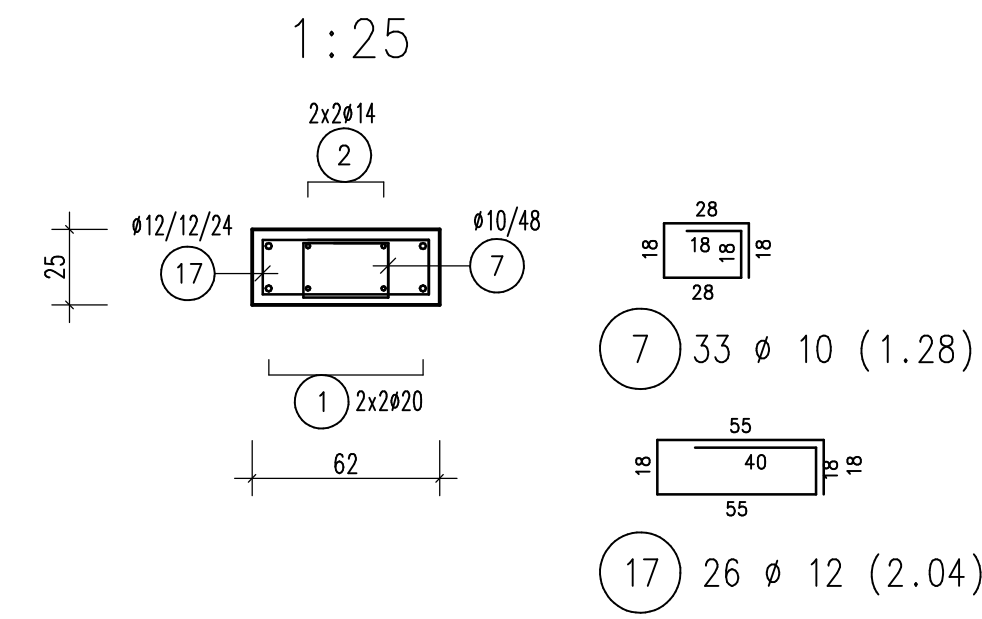
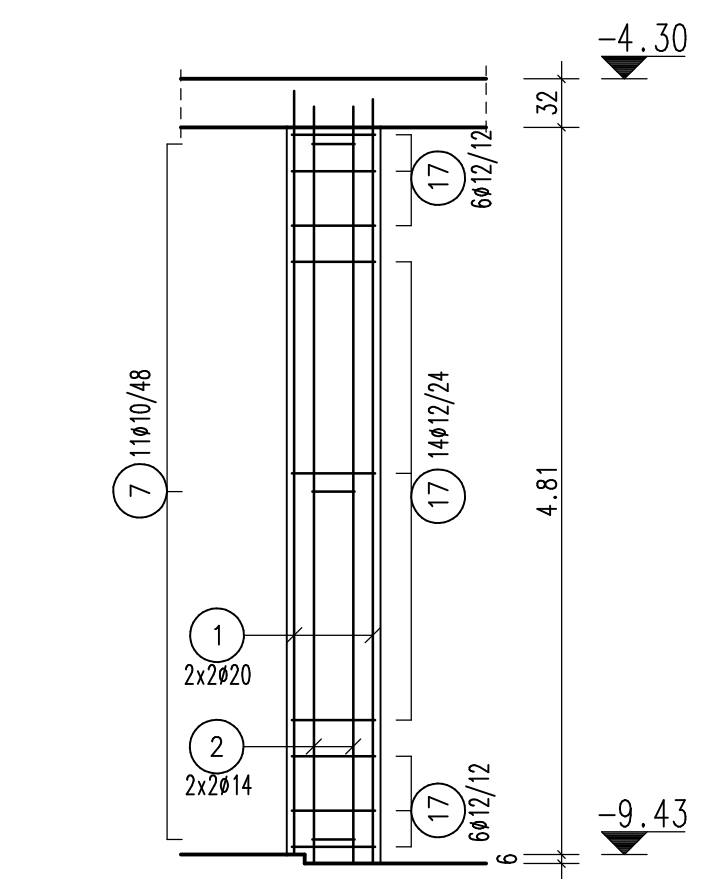
STÜTZE S-UG2-38

1:50  
C30/37  
 $c_{nom} = 3.5\text{cm}$   
2xVORH.



STÜTZE S-UG2-37

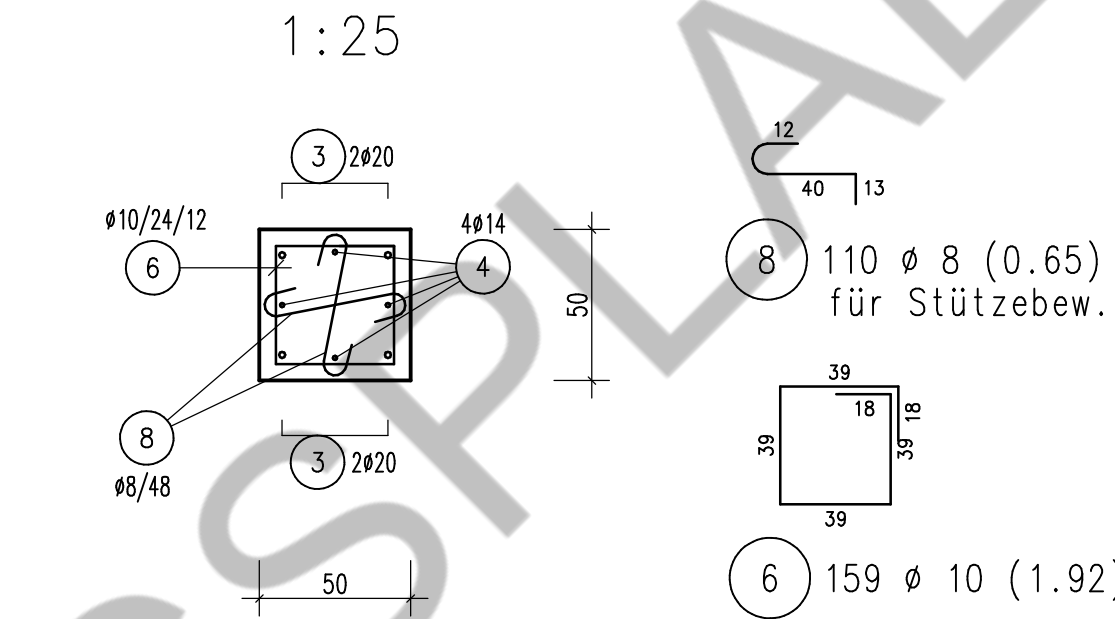
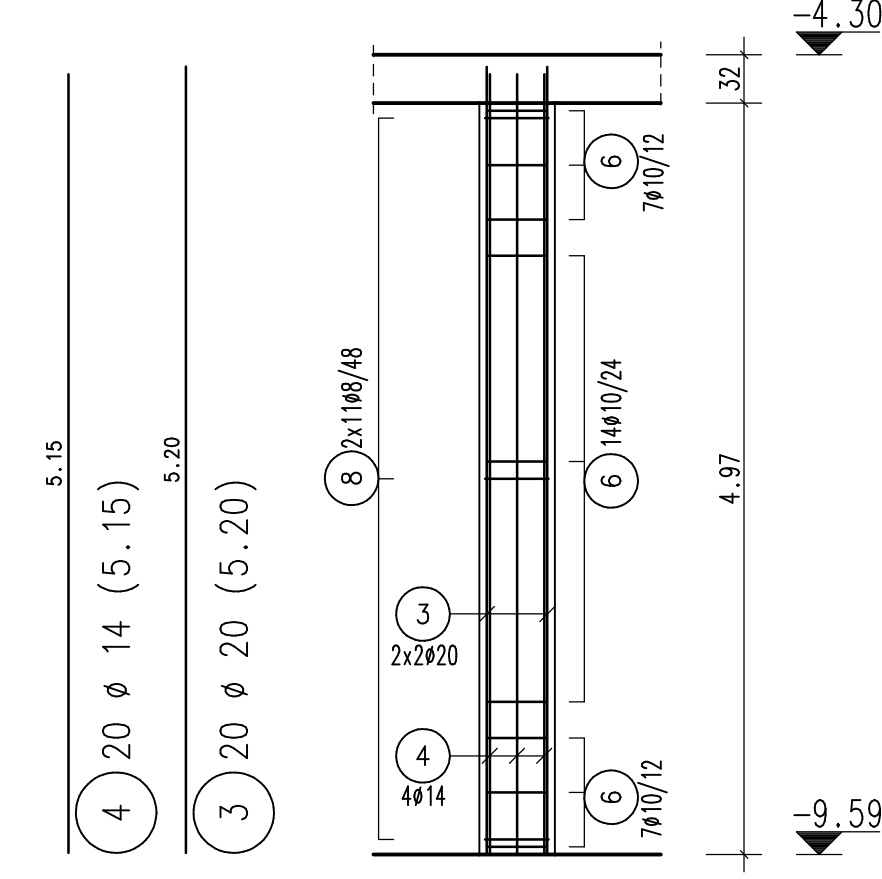
1:50  
C30/37  
 $c_{nom} = 3.5\text{cm}$



STÜTZE S-UG2-31/32

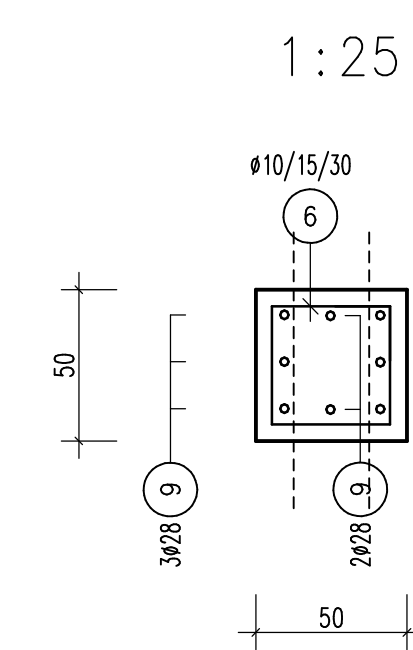
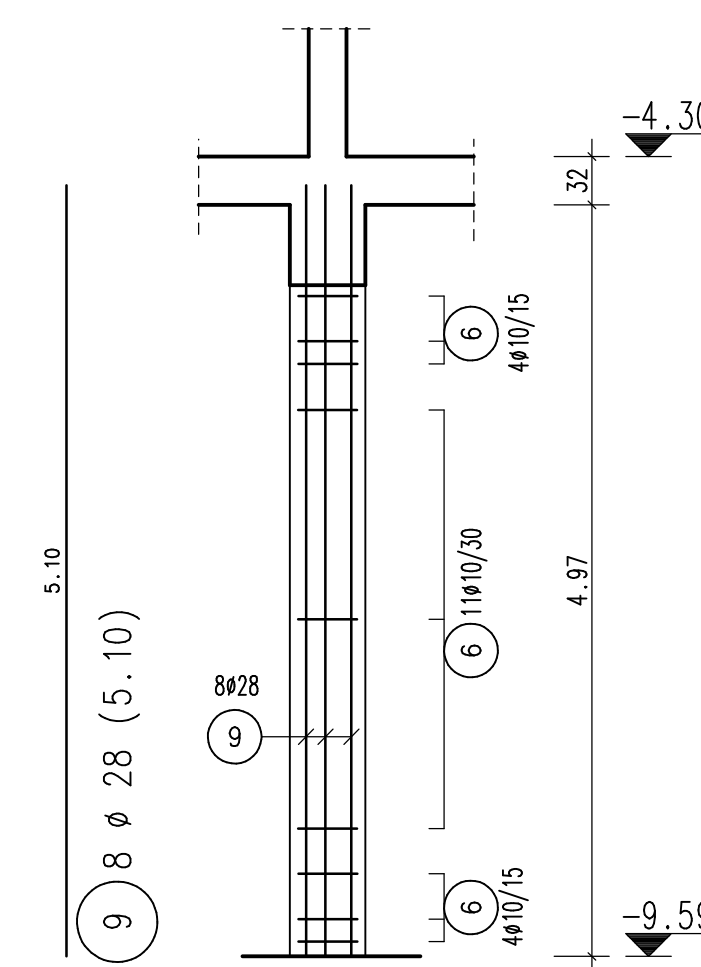
STÜTZE S-UG2-33/34/35

1:50  
C40/50  
 $c_{nom} = 5.5\text{cm}$   
5xVORH.



STÜTZE FS-UG2-37

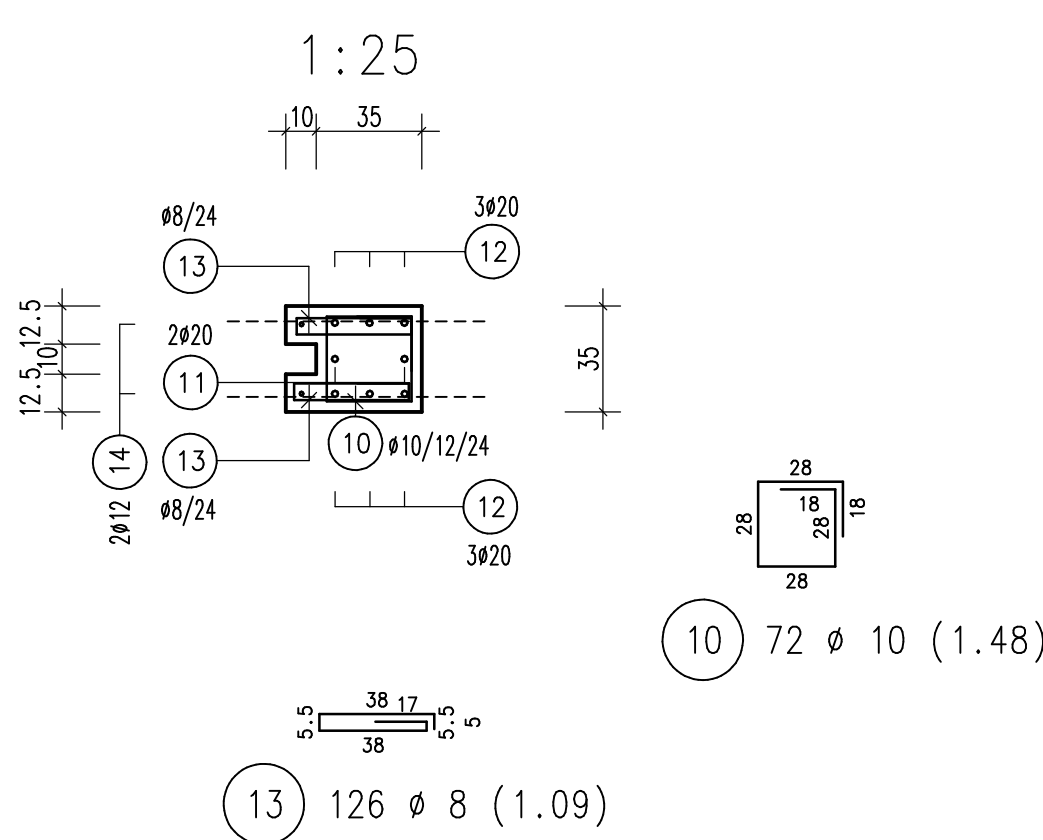
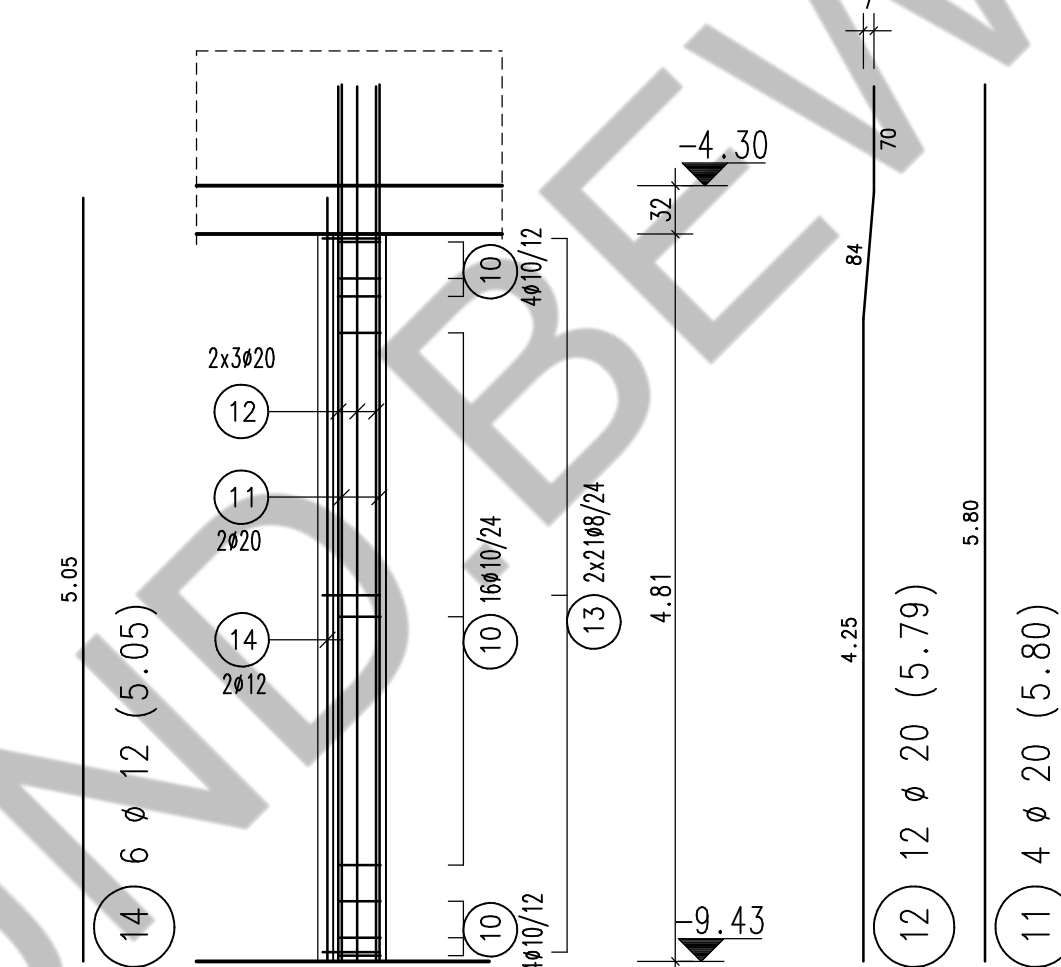
1:50  
C40/50  
 $c_{nom} = 5.5\text{cm}$



STÜTZE FS-UG2-387

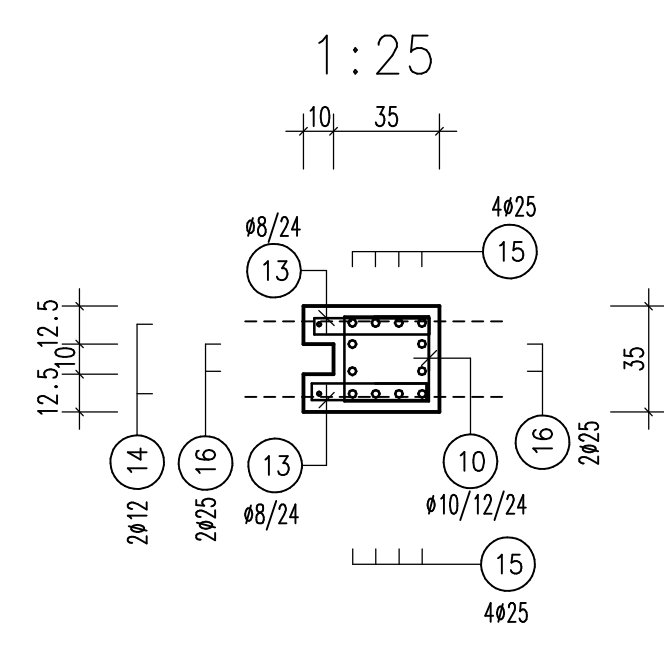
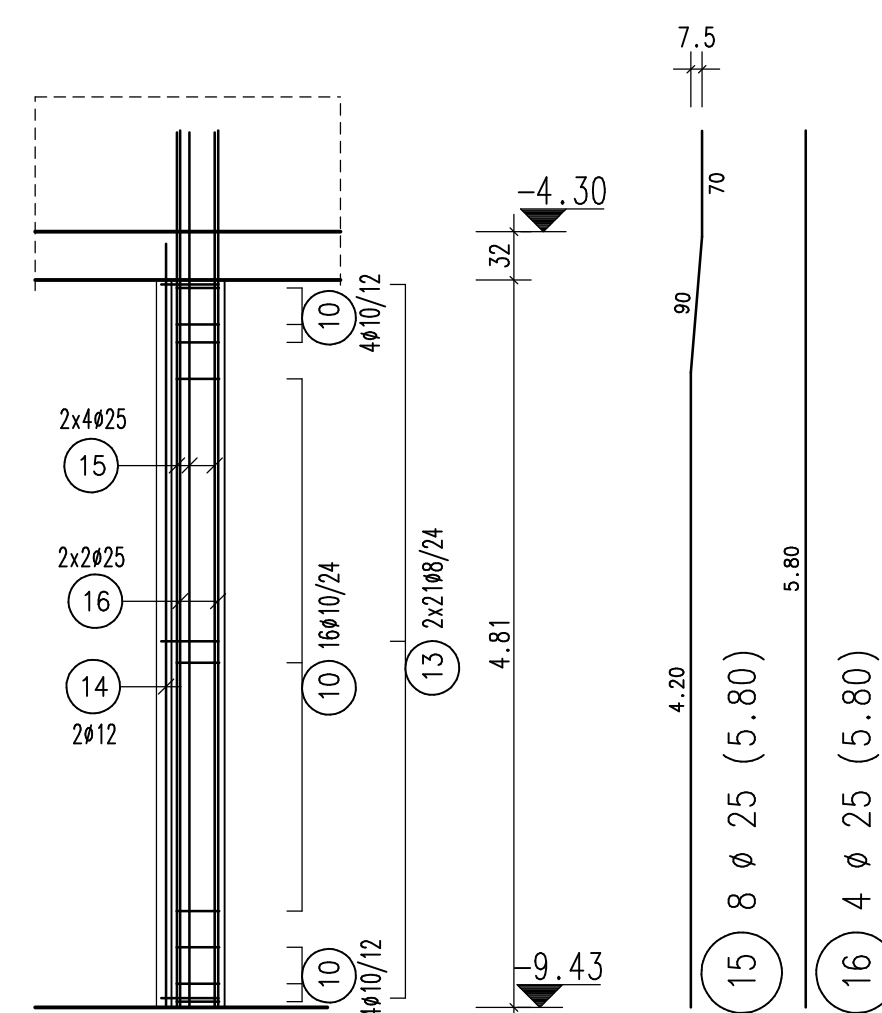
STÜTZE FS-UG2-397

1:50  
C40/50  
 $c_{nom} = 3.5\text{cm}$   
2xVORH.



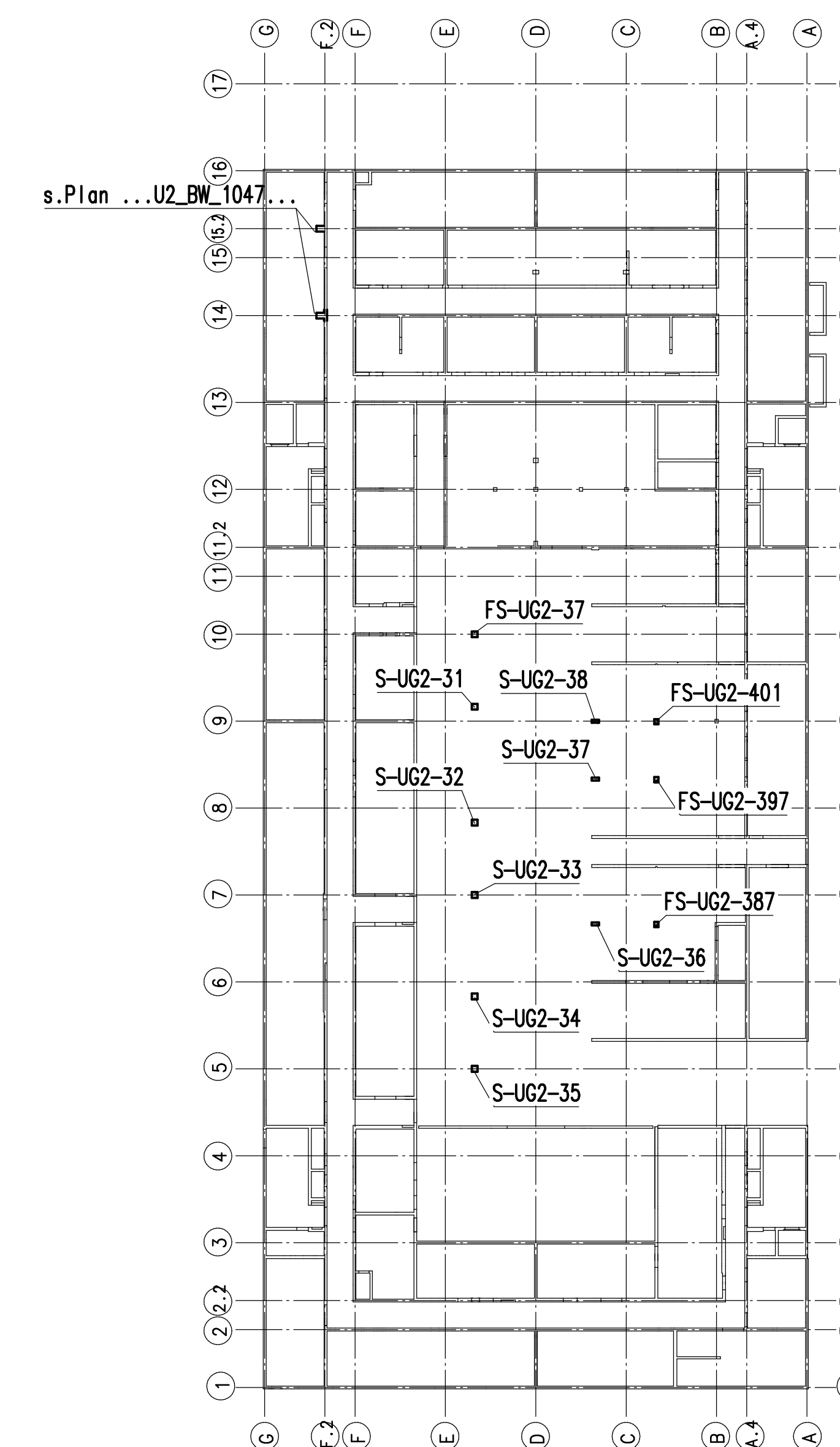
STÜTZE FS-UG2-401

1:50  
C40/50  
 $c_{nom} = 3.5\text{cm}$



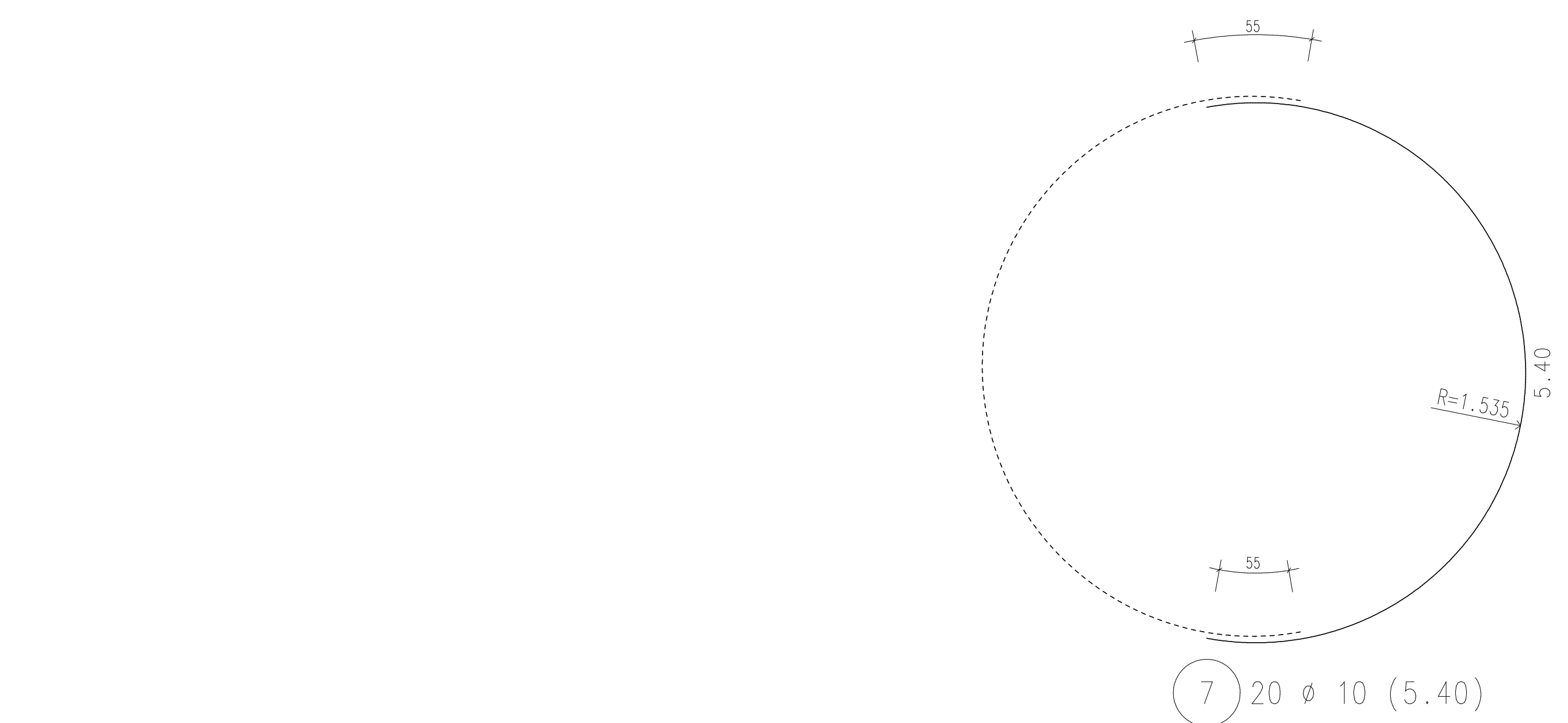
ÜBERSICHT

1:400



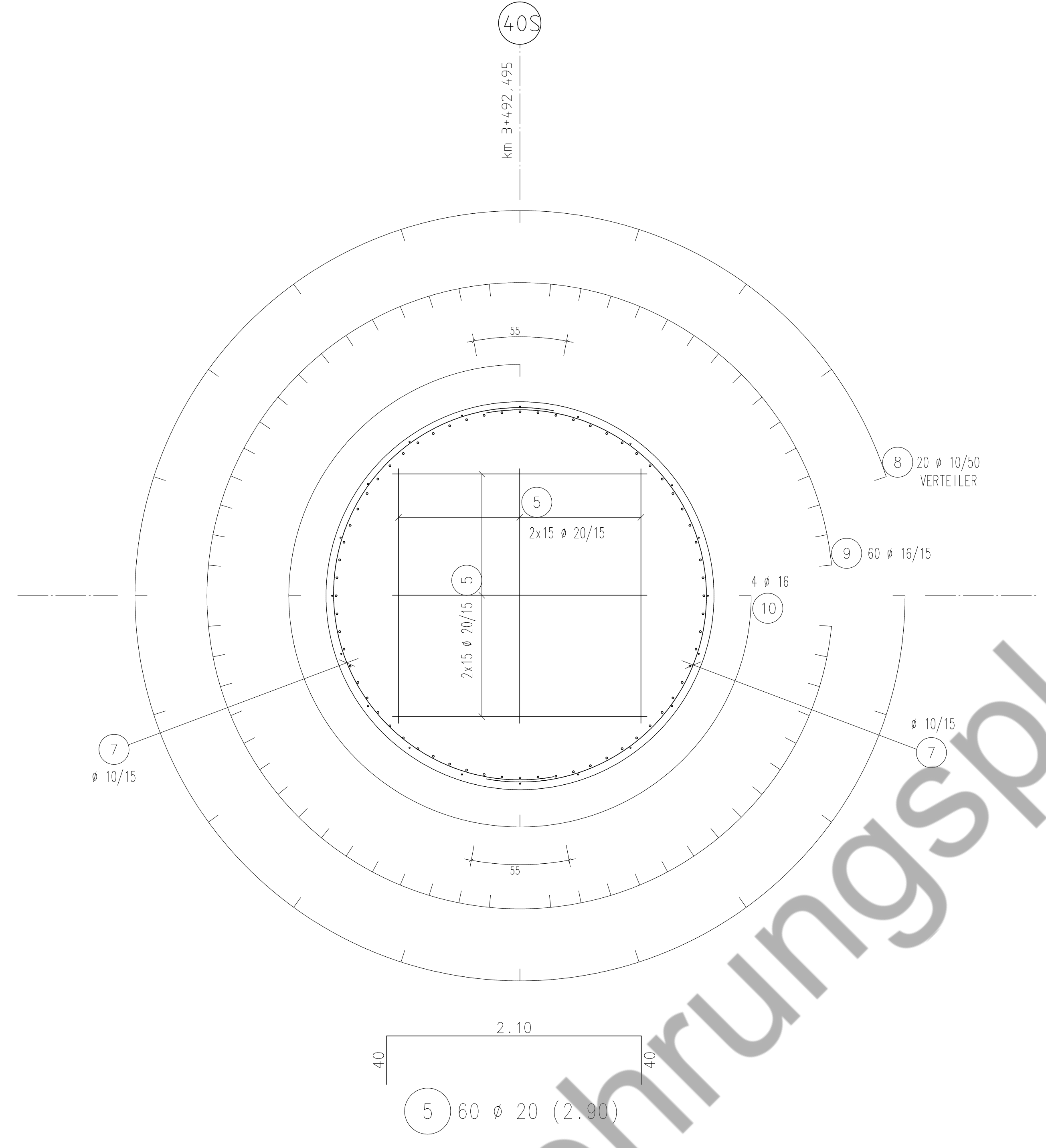
1	Anzahl : 12 Ø : 20 Länge : 5.00	2	Anzahl : 12 Ø : 14 Länge : 5.00	3	Anzahl : 20 Ø : 20 Länge : 5.20
4	Anzahl : 20 Ø : 14 Länge : 5.10	5	Anzahl : 52 Ø : 10 Länge : 1.820	6	Anzahl : 159 Ø : 10 Länge : 1.920
7	Anzahl : 33 Ø : 10 Länge : 1.280	8	Anzahl : 110 Ø : 8 Länge : 0.650 für Stützebew.	9	Anzahl : 8 Ø : 28 Länge : 5.100
10	Anzahl : 12 Ø : 28 Länge : 4.80	11	Anzahl : 4 Ø : 28 Länge : 5.800	12	Anzahl : 12 Ø : 25 Länge : 5.700
13	Anzahl : 126 Ø : 8 Länge : 5.090	14	Anzahl : 6 Ø : 12 Länge : 5.050	15	Anzahl : 8 Ø : 25 Länge : 5.800
16	Anzahl : 4 Ø : 35 Länge : 5.800	17	Anzahl : 26 Ø : 12 Länge : 2.040		



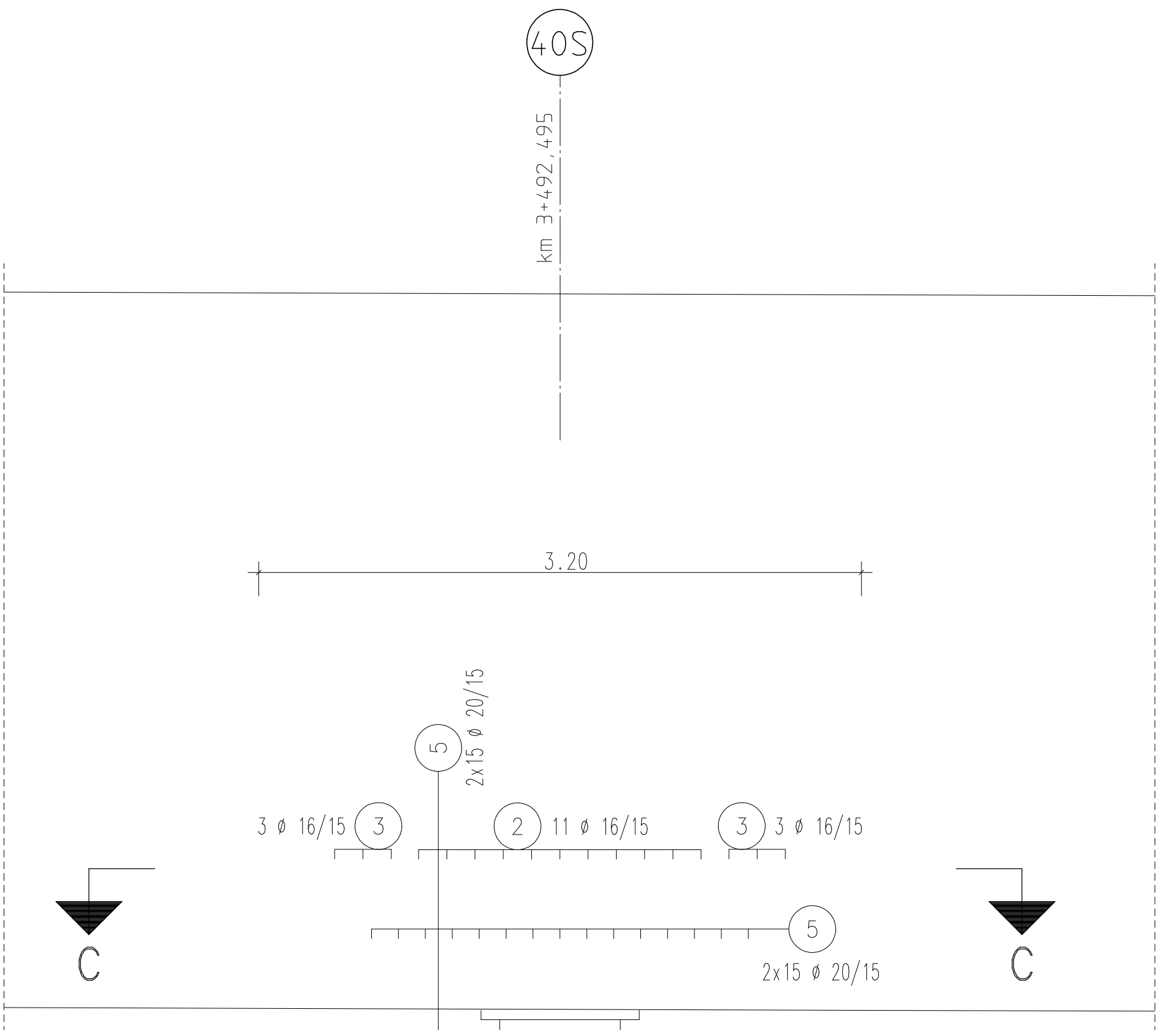
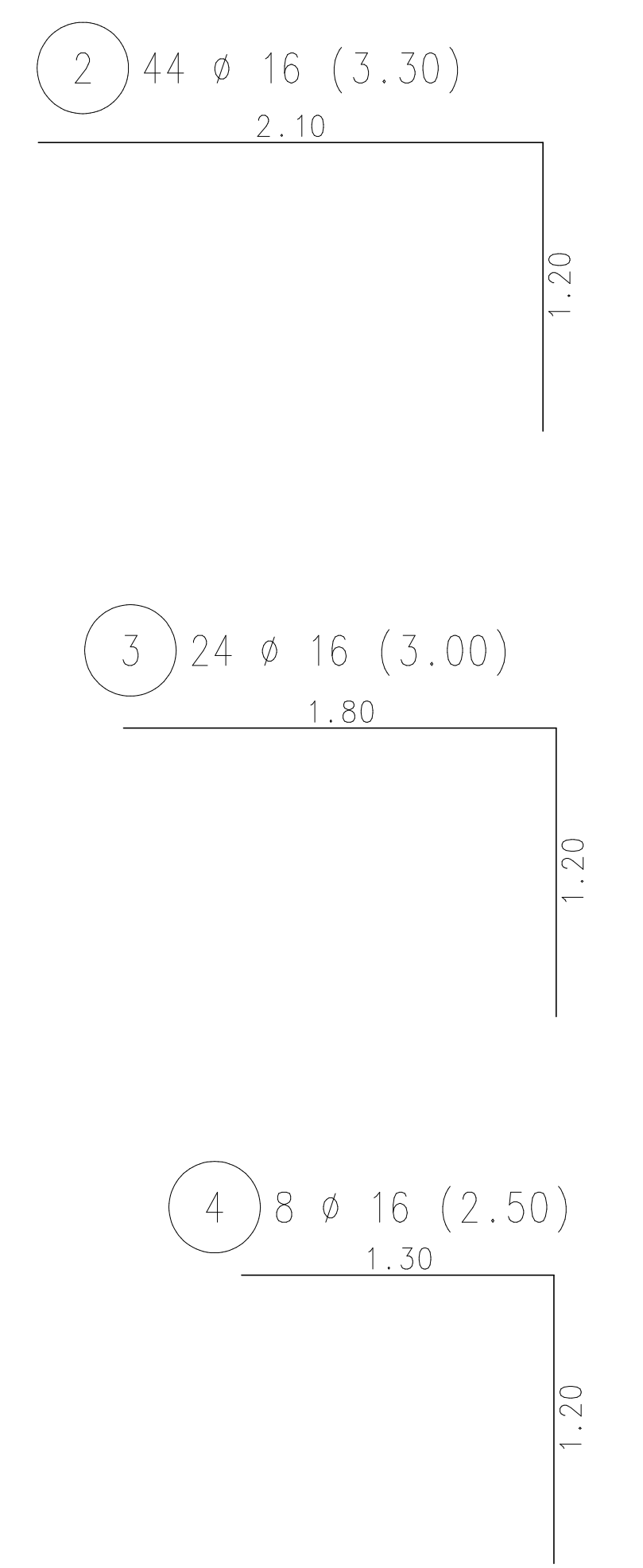
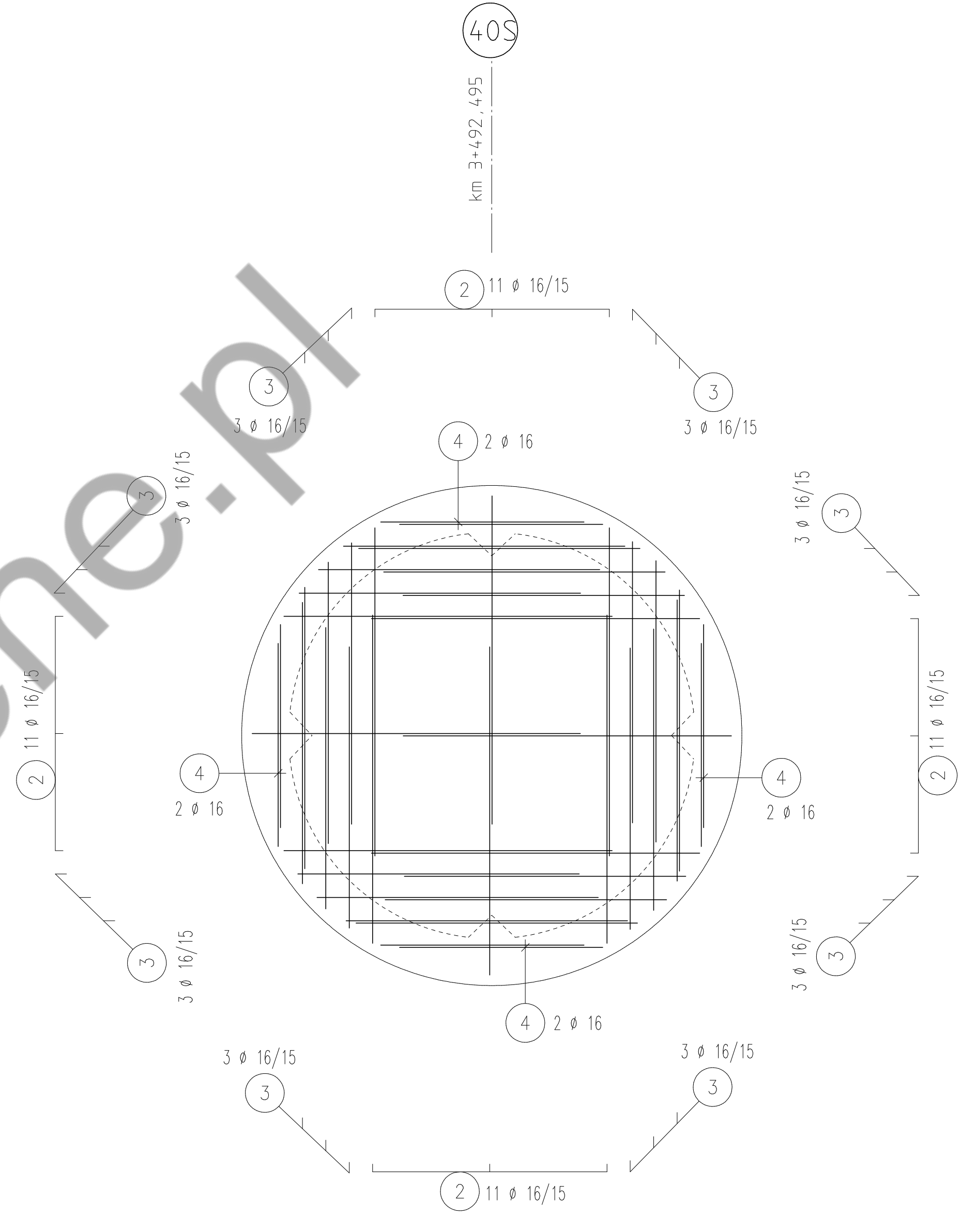


Pfeiler Achse 40 Süd  
M. 1:25      Ø 260

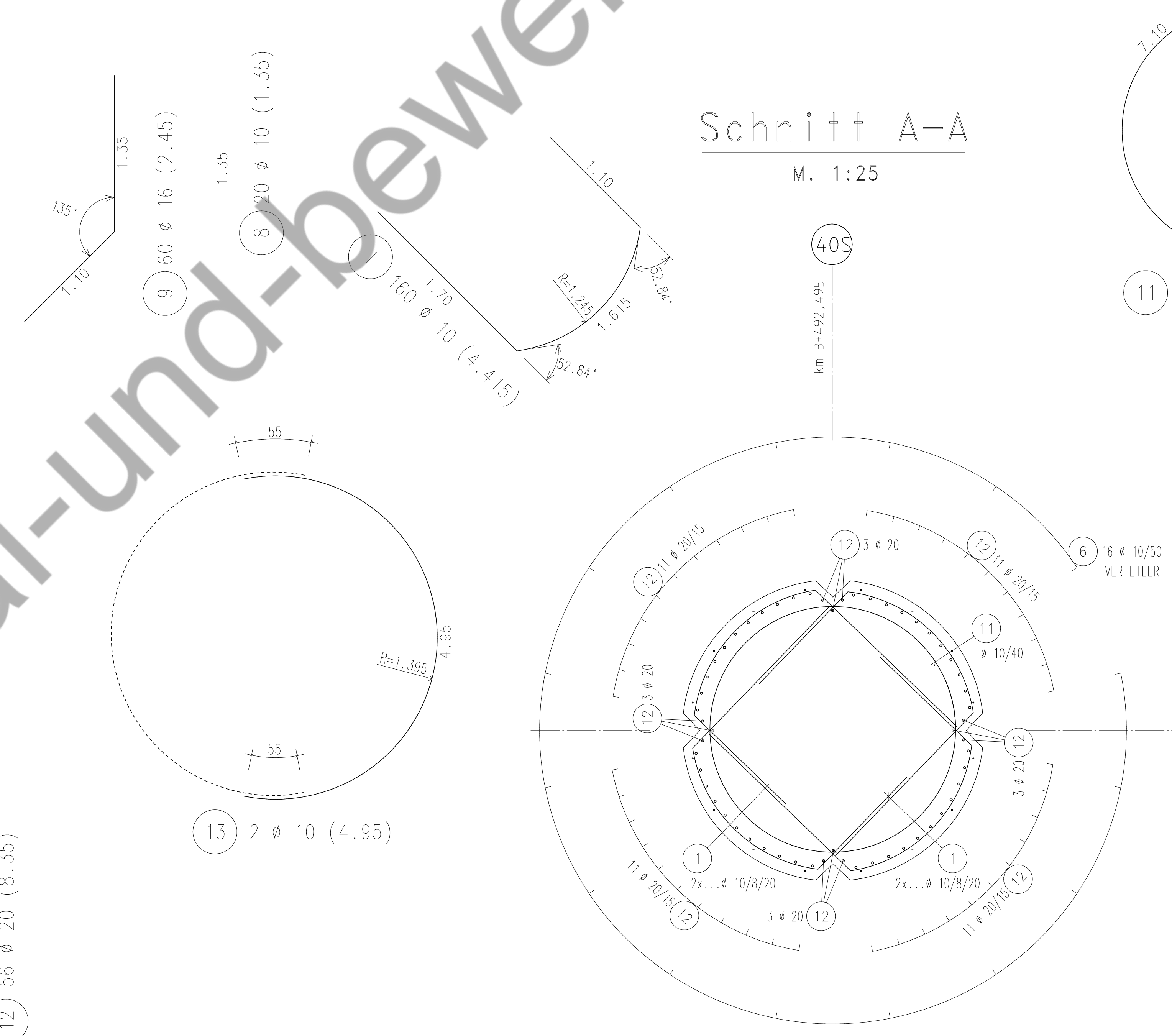
Schnitt B-B  
M. 1:25



Schnitt C-C  
M. 1:25



Schnitt A-A  
M. 1:25



Beton: 48.80 m<sup>3</sup>  
Stahl: 2 889.43 kg  
Bewehrung pro 1m<sup>3</sup>: 59.21 kg/m<sup>3</sup>

Füll- und Rüttelgassen  
bauseits freilassen

Zugehörige Pläne:  
Bauvertragsplan: AU 001 - 005  
Schalplan: IB112  
Bewehrungsplan: IB312

leizie Pos. 13

Hilfsseite	Mindestwerte für Biegegedächter d	Schalplan Nr.	IB 112
Stärke	Bestandteil IV S gemäß DIN 1045-1 Tab. 23	Biegeleiste Nr.	IB 307
Stärke	Stärke	Besteigle	C 300/97
Stärke	Stärke	Stärke	500 SIBI
Stärke	Stärke	Stärke	5.5
Stärke	Stärke	Stärke	cm

Nr.	Datum	Prüfung	SCHREIBEN	800/800
IB 307	27.01.06			