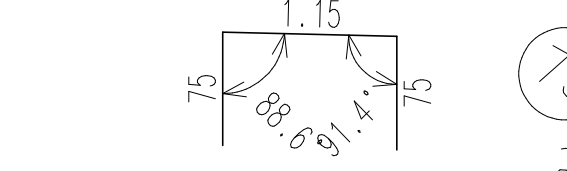


67 4 Ø 12 (2.65)



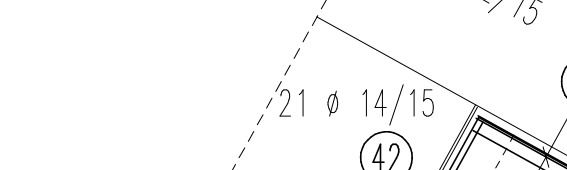
64 12 Ø 14 (3.20)



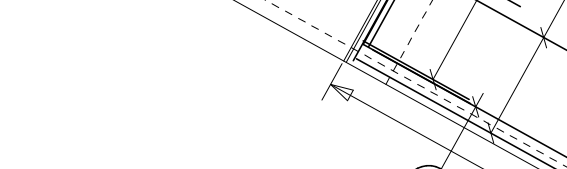
63 20 Ø 12/15



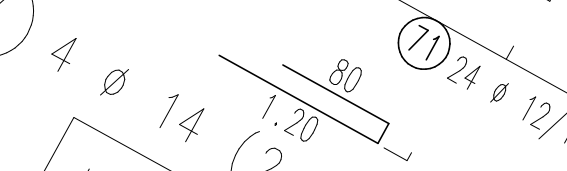
62 24 Ø 12/15



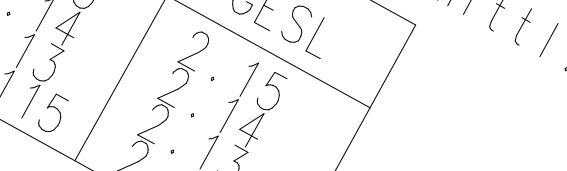
61 3 Ø 12/15



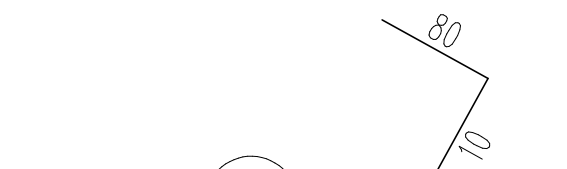
60 6 Ø 14 (4.95)



59 3 Ø 14 (1.90)



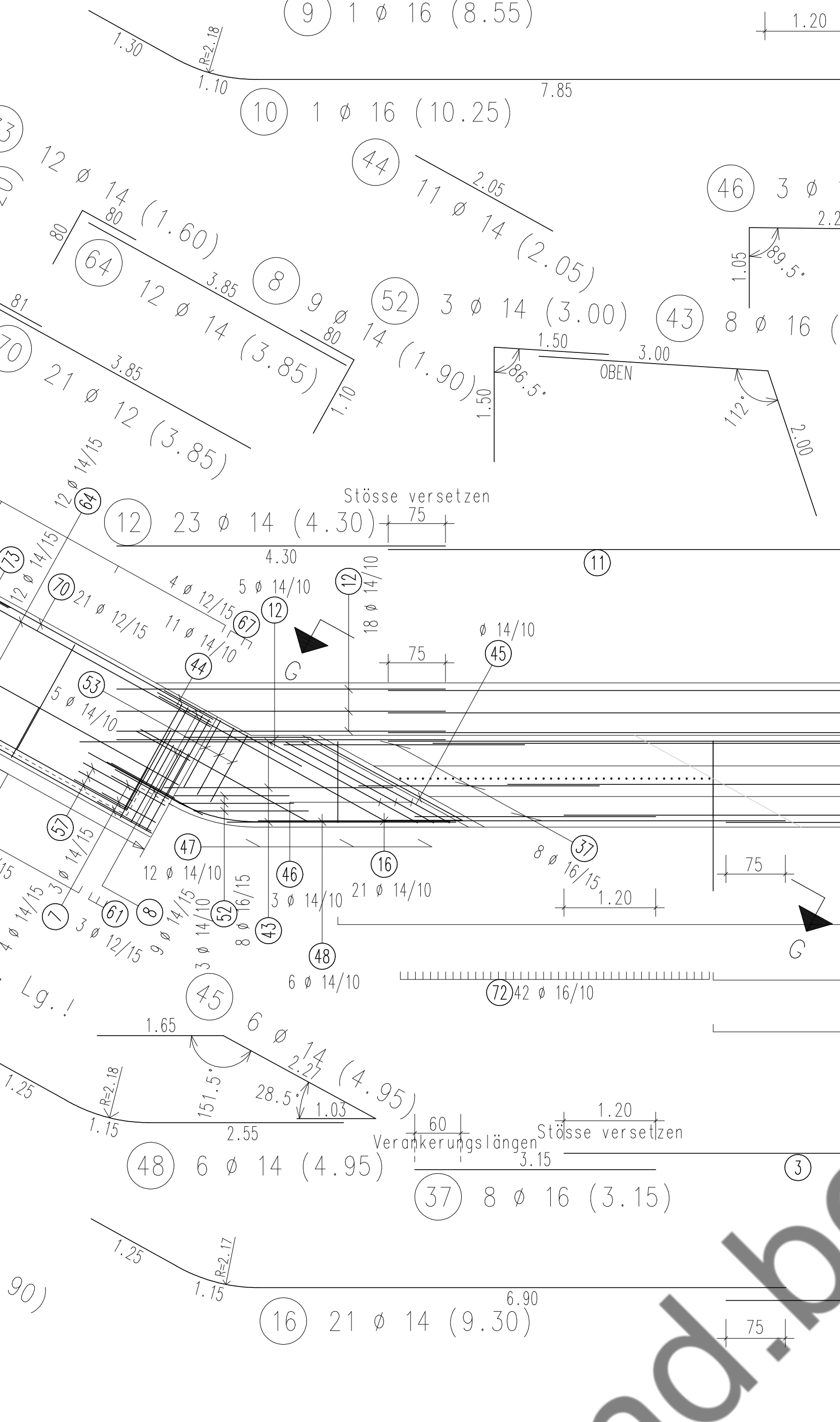
58 8 Ø 16 (3.35)



57 3 Ø 14 (1.90)



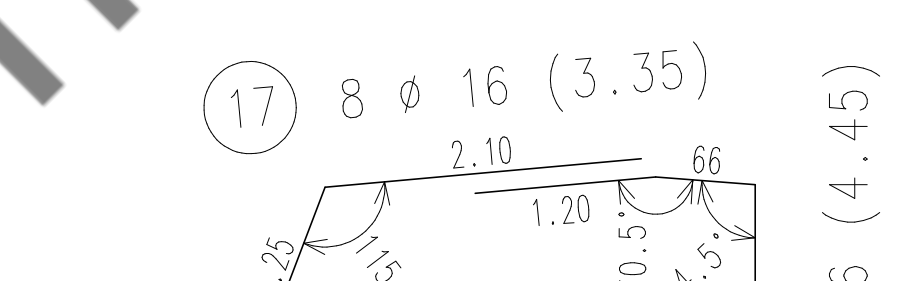
56 21 Ø 14 (9.30)



Draufsicht der Widerlagerwand
Obere Bewehrung

L	/ GESL
.32	1.62
.58	1.88
.845	2.145
1.105	2.405
1.37	2.67
1.63	2.93
1.895	3.195
2.155	3.455

40 8 Ø 12 (2.535) mittl. Lg.!



17 8 Ø 16 (3.35)



34 7 Ø 14 (4.95)



29 19 Ø 14 (4.90)



18 8 Ø 16 (4.45)



26 2 Ø 14 (2.30)



25 4 Ø 12 (3.24) mittl. Lg.!



22 10 Ø 14 (5.50)



23 2 Ø 14 (5.00)



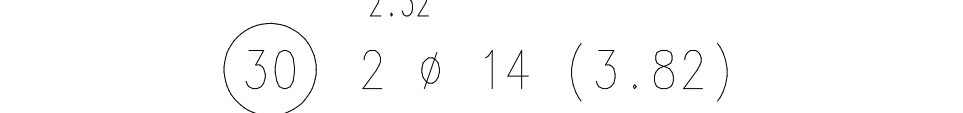
39 15 Ø 12 (2.125) mittl. Lg.!



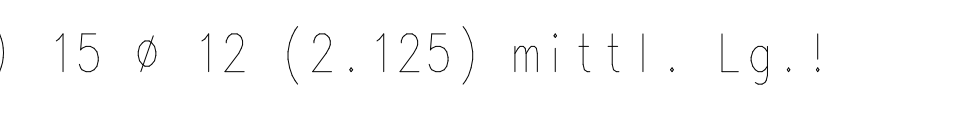
30 2 Ø 14 (3.82)



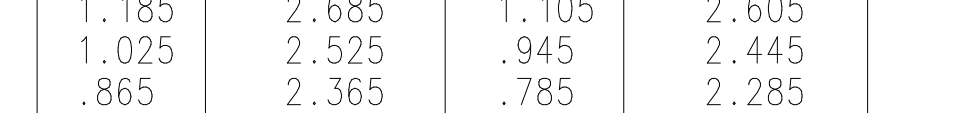
28 10 Ø 14/10



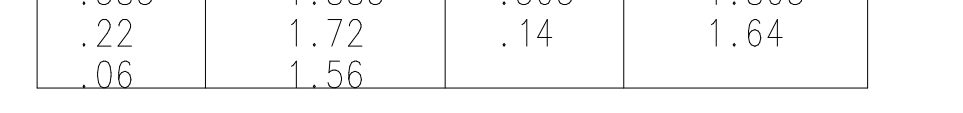
27 2 Ø 14 (3.82)



24 10 Ø 14/10



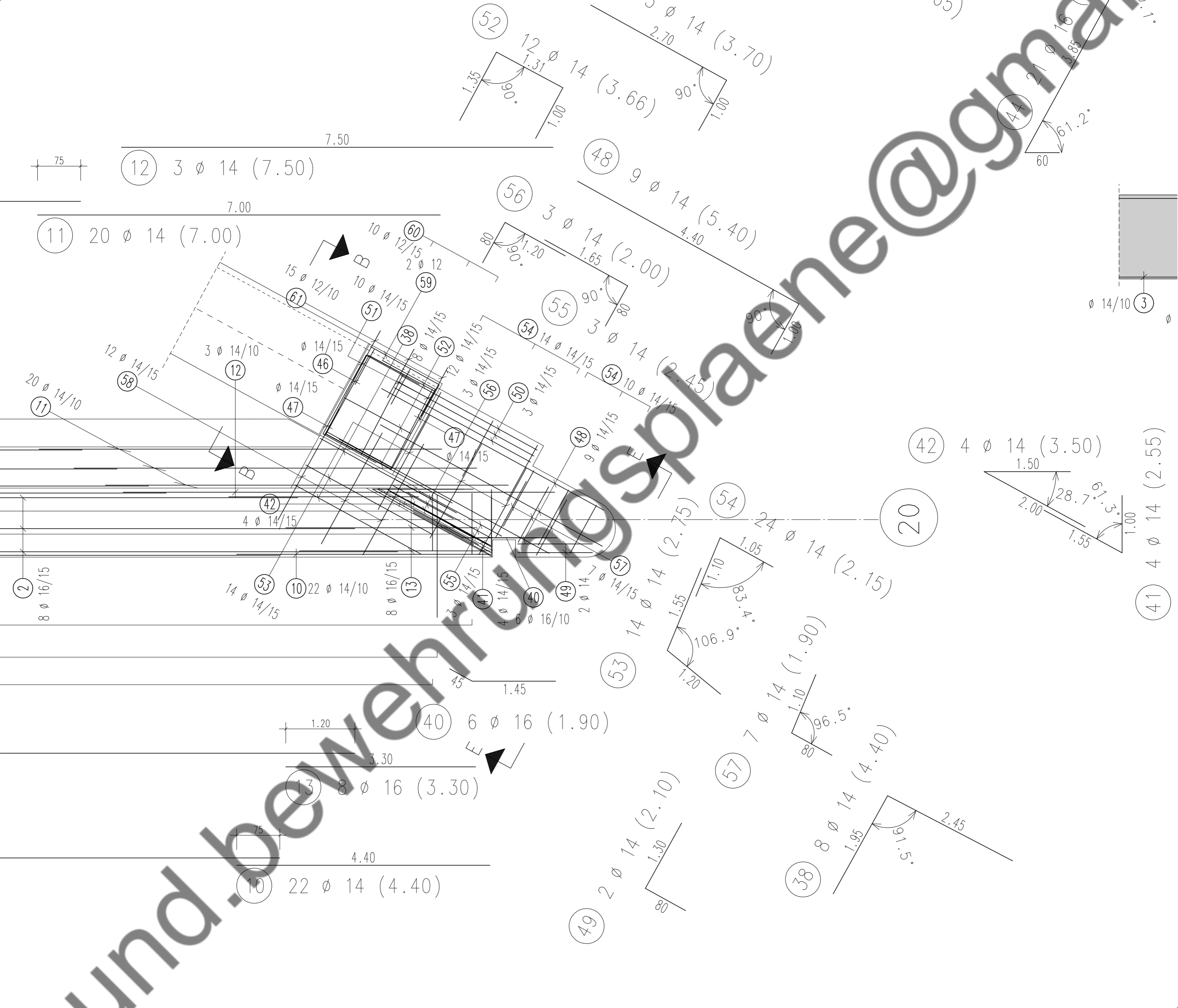
21 5 Ø 14/10



20 3 Ø 14/10

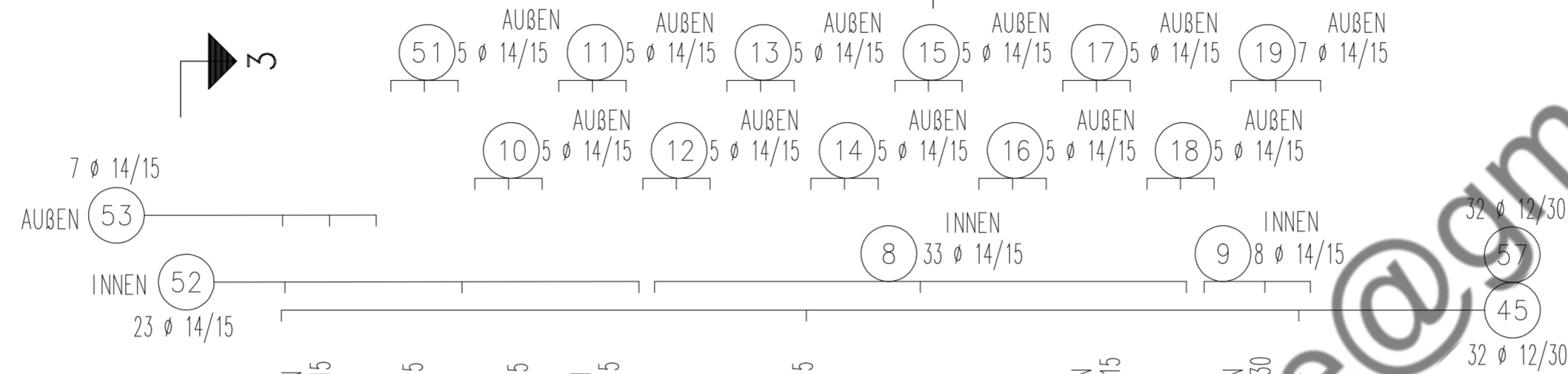
L	/ GESL	L	/ GESL
1.185	2.685	1.105	2.605
1.025	2.525	.945	2.445
.865	2.365	.785	2.285
.705	2.205	.625	2.125
.545	2.045	.465	1.965
.385	1.885	.305	1.805
.22	1.72	.14	1.64
.06	1.56		

Watermark: and.bewehrungsplaene@gm



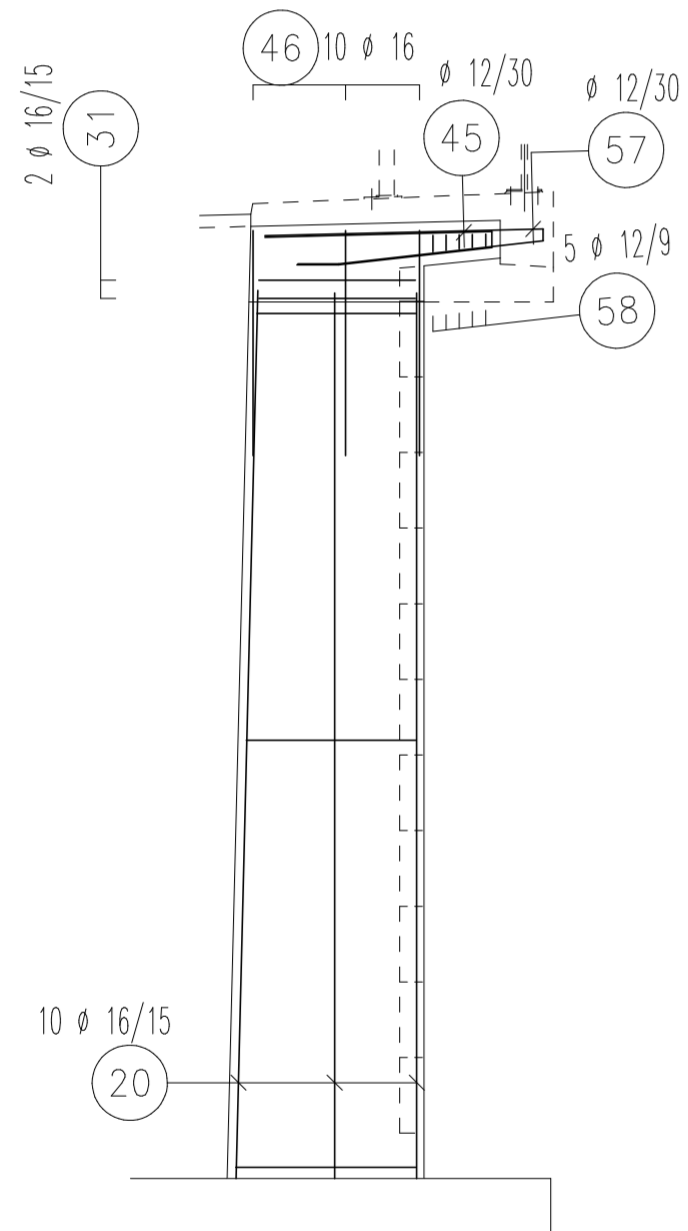
Ansicht Flügel Nord

M. 1:50



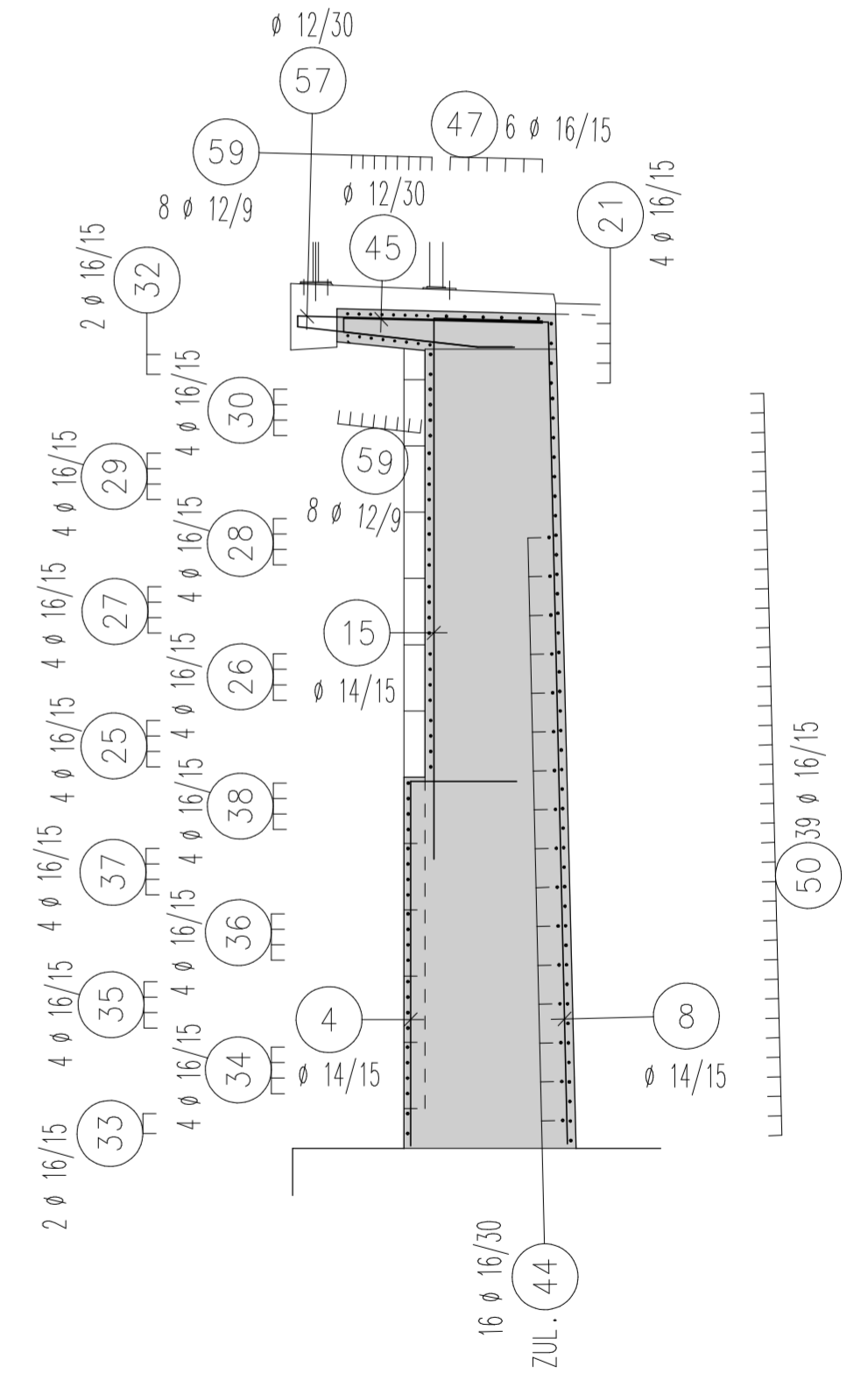
Ansicht 3-3

M. 1:50



Schnitt 2-2

M. 1:50



schal.und.bewehrungsplaene@gmail.com

ANSCHLUSS SIEHE PLAN 310